



**МИНИСТЕРСТВО
СТРОИТЕЛЬСТВА И ЖИЛИЩНО-КОММУНАЛЬНОГО
ХОЗЯЙСТВА РОССИЙСКОЙ ФЕДЕРАЦИИ**

(МИНСТРОЙ РОССИИ)

ПРИКАЗ

от "27" февраля 2017 г.

№ 126/пр

Москва

**Об утверждении СП 16.13330.2017
«СНиП II-23-81* Стальные конструкции»**

В соответствии с Правилами разработки, утверждения, опубликования, изменения и отмены сводов правил, утвержденными постановлением Правительства Российской Федерации от 1 июля 2016 г. № 624, подпунктом 5.2.9 пункта 5 Положения о Министерстве строительства и жилищно-коммунального хозяйства Российской Федерации, утвержденного постановлением Правительства Российской Федерации от 18 ноября 2013 г. № 1038, пунктом 113 Плана разработки и утверждения сводов правил и актуализации ранее утвержденных строительных норм и правил, сводов правил на 2016 г. и плановый период до 2017 г., утвержденного приказом Министерства строительства и жилищно-коммунального хозяйства Российской Федерации от 3 марта 2016 г. № 128/пр, **п р и к а з ы в а ю:**

1. Утвердить и ввести в действие через 6 месяцев со дня издания настоящего приказа прилагаемый СП 16.13330.2017 «СНиП II-23-81* Стальные конструкции».
2. С момента введения в действие СП 16.13330.2017 «СНиП II-23-81* Стальные конструкции» признать не подлежащим применению СП 16.13330.2011 «СНиП II-23-81* Стальные конструкции», утвержденный приказом Министерства регионального развития Российской Федерации от 27 декабря 2010 г. № 791, за исключением пунктов СП 16.13330.2011 «СНиП II-23-81* Стальные конструкции», включенных в Перечень национальных стандартов и сводов правил (частей таких стандартов и сводов правил), в результате применения которых на обязательной основе

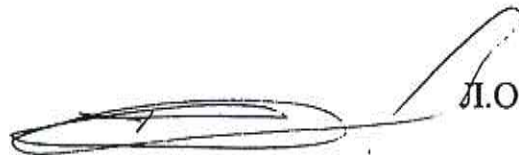
обеспечивается соблюдение требований Федерального закона «Технический регламент о безопасности зданий и сооружений», утвержденный постановлением Правительства Российской Федерации от 26 декабря 2014 г. № 1521 (далее - Перечень), до внесения соответствующих изменений в Перечень.

3. Департаменту градостроительной деятельности и архитектуры в течение 15 дней со дня издания приказа направить утвержденный СП 16.13330.2017 «СНиП II-23-81* Стальные конструкции» на регистрацию в национальный орган Российской Федерации по стандартизации.

4. Департаменту градостроительной деятельности и архитектуры обеспечить опубликование на официальном сайте Минстроя России в информационно-телекоммуникационной сети «Интернет» текста утвержденного СП 16.13330.2017 «СНиП II-23-81* Стальные конструкции» в электронно-цифровой форме в течение 10 дней со дня регистрации свода правил национальным органом Российской Федерации по стандартизации.

5. Контроль за исполнением настоящего приказа возложить на заместителя Министра строительства и жилищно-коммунального хозяйства Российской Федерации Х.Д. Мавлярова.

И.о. Министра



Д.О. Ставицкий

УТВЕРЖДЕН
приказом Министерства строительства и
жилищно-коммунального хозяйства
Российской Федерации
от «27» февраля 2017 г. № 126/ПР

**СП 16.13330.2017 «СНИП II-23-81*
СТАЛЬНЫЕ КОНСТРУКЦИИ»**

Издание официальное

Москва 2017

МИНИСТЕРСТВО СТРОИТЕЛЬСТВА
И ЖИЛИЩНО-КОММУНАЛЬНОГО ХОЗЯЙСТВА
РОССИЙСКОЙ ФЕДЕРАЦИИ

СВОД ПРАВИЛ

СП 16.13330.2017

СТАЛЬНЫЕ КОНСТРУКЦИИ

Актуализированная редакция

СНиП II-23-81*

Издание официальное



*Житий. регистрацией
30 мая 2017г.*

Москва 2017

В НАБОР

Предисловие

Сведения о своде правил

- 1 ИСПОЛНИТЕЛИ – АО «НИЦ «Строительство» – ЦНИИСК им. В.А. Кучеренко, МГСУ, СПбГАСУ
- 2 ВНЕСЕН Техническим комитетом по стандартизации ТК 465 «Строительство»
- 3 ПОДГОТОВЛЕН к утверждению Департаментом градостроительной деятельности и архитектуры Министерства строительства и жилищно-коммунального хозяйства Российской Федерации (Минстрой России)
- 4 УТВЕРЖДЕН приказом Министерства строительства и жилищно-коммунального хозяйства Российской Федерации от 27 февраля 2017 г. № 126/пр и введен в действие с 28 августа 2017 г.
- 5 ЗАРЕГИСТРИРОВАН Федеральным агентством по техническому регулированию и метрологии (Росстандарт). Пересмотр СП 16.13330.2011 «СНиП II-23-81* Стальные конструкции»

В случае пересмотра (замены) или отмены настоящего свода правил соответствующее уведомление будет опубликовано в установленном порядке. Соответствующая информация, уведомление и тексты размещаются также в информационной системе общего пользования – на официальном сайте разработчика (Минстрой России) в сети Интернет

© Минстрой России, 2017

Настоящий нормативный документ не может быть полностью или частично воспроизведен, тиражирован и распространен в качестве официального издания на территории Российской Федерации без разрешения Минстроя России

Содержание

1	Область применения.....	
2	Нормативные ссылки.....	
3	Термины и определения	
4	Общие положения.....	
4.1	Основные требования к конструкциям.....	
4.2	Основные расчетные требования.....	
4.3	Учёт назначения и условий работы конструкций.....	
5	Материалы для конструкций и соединений	
6	Расчетные характеристики материалов и соединений	
7	Расчет элементов стальных конструкций при центральном растяжении и сжатии.....	
7.1	Расчёт элементов сплошного сечения	
7.2	Расчёт элементов сквозного сечения.....	
7.3	Проверка устойчивости стенок и поясных листов центрально сжатых элементов сплошного сечения	
8	Расчет элементов стальных конструкций при изгибе	
8.1	Общие положения расчета	
8.2	Расчёт на прочность изгибаемых элементов сплошного сечения.....	
8.3	Расчёт на прочность балок крановых путей сплошного сечения	
8.4	Расчёт на общую устойчивость изгибаемых элементов сплошного сечения.....	
8.5	Проверка устойчивости стенок и поясных листов изгибаемых элементов сплошного сечения	
8.6	Расчёт опорных плит.	
9	Расчет элементов стальных конструкций при действии продольной силы с изгибом	
9.1	Расчёт на прочность элементов сплошного сечения	
9.2	Расчёт на устойчивость элементов сплошного сечения	
9.3	Расчёт на устойчивость элементов сквозного сечения	
9.4	Проверка устойчивости стенок и поясов	
10	Расчетные длины и предельные гибкости элементов стальных конструкций	
10.1	Расчётные длины элементов плоских ферм и связей	
10.2	Расчётные длины элементов пространственных решётчатых конструкций, в том числе, структурных.....	
10.3	Расчётные длины колонн (стоек)	
10.4	Предельные гибкости элементов	
11	Расчет листовых конструкций	
11.1	Расчёт на прочность	
11.2	Расчёт на устойчивость	
12	Расчет элементов стальных конструкций на усталость	
12.1	Общие положения расчета	
12.2	Расчёт балок крановых путей	
13	Проектирование стальных конструкций с учетом предотвращения хрупкого разрушения	

В НАБОР

14	Проектирование соединений стальных конструкций	
14.1	Сварные соединения	
14.2	Болтовые соединения	
14.3	Фрикционные соединения (на болтах с контролируемым натяжением)	
14.4	Поясные соединения в составных балках	
15	Требования по проектированию некоторых видов зданий, сооружений и конструкций	
15.1	Расстояния между температурными швами	
15.2	Фермы и структурные плиты покрытий	
15.3	Колонны	
15.4	Связи	
15.5	Балки	
15.6	Балки крановых путей	
15.7	Листовые конструкции	
15.8	Висячие покрытия	
15.9	Фланцевые соединения	
15.10	Соединения с фрезерованными торцами	
15.11	Монтажные крепления	
15.12	Опорные части	
16	Требования по проектированию конструкций опор воздушных линий электропередачи, открытых распределительных устройств и контактных сетей транспорта	
17	Требования по проектированию конструкций антенных сооружений связи.....	
18	Требования по проектированию конструкций зданий и сооружений при реконструкции.....	
18.1	Общие положения	
18.2	Расчётные характеристики стали и соединений	
18.3	Усиление конструкций	
	Приложение А Основные буквенные обозначения величин	
	Приложение Б Физические характеристики материалов для стальных конструкций	
	Приложение В Материалы для стальных конструкций и их расчетные сопротивления.....	
	Приложение Г Материалы для соединений стальных конструкций..	
	Приложение Д Коэффициенты для расчёта на устойчивость центрально и внецентренно сжатых элементов.....	
	Приложение Е Коэффициенты для расчета элементов конструкций с учетом развития пластических деформаций.....	
	Приложение Ж Коэффициент устойчивости при изгибе φ_b	
	Приложение И Коэффициенты расчетной длины μ участков ступенчатых колонн.....	
	Приложение К К расчету элементов на усталость.....	
	Библиография	

Введение

Настоящий свод правил разработан в соответствии с Федеральным законом от 30 декабря 2009 г. № 384-ФЗ «Технический регламент о безопасности зданий и сооружений».

Пересмотр СП 16.13330.2011 выполнен авторским коллективом АО «НИЦ «Строительство» – ЦНИИСК им. В.А. Кучеренко (д-р техн. наук *И.И. Ведяков*, д-р техн. наук *П.Д. Одесский*; канд. техн. наук *М.И. Гукова*, канд. техн. наук *Д.В. Конин*, канд. техн. наук *М.Р. Урицкий*, канд. техн. наук *М.И. Фарфель*, канд. техн. наук *Б.С. Цетлин*; инж. *С.В. Гуров*); НИУ МГСУ (д-р техн. наук *А.Р. Туснин*); ЗАО «Эркон» (д-р техн. наук *Г.И. Белый*); АРСС (инж. *Д.С. Еремеев*, инж. *А.А. Сосков*).

В НАБОР

Свод правил

СТАЛЬНЫЕ КОНСТРУКЦИИ

Steel structures

Дата введения 2017-08-28

1 Область применения

1.1 Настоящий свод правил устанавливает требования и распространяется на проектирование и расчет стальных строительных конструкций зданий и сооружений различного назначения, работающих при температуре не выше 100 °С и не ниже минус 60 °С.

Настоящий свод правил не распространяются на проектирование стальных конструкций мостов, транспортных тоннелей и труб под насыпями.

1.2 При проектировании конструкций, находящихся в особых условиях эксплуатации (например, конструкций доменных печей; магистральных и технологических трубопроводов; резервуаров специального назначения; конструкций зданий, подвергающихся сейсмическим воздействиям, интенсивным воздействиям огня, температуры, радиации, агрессивных сред; конструкций гидротехнических и мелиоративных сооружений), конструкций уникальных зданий и сооружений, зданий атомных электростанций, а также конструкций специальных видов (например, предварительно напряженных, пространственных, висячих, тонкостенных), следует соблюдать требования, предусмотренные соответствующими нормативными документами, в которых отражены особенности работы этих конструкций.

2 Нормативные ссылки

В настоящем своде правил использованы ссылки на следующие нормативные документы:

ГОСТ 839-80	Провода неизолированные для воздушных линий электропередачи. Технические условия
ГОСТ 2601-84	Сварка металлов. Термины и определения основных понятий
ГОСТ 3822-79	Проволока биметаллическая сталемедная. Технические условия
ГОСТ 19425-74	Балки двутавровые и швеллеры стальные специальные. Сортамент
ГОСТ 25546-82	Краны грузоподъемные. Режимы работы
ГОСТ 27751-2014	Надежность строительных конструкций и оснований. Основные положения.
ГОСТ 28548-90	Трубы стальные. Термины и определения
ГОСТ Р ИСО 857-1-2009	Сварка и родственные процессы. Словарь. Часть 1. Процессы сварки металлов. Термины и определения
ГОСТ Р ИСО 17659-2009	Сварка. Термины многоязычные для сварных соединений
СП 20.13330.2016	«СНиП 2.01.07-85* Нагрузки и воздействия»
СП 22.13330.2016	«СНиП 2.02.01-83* Основания зданий и сооружений»
СП 28.13330.2012	«СНиП 2.03.11-85 Защита строительных конструкций от коррозии» (с изменениями № 1, № 2)
СП 35.13330.2011	«СНиП 2.05.03-84* Мосты и трубы» (с изменением № 1)

СП 43.13330.2012	«СНиП 2.09.03-85 Сооружения промышленных предприятий» (с изменением № 1)
СП 70.13330.2012	«СНиП 3.03.01-87 Несущие и ограждающие конструкции» (с изменением № 1)
СП 131.13330.2012	«СНиП 23-01-99* Строительная климатология» (с изменением № 2)

Примечание – При пользовании настоящим сводом правил целесообразно проверить действие ссылочных документов в информационной системе общего пользования – на официальном сайте федерального органа исполнительной власти в сфере стандартизации в сети Интернет или по ежегодному информационному указателю «Национальные стандарты», который опубликован по состоянию на 1 января текущего года, и по выпускам ежемесячного информационного указателя «Национальные стандарты» за текущий год. Если заменен ссылочный документ, на который дана недатированная ссылка, то рекомендуется использовать действующую версию этого документа с учетом всех внесенных в данную версию изменений. Если заменен ссылочный документ, на который дана датированная ссылка, то рекомендуется использовать версию этого документа с указанным выше годом утверждения (принятия). Если после утверждения настоящего свода правил в ссылочный документ, на который дана датированная ссылка, внесено изменение, затрагивающее положение, на которое дана ссылка, то это положение рекомендуется применять без учета данного изменения. Если ссылочный документ отменен без замены, то положение, в котором дана ссылка на него, рекомендуется применять в части, не затрагивающей эту ссылку. Сведения о действии сводов правил целесообразно проверить в Федеральном информационном фонде стандартов.

3 Термины и определения

В настоящем своде правил применены термины по ГОСТ 2601, ГОСТ Р ИСО 857-1, ГОСТ Р ИСО 17659 и ГОСТ 28548.

4 Общие положения

4.1 Основные требования к конструкциям

4.1.1 При проектировании стальных строительных конструкций следует:
принимать конструктивные схемы, обеспечивающие прочность, устойчивость и пространственную неизменяемость зданий и сооружений в целом и их отдельных элементов при транспортировании, монтаже и эксплуатации;

соблюдать требования СП 28.13330 в части защиты строительных конструкций от коррозии;

соблюдать требования [1];

учитывать их огнестойкость и обеспечивать их огнезащиту в соответствии с системой противопожарной защиты объектов;

применять атмосферостойкие (коррозионно-стойкие) и огнестойкие стали, предусматривать увеличение толщины проката и стенок труб для защиты от коррозии и повышения предела огнестойкости конструкций только при технико-экономическом обосновании;

соблюдать требования нормативных документов на конструкции соответствующего вида;

выполнять расчет точности размеров конструкций и их элементов при техническом обосновании согласно нормативным документам.

Не допускается предусматривать использование восстановленных стальных труб и других, бывших в употреблении видов металлоконструкций, в проектной и рабочей документации на строительство, реконструкцию и капитальный ремонт зданий и сооружений повышенного и нормального уровней ответственности, а также при строительстве и эксплуатации особо опасных, технически сложных и уникальных объектов.

4.1.2 Конструкции, кроме замурованных в бетоне, кирпичной кладке или другими способами, должны быть доступными для наблюдения, оценки технического состояния,

выполнения профилактических и ремонтных работ, не должны задерживать влагу и затруднять проветривание. Замкнутые профили должны быть герметизированы.

4.1.3 Рабочие чертежи конструкций должны соответствовать требованиям нормативных документов по изготовлению, качеству и монтажу (СП 70.13330) стальных строительных конструкций.

В рабочих чертежах конструкций (КМ и КМД) и в документации на заказ материалов следует указывать:

марки стали и дополнительные требования к ним, предусмотренные государственными стандартами или техническими условиями и настоящим сводом правил;

способ выполнения сварных соединений, тип (способ) сварки; типы, марки, диаметры электродов, положение шва при сварке, тип подкладки для стыковых швов; классы прочности и точности болтов; при использовании болтов с контролируемым натяжением – усилие предварительного натяжения и способ контроля натяжения болта;

способ подготовки контактных поверхностей для фрикционных соединений; расположение и размеры сварных, болтовых и фрикционных соединений с указанием выполнения их в заводских или монтажных условиях и, в отдельных случаях, последовательность наложения швов и установки болтов;

способы и объем контроля качества при изготовлении и монтаже; требования к защите конструкций от коррозии.

4.2 Основные расчетные требования

4.2.1 Стальные конструкции и их расчет должны удовлетворять требованиям по надежности ГОСТ 27751.

Расчет стальных конструкций следует выполнять с учетом назначения конструкций, условий их изготовления, транспортирования, монтажа и эксплуатации, а также свойств материалов.

В расчетных схемах должны быть учтены деформационные характеристики опорных закреплений, оснований и фундаментов.

4.2.2 При расчете конструкций значения нагрузок и воздействий, а также предельные значения прогибов и перемещений элементов конструкций следует принимать согласно СП 20.13330, СП 43.13330 и разделов 16 и 17.

4.2.3 За расчетную температуру в районе строительства следует принимать температуру наружного воздуха наиболее холодных суток обеспеченностью 0,98, определенную согласно СП 131.13330.

Расчетная технологическая температура устанавливается в задании на разработку строительной части проекта.

4.2.4 Расчетные схемы и основные предпосылки расчета должны отражать действительные условия работы стальных конструкций.

Рассматриваются следующие расчетные модели несущих конструкций:

отдельные конструктивные стержневые и балочные элементы (растянутые, сжатые, внецентренно сжатые, сжато-изгибаемые и изгибаемые) с постоянным по длине сечением;

плоские или пространственные системы, раскрепленные (несвободные – рисунок 1, а); расчет таких конструкций выполняется путем расчета отдельных элементов с учетом их взаимодействия между собой и с основанием по СП 22.13330;

плоские или пространственные системы, нераскрепленные (свободные – рисунок 1, б); при расчете таких конструкций, наряду с проверкой отдельных элементов, следует учитывать возможность достижения предельного состояния системы в целом;

листовые конструкции (оболочки вращения).

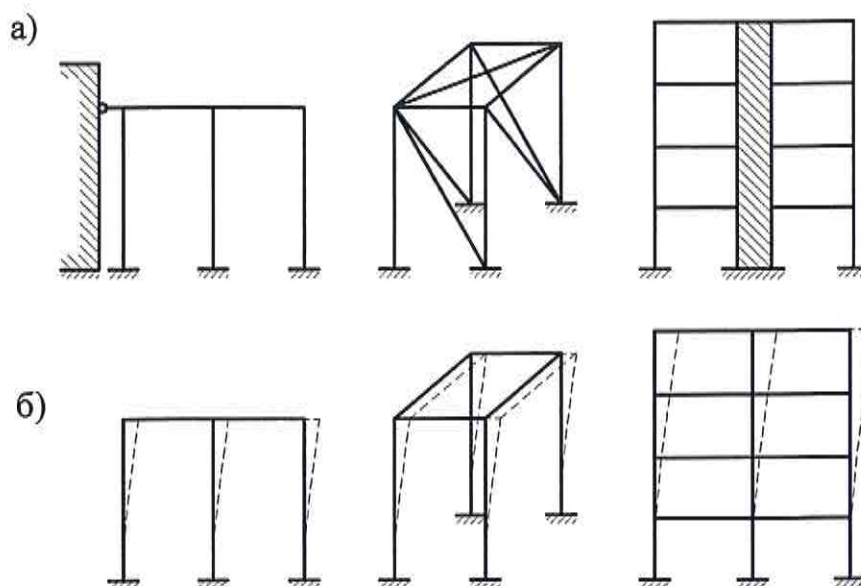


Рисунок 1 – Схемы систем, раскрепленных (а) и не раскрепленных от перемещений (б)

При моделировании нелинейной работы стали для расчетов по первой группе предельных состояний следует использовать расчетную диаграмму работы сталей в обобщенных параметрах $\bar{\sigma} = \frac{\sigma}{R_{yn}}$ и $\bar{\varepsilon} = \frac{\varepsilon E}{R_{yn}} = \frac{\varepsilon}{\varepsilon_{yn}}$, представленную на рисунке В.1 (приложение В). Значение соответствующих координат характерных точек диаграммы следует принимать по таблице В.9. Расчеты выполняют по одному из трех вариантов кривой: OBD, OACD, OACDEF в зависимости от класса элементов конструкций (4.2.7).

4.2.5 Пространственные стальные конструкции следует рассчитывать как единые системы с учетом факторов, определяющих напряженное и деформированное состояние, особенности взаимодействия элементов конструкций между собой и с основанием, геометрической и физической нелинейности, свойств материалов и грунтов.

Выполнять проверку устойчивости стержневых конструкций (в том числе пространственных) следует с использованием сертифицированных вычислительных комплексов как идеализированных систем в предположении упругих деформаций стали.

4.2.6 Оценивать общую устойчивость каркаса по недеформированной схеме следует для: рамной (с жесткими узлами соединения ригелей с колоннами), рамно-связевой (рамный каркас с вертикальными диафрагмами жесткости или жесткими вставками) или связевой (с шарнирными узлами соединения ригелей с колоннами) систем, у которых есть в своем составе продольные и поперечные рамы и связи, установленные в соответствии с 15.4.

В рамно-связевой или в связевой системе, когда узлы связевого блока не совпадают с узлами каркаса, расчет следует выполнять по деформированной схеме (с учетом геометрической нелинейности системы).

4.2.7 Элементы конструкций, рассматриваемые в настоящем своде правил, в зависимости от напряженно-деформированного состояния (НДС) расчетного сечения подразделяются на три класса:

1-й класс – НДС, при котором напряжения по всей площади сечения не превышают расчетного сопротивления стали $|\sigma| \leq R_y$ (упругое состояние сечения);

2-й класс – НДС, при котором в одной части сечения $|\sigma| < R_y$, а в другой $|\sigma| = R_y$ (упруго-пластическое состояние сечения);

3-й класс – НДС, при котором по всей площади сечения $|\sigma| = R_y$ (пластическое состояние сечения, условный пластический шарнир).

4.2.8. Буквенные обозначения величин, использованные в настоящем своде правил, приведены в приложении А.

4.3 Учет назначения и условий работы конструкций

4.3.1 В зависимости от назначения, условий работы и наличия сварных соединений конструкции следует подразделять на четыре группы согласно приложению В.

4.3.2 При расчёте конструкций и соединений следует учитывать:

коэффициенты надежности по ответственности γ_n , принимаемые согласно требованиям ГОСТ 27751;

коэффициент надежности $\gamma_u = 1,3$ для элементов конструкций, рассчитываемых на прочность с использованием расчётных сопротивлений R_n ;

коэффициенты условий работы элементов конструкций и соединений γ_c , γ_{c1} и γ_b , принимаемые по таблице 1; пункту 7.1.2; таблице 45 и разделам 14, 16, 17 и 18.

Отношение критической нагрузки к расчетной для стержневых конструкций, рассчитываемых как идеализированные пространственные системы с использованием сертифицированных вычислительных комплексов (согласно 4.2.5, 4.2.6), должно быть не меньше коэффициента надежности по устойчивости системы в целом $\gamma_s = 1,3$.

4.3.3 При проектировании конструкций, подвергающихся непосредственному воздействию подвижных, вибрационных и других переменных нагрузок, вызывающих усталость металла, следует применять такие конструктивные решения, которые не вызывают значительной концентрации напряжений, а в случаях, указанных в настоящем своде правил, выполнять расчёт на усталость.

Т а б л и ц а 1

Элементы конструкций	Коэффициенты условий работы γ_c
1 Балки сплошного сечения и сжатые элементы ферм перекрытий под залами театров, клубов, кинотеатров, под трибунами, под помещениями магазинов, книгохранилищ и архивов и т.п. при временной нагрузке, не превышающей вес перекрытий	0,90
2 Колонны общественных и жилых зданий при постоянной нагрузке, равной не менее 0,8 расчетной;	0,95
многоэтажных зданий высотой до 150 м включительно;	0,95
двухэтажного сечения многоэтажных зданий высотой более 150 м;	0,90
коробчатого сечения многоэтажных зданий высотой более 150 м;	0,87
опоры водонапорных башен	0,95
3 Колонны одноэтажных производственных зданий с мостовыми кранами	1,05
4 Сжатые основные элементы (кроме опорных) решетки составного таврового сечения из двух уголков в сварных фермах покрытий и перекрытий при расчёте на устойчивость указанных элементов с гибкостью $\lambda > 60$	0,80
5 Растянутые элементы (затяжки, тяги, оттяжки, подвески) при расчёте на прочность по неослабленному сечению	0,90
6 Элементы конструкций из стали с пределом текучести до 440 Н/мм ² , несущие статическую нагрузку, при расчете на прочность по сечению, ослабленному отверстиями для болтов (кроме фрикционных соединений)	1,10
7 Сжатые элементы решетки пространственных решетчатых конструкций из одиночных уголков, прикрепляемые одной полкой (для неравнополочных уголков – большей полкой):	
а) непосредственно к поясам сварными швами либо двумя болтами и более, установленными вдоль уголка:	
раскосы по рисунку 15, а и распорки по рисунку 15, б, в, е	0,90
раскосы по рисунку 15, в, г, д, е	0,80

В НАБОР

б) непосредственно к поясам одним болтом или через фасонку независимо от вида соединения	0,75
8 Сжатые элементы из одиночных уголков, прикрепляемых одной полкой (для неравнополочных уголков – меньшей полкой), за исключением элементов плоских ферм из одиночных уголков и элементов, указанных в позиции 7 настоящей таблицы, раскосов по рисунку 15,б, прикрепляемых непосредственно к поясам сварными швами либо двумя болтами и более, установленными вдоль уголка, и плоских ферм из одиночных уголков	0,75
9 Опорные плиты из стали с пределом текучести до 390 Н/мм ² , несущие статическую нагрузку, толщиной, мм:	
а) до 40	1,20
б) св. 40 до 60	1,15
в) » 60 » 80	1,10
Примечания	
1 Коэффициенты $\gamma_c < 1$ при расчёте совместно учитывать не следует.	
2 При расчёте на прочность по сечению, ослабленному отверстиями для болтов, коэффициенты условий работы, приведенные в позициях 6 и 1; 6 и 2; 6 и 3 следует учитывать совместно.	
3 При расчёте опорных плит коэффициенты, приведенные в позициях 9 и 2, 9 и 3, следует учитывать совместно.	
4 Коэффициенты для элементов, приведенных в позициях 1 и 2, следует учитывать также при расчёте их соединений.	
5 В случаях, не оговоренных в настоящей таблице, в формулах следует принимать $\gamma_c = 1$.	

4.3.4 При проектировании конструкций, возводимых или эксплуатируемых в условиях низких температур ($t < -45^\circ\text{C}$), при которых повышается возможность хрупкого разрушения, следует учитывать требования к материалу, конструированию и технологии изготовления.

4.3.5 При проектировании сварных конструкций следует снижать вредное влияние остаточных деформаций и напряжений, в том числе сварочных, а также концентрации напряжений, предусматривая соответствующие конструктивные решения (с наиболее равномерным распределением напряжений в элементах и деталях, без входящих углов, резких перепадов сечения и других концентраторов напряжений) и технологические мероприятия (порядок сборки и сварки, предварительный выгиб, механическую обработку соответствующих зон путем строжки, фрезерования, зачистки абразивным кругом и др.).

5 Материалы для конструкций и соединений

5.1 Физические характеристики материалов, применяемых для стальных конструкций, следует принимать согласно таблицам Б.1 и Б.2 (приложение Б).

5.2 При назначении стали для конструкций следует учитывать группу конструкций, расчетную температуру, требования по ударной вязкости и химическому составу согласно приложению В.

5.3 Для конструкций следует использовать фасонный (уголки, двутавры, швеллеры), листовой, широкополосный универсальный прокат и гнутые профили; тонколистовой прокат из углеродистой стали и из стали повышенной прочности; холодногнутые профили; профили гнутые замкнутые квадратные и прямоугольные; сортовой прокат (круг, квадрат, полоса) в соответствии с действующими нормативными документами (НД); электросварные и горячедеформированные бесшовные трубы – в соответствии с таблицами В.1 и В.2 (приложение В).

Другие материалы, с сертификатом соответствия установленной формы, следует использовать при условии выполнения требований приложения В к механическим свойствам и химическому составу.

В зависимости от особенностей конструкций и узлов при заказе стали следует учитывать классификацию листового проката в зависимости от значения относительного сужения ψ_z (см. 13.4) в соответствии с действующим стандартом.

В НАБОР

Для обеспечения предела огнестойкости (45 мин) для всех групп, согласно приложению В, открытых конструкций (см. 4.1.2), независимо от расчетной температуры, следует назначать прокат из стали С 355П или прокат из других сталей, обеспечивающих предел огнестойкости 45 мин.

5.4 Для отливок (опорных частей и т.п.) следует применять сталь марок 15Л, 25Л, 35Л и 45Л, удовлетворяющую требованиям действующих стандартов для группы II (отливки ответственного назначения для деталей, рассчитываемых на прочность, работающих при статических и переменных нагрузках) или III (отливки особо ответственного назначения для деталей, рассчитываемых на прочность, работающих при динамических нагрузках). Расчетные сопротивления отливок из серого чугуна следует принимать по таблице В.8.

5.5 Для сварки стальных конструкций следует применять: электроды для ручной дуговой сварки; сварочную проволоку; флюсы; порошковую проволоку для автоматической и механизированной сварки в соответствии с таблицей Г.1 (приложение Г), а также углекислый газ и аргон в соответствии с действующими стандартами.

Применяемые сварочные материалы и технология сварки должны обеспечивать значение временного сопротивления металла шва не ниже нормативного значения временного сопротивления $R_{ин}$ основного металла, а также значения твердости, ударной вязкости и относительного удлинения металла сварных соединений, установленные соответствующими нормативными документами.

5.6 Для болтовых соединений следует применять стальные болты, гайки и шайбы, удовлетворяющие техническим требованиям действующих нормативных документов и стандартов, а также высокопрочные болты, указанные в 5.7.

Болты следует применять согласно таблице Г.3.

При работе болтов на срез и растяжение классы прочности гаек следует принимать в соответствии с классом прочности болтов: 5 – при 5.6; 8 – при 8.8; 10 – при 10.9; 12 – при 12.9.

При работе болтов только на срез применяют класс прочности гаек при классе прочности болтов: 4 – при 5.6 и 5.8; 5 – при 8.8; 8 – при 10.9; 10 – при 12.9.

Шайбы следует применять: круглые, косые и пружинные нормальные в соответствии с действующими стандартами.

5.7 Для фрикционных и фланцевых соединений следует применять высокопрочные болты, гайки и шайбы, конструкцией и размерами, удовлетворяющими действующим стандартам.

Для фланцевых соединений следует применять высокопрочные болты климатического исполнения ХЛ.

5.8 Марки стали для фундаментных болтов, их конструкцию и размеры следует выбирать в соответствии с действующими стандартами и требованиями, приведенными в таблице Г.4 (приложение Г).

Болты (U-образные) для крепления оттяжек антенных сооружений связи, а также U-образные и фундаментные болты опор воздушных линий электропередачи и распределительных устройств следует применять из стали марок указанных в таблице Г.4 (приложение Г).

Анкерные болты следует применять согласно требованиям СП 43.13330.

5.9 Гайки для фундаментных и U-образных болтов диаметром до и свыше 48 мм следует применять по соответствующим техническим требованиям действующих стандартов.

Для фундаментных болтов из стали СтЗпс2, СтЗсп2, СтЗпс4, СтЗсп4 диаметром до 48 мм следует применять гайки класса прочности 4, диаметром свыше 48 мм – из материала не ниже группы 02 по соответствующему стандарту.

Для фундаментных болтов диаметром до 48 мм из стали марки 09Г2С и других сталей следует применять гайки класса прочности не ниже 5-го, диаметром свыше 48 мм

– из материала не ниже группы 05 по соответствующему стандарту. Гайки следует применять из стали марок, принимаемых для болтов.

5.10 Для шарниров, катков и болтов, работающих в качестве шарниров, а также подкладных листов под катки, следует применять поковки по СП 35.13330.

5.11 Для несущих элементов висячих покрытий, оттяжек опор воздушных линий электропередачи, распределительных устройств, контактных сетей транспорта, мачт и башен, а также напрягаемых элементов в предварительно напряженных конструкциях в соответствии с действующими стандартами следует применять:

- канаты спиральные;
- канаты двойной свивки;
- канаты закрытые несущие;
- пучки и пряди параллельных проволок, формируемых из канатной проволоки.

6 Расчетные характеристики материалов и соединений

6.1 Расчетные сопротивления проката, гнутых профилей и труб для различных видов напряженных состояний следует определять по формулам, приведенным в таблице 2, где нормативные сопротивления R_{yn} и R_{un} следует принимать согласно НД.

Т а б л и ц а 2

Напряжённое состояние	Расчётные сопротивления проката и труб
Растяжение, сжатие, изгиб: по пределу текучести по временному сопротивлению	$R_y = R_{yn} / \gamma_m$ $R_u = R_{un} / \gamma_m$
Сдвиг	$R_s = 0,58R_{yn} / \gamma_m$
Смятие торцевой поверхности (при наличии пригонки) местное в цилиндрических шарнирах (цапфах) при плотном касании	$R_p = R_{un} / \gamma_m$ $R_{lp} = 0,5R_{un} / \gamma_m$
Диаметральное сжатие катков (при свободном касании в конструкциях с ограниченной подвижностью)	$R_{cd} = 0,025R_{un} / \gamma_m$

Значения коэффициентов надёжности по материалу γ_m проката, гнутых профилей и труб следует принимать по таблице 3.

Т а б л и ц а 3

Условия контроля свойств проката	Коэффициент надёжности по материалу γ_m
Для проката при статистической процедуре контроля его свойств	1,025
Для проката, не использующего статистическую процедуру контроля его свойств, с пределом текучести свыше 380 Н/мм ² и для горячедеформированных труб	1,100
Для остального проката и труб, соответствующих требованиям настоящего свода правил	1,050
Для проката и труб, поставляемых по зарубежной нормативной документации	1,050

Значения нормативных и расчетных сопротивлений при растяжении, сжатии и изгибе листового, широкополосного универсального проката и труб приведены в таблице В.3, фасонного проката – в таблицах В.4 и В.5 (приложение В).

Значения расчетных сопротивлений проката смятию торцевой поверхности, местному смятию в цилиндрических шарнирах и диаметральному сжатию катков приведены в таблице В.6 (приложение В).

6.2 Расчетные сопротивления гнутых профилей следует принимать равными расчетным сопротивлениям листового проката, из которого они изготовлены.

6.3 Значения расчётных сопротивлений отливок из углеродистой стали следует принимать по таблице В.7 (приложение В).

6.4 Расчётные сопротивления сварных соединений для соединений различных видов и напряженных состояний следует определять по формулам, приведенным в таблице 4.

Таблица 4

Сварные соединения	Напряженное состояние	Характеристика расчётного сопротивления	Расчётные сопротивления сварных соединений
Стыковые	Сжатие, растяжение и изгиб при автоматической, механизированной или ручной сварке с физическим контролем качества шва	По пределу текучести	$R_{wy} = R_y$
		По временному сопротивлению	$R_{wu} = R_u$
	Растяжение и изгиб при автоматической, механизированной или ручной сварке	По пределу текучести	$R_{wy} = 0,85R_y$
	Сдвиг		$R_{ws} = R_s$
С угловыми швами	Срез (условный)	По металлу шва	$R_{wf} = \frac{0,55 R_{wm}}{\gamma_{wm}}$
		По металлу границы сплавления	$R_{wz} = 0,45 R_m$

Примечание – Значения коэффициентов надёжности по металлу шва γ_{wm} следует принимать равными: 1,25 – при $R_{wm} \leq 490$ Н/мм²; 1,35 – при $R_{wm} \geq 590$ Н/мм².

Расчётное сопротивление сварного стыкового соединения элементов из сталей с разными нормативными сопротивлениями следует принимать как для стыкового соединения из стали с меньшим значением нормативного сопротивления.

Значения нормативных R_{wm} и расчётных R_{wf} сопротивлений металла угловых швов приведены в таблице Г.2 (приложение Г).

6.5 Расчётные сопротивления одноболтового соединения следует определять по формулам, приведённым в таблице 5.

Таблица 5

Напряженное состояние	Условное обозначение	Расчетные сопротивления одноболтовых соединений					смятию соединяемых элементов
		срезу и растяжению болтов классов прочности					
		5.6	5.8	8.8	10.9	12.9	
Срез	R_{bs}	$0,42R_{bun}$	$0,41R_{bun}$	$0,40R_{bun}$		$0,35R_{bun}$	-
Растяжение	R_{bt}	$0,45R_{bun}$	-	$0,54R_{bun}$	$0,7R_{bun}$		-
Смятие:	R_{bp}^*						$1,60R_u$
а) болты класса точности А							
б) болты класса точности В							$1,35R_u$

* R_{bp} следует определять для соединяемых элементов из стали с пределом текучести до 440 Н/мм².

Значения нормативных и расчетных сопротивлений срезу и растяжению стали болтов в одноболтовых соединениях приведены в таблице Г.5, а смятию элементов, соединяемых болтами, в таблице Г.6 (приложение Г).

6.6 Расчётное сопротивление растяжению фундаментных и анкерных болтов R_{ba} следует определять по формуле

$$R_{ba} = 0,8R_{yn}. \quad (1)$$

Значения расчетных сопротивлений растяжению фундаментных болтов приведены в таблице Г.7 (приложение Г).

Расчётное сопротивление растяжению U-образных болтов R_{bv} , указанных в 5.8, следует определять по формуле

$$R_{bv} = 0,85R_{yn}. \quad (2)$$

6.7 Расчётное сопротивление растяжению R_{bh} высокопрочных болтов, классов прочности не менее 10.9, следует определять по формуле

$$R_{bh} = 0,7R_{bun}, \quad (3)$$

где R_{bun} – нормативное сопротивление болта, принимаемое по таблице Г.8.

6.8 Расчётное сопротивление растяжению высокопрочной стальной проволоки R_{dh} , применяемой в виде пучков или прядей, следует определять по формуле

$$R_{dh} = 0,63R_{um}. \quad (4)$$

6.9 Значение расчётного сопротивления (усилия) растяжению стального каната следует принимать равным значению разрывного усилия каната в целом, установленному НД на стальные канаты, делённому на коэффициент надежности по материалу $\gamma_m = 1,6$.

7 Расчет элементов стальных конструкций при центральном растяжении и сжатии

7.1 Расчет элементов сплошного сечения

7.1.1 Расчёт на прочность элементов из стали с нормативным сопротивлением $R_{yn} \leq 440 \text{ Н/мм}^2$ при центральном растяжении или сжатии силой N следует выполнять по формуле

$$\frac{N}{A_n R_y \gamma_c} \leq 1. \quad (5)$$

Расчёт на прочность растянутых элементов, эксплуатация которых возможна и после достижения металлом предела текучести, а также растянутых или сжатых элементов из стали с нормативным сопротивлением $R_{yn} > 440 \text{ Н/мм}^2$ следует выполнять по формуле (5) с заменой значения R_y на R_u / γ_u .

7.1.2 Расчёт на прочность сечений в местах крепления растянутых элементов из одиночных уголков, прикрепляемых одной полкой болтами, следует выполнять по формуле (5), а сечений растянутого одиночного уголка из стали с пределом текучести до 380 Н/мм^2 , прикрепляемого одной полкой болтами, поставленными в один ряд по оси, расположенной на расстоянии не менее $0,5b$ (b – ширина полки уголка) от обушка уголка и не менее $1,2d$ (d – диаметр отверстия для болта с учётом положительного

допуска) от пера уголка, по формуле

$$\frac{N}{A_n R_u} \cdot \frac{\gamma_u}{\gamma_{c1}} \leq 1, \quad (6)$$

где $\gamma_{c1} = (\alpha_1 A_{n1} / A_n + \alpha_2) \beta$.

Здесь A_n – площадь сечения уголка нетто;

A_{n1} – площадь части сечения прикрепляемой полки уголка между краем отверстия и пером;

$\alpha_1, \alpha_2, \beta$ – коэффициенты, принимаемые по таблице 6.

Т а б л и ц а 6

Коэффици- циент	Значения коэффициентов α_1, α_2 и β					
	при одном болте и расстоянии a , равном			при $a \geq 1,5d$ и $s \geq 2d$ при числе болтов в ряду		
	$1,35d'$	$1,5d$	$2d$	2	3	4
α_1	1,70	1,70	1,70	1,77	1,45	1,17
α_2	0,05	0,05	0,05	0,19	0,36	0,47
β	0,65	0,85	1,0	1,0	1,0	1,0

* Только для элементов решеток (раскосов и распорок), кроме постоянно работающих на растяжение, при толщине полки до 6 мм.

Обозначения, принятые в таблице 6:
«а» – расстояние вдоль усилия от края элемента до центра ближайшего отверстия;
«s» – расстояние вдоль усилия между центрами отверстий.

При расчёте тяг и поясов траверс, элементов опор ВЛ, ОРУ и КС, непосредственно примыкающих к узлам крепления проводов, а также элементов, соединяющих в стойках узлы крепления тяг и растянутых поясов траверс, коэффициент γ_{c1} следует уменьшать на 10 %.

7.1.3 Расчёт на устойчивость элементов сплошного сечения при центральном сжатии силой N и удовлетворяющих требованиям 7.3.2 – 7.3.9, следует выполнять по формуле

$$\frac{N}{\varphi A R_y \gamma_c} \leq 1, \quad (7)$$

где φ – коэффициент устойчивости при центральном сжатии, значение которого при $\bar{\lambda} \geq 0,6$ следует определять по формуле

$$\varphi = 0,5 (\delta - \sqrt{\delta^2 - 39,48 \bar{\lambda}^2}) / \bar{\lambda}^2. \quad (8)$$

Значение коэффициента δ в формуле (8) следует вычислять по формуле

$$\delta = 9,87(1 - \alpha + \beta \bar{\lambda}) + \bar{\lambda}^2, \quad (9)$$

где $\bar{\lambda} = \lambda \sqrt{R_y / E}$ – условная гибкость стержня;


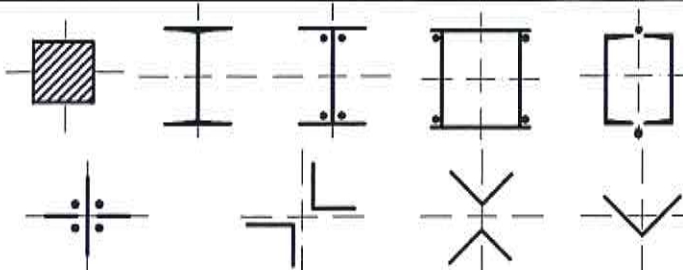
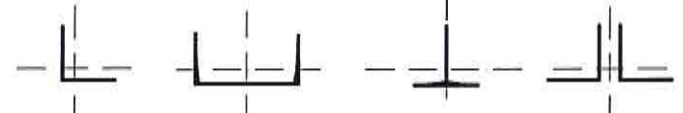
α и β – коэффициенты, определяемые по таблице 7 в зависимости от типов сечений.

Значения коэффициента φ , вычисленные по формуле (8), следует принимать не более $7,6 / \bar{\lambda}^2$ при значениях условной гибкости свыше 3,8; 4,4 и 5,8 для типов сечений a , b и c , соответственно.

При значениях $\bar{\lambda} < 0,6$ для типов сечений a и b следует принимать $\varphi = 1$.

Вычисленные по формуле (8) значения коэффициента φ приведены в таблице Д.1 (приложение Д).

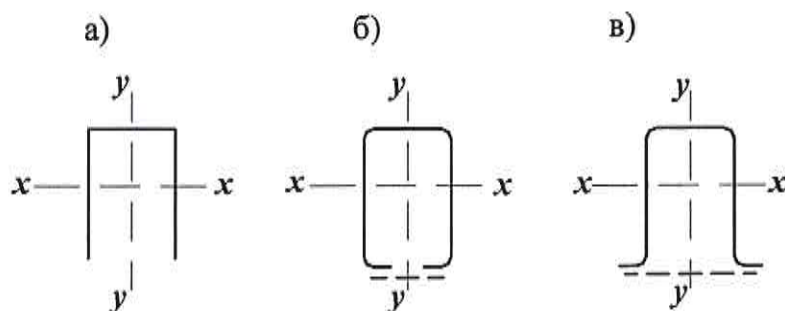
Таблица 7

обозначение	Тип сечения форма	Значение коэффициента	
		α	β
<i>a</i>		0,03	0,06
<i>b</i>		0,04	0,09
<i>c</i>		0,04	0,14
<p>Примечания</p> <p>1 Для прокатных двутавров высотой свыше 500 мм при расчете на устойчивость в плоскости стенок следует принимать тип сечения <i>a</i>.</p> <p>2 Для прокатных двутавров при расчете на устойчивость в плоскости меньшей жесткости следует принимать тип сечения <i>c</i>.</p>			

7.1.4 Расчёт на устойчивость стержней из одиночных уголков следует выполнять с учётом требований 7.1.3. При определении гибкости этих стержней радиус инерции сечения уголка и расчётную длину следует принимать согласно 10.1.4 и 10.2.1.

При расчёте поясов и элементов решётки пространственных конструкций из одиночных уголков следует выполнять требования 16.12.

7.1.5 Сжатые элементы со сплошными стенками открытого П-образного сечения (рисунок 2) следует укреплять планками или решёткой, при этом должны быть выполнены требования 7.2.2; 7.2.3; 7.2.7 и 7.2.8.



а) – открытое; б), в) – укрепленные планками или решетками

Рисунок 2 – П-образные сечения элементов

При отсутствии планок или решеток такие элементы, помимо расчета по формуле (7) в главных плоскостях $x-x$ и $y-y$, следует проверять на устойчивость при изгибно-крутильной форме потери устойчивости по формуле

$$\frac{N}{\varphi_c A R_y \gamma_c} \leq 1; \quad (10)$$

здесь φ_c – коэффициент, принимаемый равным

В НАБОР

$$\varphi_c = \varphi_1 \text{ при } \varphi_1 \leq 0,85;$$

$$\varphi_c = (0,68 + 0,21 \varphi_1) \leq 1 \text{ при } \varphi_1 > 0,85,$$

где значение φ_1 следует вычислять по формуле

$$\varphi_1 = 7,6 c_{max} / \bar{\lambda}_y^2. \quad (11)$$

В формуле (11) коэффициент c_{max} следует определять по приложению Д.

7.1.6 Соединение пояса со стенкой в центрально сжатом элементе составного сплошного сечения следует рассчитывать по формулам таблицы 43 на сдвиг от условной поперечной силы Q_{fsc} , определяемой по формуле (18), при этом коэффициент φ следует принимать в плоскости стенки.

7.2 Расчет элементов сквозного сечения

7.2.1 Расчёт на прочность элементов сквозного сечения при центральном растяжении и сжатии следует выполнять по формуле (5), где A_n – площадь сечения нетто всего стержня.

7.2.2 Расчёт на устойчивость сжатых стержней сквозного сечения, ветви которых соединены планками или решётками, следует выполнять по формуле (7); при этом коэффициент φ относительно свободной оси (перпендикулярной к плоскости планок или решёток) следует определять по формулам (8) и (9) для сечений типа *b* с заменой в них $\bar{\lambda}$ на $\bar{\lambda}_{ef}$. Значение $\bar{\lambda}_{ef}$ следует определять в зависимости от значений λ_{ef} , приведенных в таблице 8 для стержней с числом панелей не менее шести.

Расчёт на устойчивость сквозных стержней с числом панелей менее шести следует выполнять:

при планках – как расчёт рамных систем;

при решётках – согласно требованиям 7.2.5.

7.2.3 В сквозных стержнях с планками условная гибкость отдельной ветви $\bar{\lambda}_{b1}$, $\bar{\lambda}_{b2}$ или $\bar{\lambda}_{b3}$ (см. таблицу 8) на участке между сварными швами или крайними болтами, прикрепляющими планки, должна быть не более 1,4.

При наличии в одной из плоскостей сплошного листа вместо планок (см. рисунок 2, б) и в) гибкость ветви следует вычислять по радиусу инерции полусечения относительно его центральной оси, перпендикулярной к плоскости планок.

7.2.4 В сквозных стержнях с решётками помимо расчёта на устойчивость стержня в целом следует проверять устойчивость отдельных ветвей на участках между узлами. При необходимости следует учитывать влияние моментов в узлах, например, от расцентровки элементов решётки.

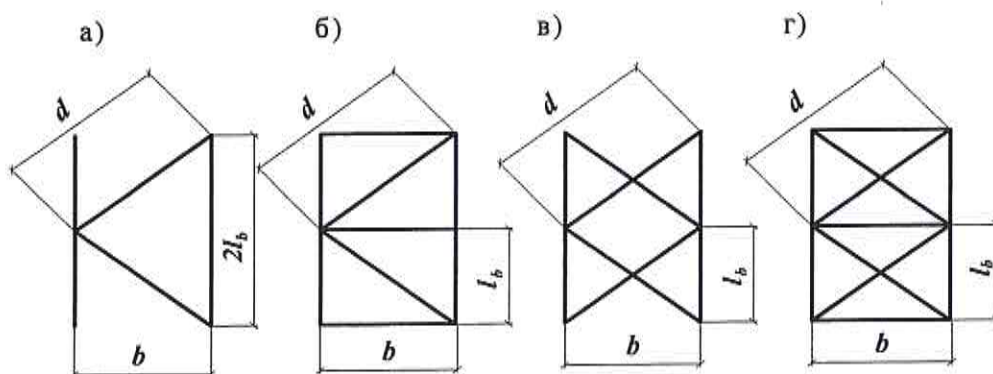
В сквозных стержнях с решётками условная гибкость отдельных ветвей между узлами должна быть не более 2,7 и не должна превышать условную приведенную гибкость $\bar{\lambda}_{ef}$ стержня в целом.

Принимать более высокие значения условной гибкости ветвей, но не более 4,1, следует при условии, что расчёт таких стержней выполнен согласно требованиям 7.2.5.

7.2.5 Расчёт сквозных стержней с решётками с учётом указанного в 7.2.2 и 7.2.4 следует выполнять по формуле (7) с заменой в ней значения R_y на $R_{yd} = \varphi_1 R_y$.

При этом коэффициент устойчивости φ_1 для отдельной ветви при $\bar{\lambda}_b \leq 2,7$ следует принимать равным 1,0, а при $\bar{\lambda}_b \geq 3,2$ – определять по формуле (8) при расчётной длине $l_{ef} = 0,7 l_b$, где l_b – длина ветви (на рисунке 3, а длина ветви – $2 l_b$).

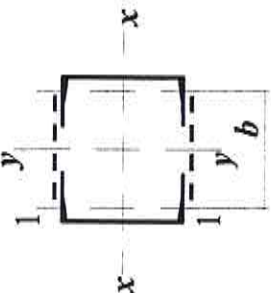
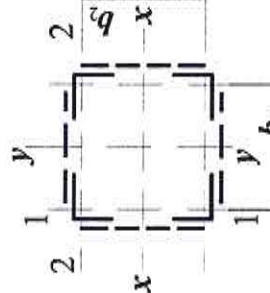
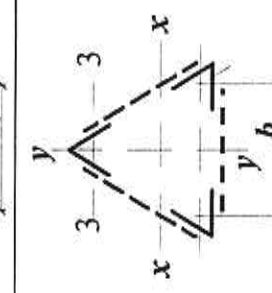
В интервале условных гибкостей $2,7 < \bar{\lambda}_b < 3,2$ значение φ_1 следует определять линейной интерполяцией между 1,0 и значением φ_1 при $\bar{\lambda}_b = 3,2$.



а) – треугольная; б) – треугольная с распорками; в) – крестовая; г) – крестовая с распорками

Рисунок 3 – Схемы решеток сквозных стержней

Таблица 8

Тип сечения	Схема сечения	Приведенная гибкость λ_{ef} стержня сквозного сечения с решетками	
		с планками	с решетками
1		$\lambda_{ef} = \sqrt{\lambda_y^2 + 0,82(1+n)\lambda_{b1}^2},$ (12) где $n = \frac{I_{b1}b}{I_s I_b}$	$\lambda_{ef} = \sqrt{\lambda_y^2 + a \frac{A}{A_{d1}}},$ (15) где $a = 10 \frac{d^3}{b^2 I_b}$
2		$\lambda_{ef} = \sqrt{\lambda_{max}^2 + 0,82[(1+n_1)\lambda_{b1}^2 + (1+n_2)\lambda_{b2}^2]},$ (13) где $n_1 = \frac{I_{b1}b_1}{I_s I_b}$; $n_2 = \frac{I_{b2}b_2}{I_s I_b}$	$\lambda_{ef} = \sqrt{\lambda_{max}^2 + (\alpha_1 + \alpha_2) \frac{A_{d1}}{A_{d2}} \frac{A}{A_{d1}}},$ (16) где $\alpha_1 = 10 \frac{d_1^3}{b_1^2 I_b}$; $\alpha_2 = 10 \frac{d_2^3}{b_2^2 I_b}$ (d_1 и d_2 относятся к сторонам соответственно b_1 и b_2)
3		$\lambda_{ef} = \sqrt{\lambda_{max}^2 + 0,82(1+3n_3)\lambda_{b3}^2},$ (14) где $n_3 = \frac{I_{b3}b}{I_s I_b}$	$\lambda_{ef} = \sqrt{\lambda_{max}^2 + 0,67a \frac{A}{A_{d3}}},$ (17) где $a = 10 \frac{d^3}{b^2 I_b}$

В НАБОР

Обозначения, принятые в таблице 8:

λ_y – гибкость сквозного стержня в целом в плоскости, перпендикулярной к оси $y - y$;

λ_{max} – наибольшая из гибкостей сквозного стержня в целом в плоскостях, перпендикулярных к осям $x - x$ или $y - y$;

$\lambda_{b1}, \lambda_{b2}, \lambda_{b3}$ – гибкости отдельных ветвей при изгибе в плоскостях, перпендикулярных к осям соответственно 1-1, 2-2 и 3-3, на участках между сварными швами или крайними болтами, прикрепляющими планки;

$b, (b_1, b_2)$ – расстояние между осями ветвей;

d, l_b – размеры, определяемые по рисункам 3 и 4;

A – площадь сечения всего стержня;

A_{d1}, A_{d2} – площади сечений раскосов решеток (при крестовой решетке – двух раскосов), расположенных соответственно в плоскостях, перпендикулярных к осям 1-1 и 2-2;

A_{d3} – площадь сечения раскоса решетки (при крестовой решетке – двух раскосов), лежащей в плоскости одной грани (для трехгранного равностороннего стержня);

I_{b1}, I_{b3} – моменты инерции сечения ветвей относительно осей соответственно 1-1 и 3-3 (для сечений типов 1 и 3);

I_{b1}, I_{b2} – то же, двух уголков относительно осей соответственно 1-1 и 2-2 (для сечения типа 2);

I_5 – момент инерции сечения одной планки относительно собственной оси $x - x$ (рисунок 4; для сечений типов 1 и 3);

I_{s1}, I_{s2} – момент инерции сечения одной из планок, расположенных в плоскостях, перпендикулярных осям соответственно 1-1 и 2-2 (для сечения типа 2).

Примечание – К типу 1 также следует относить сечения, у которых вместо швеллеров применены двутавры, трубчатые и другие профили для одной или обеих ветвей; при этом оси $y - y$ и 1-1 должны проходить через центры тяжести соответственно сечения в целом и отдельной ветви, а значения n и λ_{b1} в формуле (12) должны обеспечить наибольшее значение λ_{ef} .

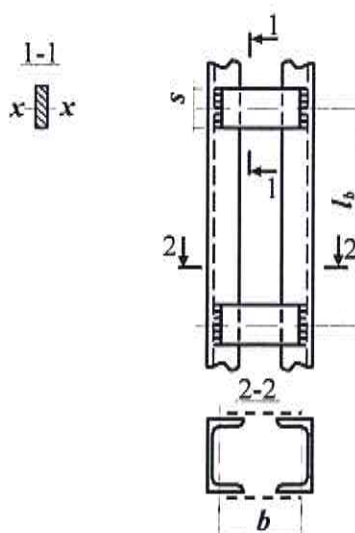


Рисунок 4 – Сквозной стержень с планками

7.2.6 Расчёт стержней составных сечений из уголков, швеллеров и др., соединенных стенками вплотную или через прокладки, следует выполнять как сплошностенчатых при условии, что участки между соединяющими сварными швами или центрами крайних болтов не превышают для сжатых элементов $40i$ и для растянутых $80i$. Здесь радиус инерции сечения i уголка или швеллера следует принимать для тавровых или двутавровых сечений относительно оси, параллельной плоскости расположения прокладок, а для крестовых сечений – минимальный.

При этом в пределах длины сжатого элемента следует предусматривать не менее двух промежуточных связей (прокладок).

7.2.7 Расчёт соединительных планок и элементов решёток сжатых стержней сквозного сечения следует выполнять на условную поперечную силу Q_{fc} , принимаемую постоянной по всей длине стержня и определяемую по формуле

$$Q_{fc} = 7,15 \cdot 10^{-6} (2330 - E / R_y) N / \varphi, \quad (18)$$

где N – продольное усилие в сквозном стержне;

φ – коэффициент устойчивости при центральной сжатии (для сечения типа *в*), принимаемый при расчёте сквозного стержня в плоскости планок или решёток.

Условную поперечную силу Q_{fc} следует распределять:

при наличии только соединительных планок (решёток) – поровну между планками (решётками), лежащими в плоскостях, перпендикулярных к оси, относительно которой производится проверка устойчивости;

при наличии сплошного листа и соединительных планок (решёток) – пополам между листом и планками (решётками), лежащими в плоскостях, параллельных листу;

при расчёте равносторонних трехгранных сквозных стержней – равной $0,8 Q_{fc}$ для каждой системы соединительных планок (решёток), расположенной в одной грани.

7.2.8 Расчёт соединительных планок и их креплений (см. рисунок 4) должен выполняться, как расчёт элементов безраскосных ферм, на совместное действие силы F_s , срезающей планку, и момента M_s , изгибающего планку в её плоскости, значения которых следует определять по формулам:

$$F_s = Q_s l_b / b; \quad (19)$$

$$M_s = Q_s l_b / 2, \quad (20)$$

где Q_s – условная поперечная сила, приходящаяся на планку одной грани.

7.2.9 Расчёт элементов соединительных решеток составных стержней следует выполнять как расчёт элементов решёток плоских ферм. При расчете раскосов решёток по рисунку 3 усилие в раскосе следует определять по формуле

$$N_d = \alpha_1 Q_s d / b, \quad (21)$$

где α_1 – коэффициент, принимаемый равным: 1,0 для решётки по рисункам 3, а, б и 0,5 – по рисунку 3, в;

Q_s – условная поперечная сила, приходящаяся на одну плоскость решётки.

При расчёте раскосов крестовой решётки с распорками (рисунок 3, г) следует учитывать дополнительное усилие N_{ad} , возникающее в каждом раскосе от обжатия ветвей и определяемое по формуле

$$N_{ad} = \alpha_2 N_b A_d / A_b, \quad (22)$$

где $\alpha_2 = d l_b^2 / (2b^3 + d^3) - b$, l_b , d – размеры, указанные на рисунке 3;

N_b – усилие в одной ветви стержня;

A_d , A_b – площадь сечения одного раскоса и одной ветви соответственно.

7.2.10 Расчёт стержней, предназначенных для уменьшения расчетной длины сжатых элементов, должен выполняться на усилие, равное условной поперечной силе в основном сжатом элементе, определяемой по формуле (18).

Расчёт распорок, предназначенных для уменьшения расчетной длины ветвей колонн в плоскости, перпендикулярной к плоскости поперечных рам, при наличии нагрузок от мостовых или подвесных кранов, следует выполнять на условную поперечную силу, определяемую по формуле (18), где значение N следует принимать равным сумме продольных сил в двух ветвях колонн, соединенных распоркой.

7.3 Проверка устойчивости стенок и поясных листов центрально сжатых элементов сплошного сечения

7.3.1 При проверке устойчивости стенок расчетную высоту h_{ef} следует принимать по рисунку 5:

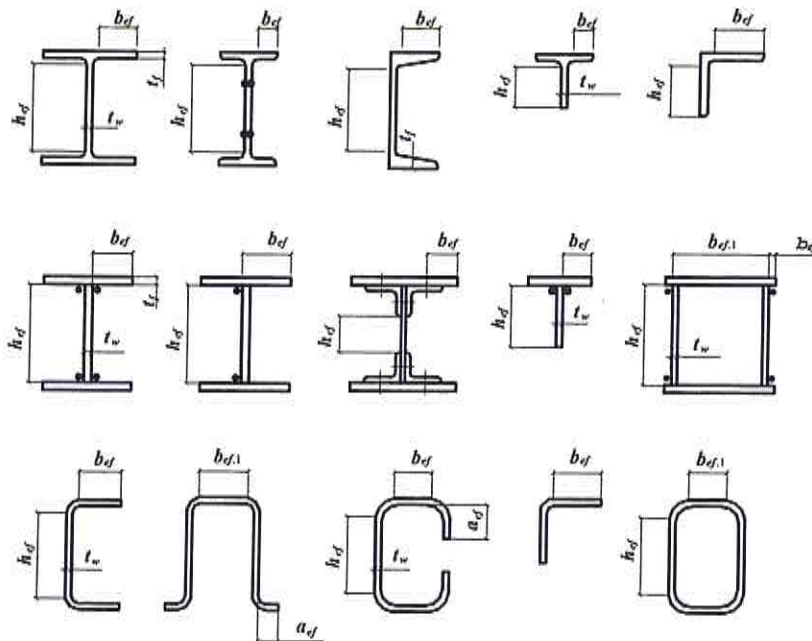






Рисунок 5 – Расчетные размеры стенок, свесов полок, поясных листов в прокатных, составных и гнутых профилях

полную высоту стенки – в сварных элементах;
 расстояние между ближайшими к оси элемента краями поясных уголков – в элементах с фрикционными поясными соединениями;
 расстояние между началами внутренних закруглений – в прокатных профилях;
 расстояние между краями выкружек – в гнутых профилях.

7.3.2 Устойчивость стенок центрально сжатых элементов сплошного сечения следует считать обеспеченной, если условная гибкость стенки $\bar{\lambda}_{sw} = (h_{ef}/t_w)\sqrt{R_y/E}$ не превышает значений предельной условной гибкости $\bar{\lambda}_{inv}$, определяемых по формулам таблицы 9. Более гибкие стенки следует применять при подтверждении их устойчивости (теоретическим или опытным путём).

Т а б л и ц а 9

Сечение	Условная гибкость элемента $\bar{\lambda}$	Предельная условная гибкость стенки $\bar{\lambda}_{inv}$
	≤ 2	$1,30 + 0,15 \bar{\lambda}^2$ (23)
	> 2	$1,20 + 0,35 \bar{\lambda} \leq 2,3$ (24)
	≤ 1	1,2 (25)
	> 1	$1,0 + 0,2 \bar{\lambda} \leq 1,6$ (26)
	$\leq 0,8$	1,0 (27)
	$> 0,8$	$0,85 + 0,19 \bar{\lambda} \leq 1,6$ (28)
	$0,8 \leq \bar{\lambda} \leq 4$	$(0,40 + 0,07 \bar{\lambda})(1 + 0,25 \sqrt{2 - b_f/h_{ef}})$ (29)
<p>Обозначения, принятые в таблице 9:</p> <p>$\bar{\lambda}$ – условная гибкость элемента, принимаемая в расчете на устойчивость при центральном сжатии;</p> <p>b_f – ширина полки тавра.</p> <p>Примечания</p> <p>1 В коробчатом сечении значение $\bar{\lambda}_{inv}$ следует определять для пластинок, расположенных параллельно плоскости, в которой проверяется устойчивость элемента в целом.</p> <p>2 В тавровом сечении должно соблюдаться условие $1 \leq b_f/h_{ef} \leq 2$; при $\bar{\lambda} < 0,8$ или $\bar{\lambda} > 4$ в формуле (29) следует принимать $\bar{\lambda} = 0,8$ или $\bar{\lambda} = 4$ соответственно.</p> <p>3 Знак «\leq» в формулах означает, что значение $\bar{\lambda}_{inv}$ в случае его превышения при расчёте по формуле следует принимать равным указанному в правой части.</p>		

7.3.3 Стенки центрально сжатых элементов сплошного сечения (колонн, стоек, опор и т.п.) при $\bar{\lambda}_{sw} \geq 2,3$, за исключением рассчитанных с учетом геометрической нелинейности конструкций, следует укреплять поперечными рёбрами жёсткости с шагом от $2,5h_{ef}$ до $3h_{ef}$.

В сплошностенчатых ветвях колонн сквозного сечения рёбра жёсткости следует устанавливать только в узлах крепления соединительных решёток (планок).

В стенке, укрепленной только поперечными рёбрами, ширина их выступающей части b_r должна быть не менее $(h_{ef}/30 + 40)$ мм – для парного симметричного ребра, не

СП 16.13330.2017

менее $(h_{ef} / 20 + 50)$ мм – для одностороннего ребра; толщина ребра t_r должна быть не менее $2b_r \sqrt{R_y / E}$.

При укреплении стенки односторонними поперечными рёбрами жёсткости одиночные уголки следует приваривать к стенке пером.

7.3.4 В центрально сжатых элементах двутаврового сечения с расчётной высотой стенки h_{ef} в случае укрепления стенки продольным ребром жёсткости, расположенным посередине и с моментом инерции сечения I_{rl} ,

при $\frac{I_{rl}}{h_{ef} t_w^3} \leq 6$, значение $\bar{\lambda}_{uw}$, установленное в 7.3.2, следует умножить на коэффициент

$$\beta = 1 + 0,4 \frac{I_{rl}}{h_{ef} t_w^3} \left(1 - 0,1 \frac{I_{rl}}{h_{ef} t_w^3} \right). \quad (30)$$

При расположении ребра с одной стороны стенки, его момент инерции следует вычислять относительно оси, совпадающей с ближайшей гранью стенки и он должен быть не менее, чем для парного симметричного ребра.

В случае выполнения продольного ребра в виде гофра стенки при вычислении h_{ef} следует учитывать развернутую длину гофра.

Продольные рёбра жёсткости следует включать в расчётные сечения элементов.

Минимальные размеры выступающей части продольных рёбер жёсткости следует принимать как для поперечных рёбер согласно требованиям 7.3.3.

7.3.5 При расчёте центрально- и внецентренно сжатых стержней сплошного сечения в случаях, когда фактическое значение условной гибкости стенки $\bar{\lambda}_w = (h_{ef} / t_w) \sqrt{R_y / E}$ превышает (при центральной сжатии не более чем в 2 раза) значение предельной условной гибкости стенки $\bar{\lambda}_{uw}$, полученное согласно требованиям 7.3.2, а также 9.4.2 и 9.4.3, в формулах (7), а также (109), (111), (115), (116), (120) и (121) допускается принимать расчётную уменьшенную площадь сечения A_d взамен A .

7.3.6 Значение A_d следует вычислять по формулам:

для двутаврового и швеллерного сечений

$$A_d = A - (h_{ef} - h_d) t_w, \quad (31)$$

для коробчатого сечения:

при центральном сжатии

$$A_d = A - 2(h_{ef} - h_d) t_w - 2(b_{ef,1} - b_d) t_f; \quad (32)$$

при внецентренном сжатии

$$A_d = A - 2(h_{ef} - h_d) t_w, \quad (33)$$

где h_{ef} и h_d – расчётная и уменьшенная высота стенки, расположенной параллельно плоскости, в которой проверяется устойчивость;

$b_{ef,1}$ и b_d – расчётная и уменьшенная ширина пояса коробчатого сечения, расположенного перпендикулярно к плоскости, в которой проверяется устойчивость.

Значение h_d в центрально сжатых элементах следует вычислять по формулам:

для двутаврового сечения

$$h_d = t_w [\bar{\lambda}_{uw} - (\bar{\lambda}_w / \bar{\lambda}_{uw} - 1)(\bar{\lambda}_{uw} - 1,2 - 0,15 \bar{\lambda})] \sqrt{E / R_y}, \quad (34)$$

где при $\bar{\lambda} > 3,5$ следует принимать $\bar{\lambda} = 3,5$;

для коробчатого сечения

$$h_d = t_w [\bar{\lambda}_{uw} - (\bar{\lambda}_w / \bar{\lambda}_{uw} - 1)(\bar{\lambda}_{uw} - 2,9 - 0,2 \bar{\lambda} + 0,7 \bar{\lambda}_w)] \sqrt{E / R_y}, \quad (35)$$

где при $\bar{\lambda} > 2,3$ следует принимать $\bar{\lambda} = 2,3$;

для швеллерного сечения

$$h_d = t_w \bar{\lambda}_{uw} \sqrt{E/R_y} . \quad (36)$$

Значения $\bar{\lambda}$ и $\bar{\lambda}_{uw}$ в формулах (34) – (36) для центрально сжатых элементов следует принимать согласно требованиям 7.3.2. При вычислении значения b_d для коробчатого сечения по формуле (35) вместо h_d , t_w , $\bar{\lambda}_{uw}$ и $\bar{\lambda}_w$ следует принимать соответственно b_d , t_f , $\bar{\lambda}_{uf,1}$ и $\bar{\lambda}_{f,1} = (b_{ef,1}/t_f) \sqrt{R_y/E}$, при этом значение $\bar{\lambda}_{uf,1}$ следует определять согласно требованиям 7.3.9.

Значение h_d для внецентренно сжатых элементов двутаврового и коробчатого сечений следует вычислять по формулам соответственно (34) и (35); при этом в этих формулах значения $\bar{\lambda} = \bar{\lambda}_x$ и $\bar{\lambda}_{uw}$ следует принимать согласно 9.4.2.

7.3.7 При проверке устойчивости поясных листов за расчётную ширину свеса b_{ef} следует принимать расстояние:

от грани стенки до края поясного листа (полки) – в сварных элементах;




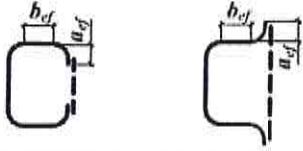
от оси крайнего болта в поясе до края поясного листа – в элементах с фрикционными поясными соединениями;

от начала внутреннего закругления до края полки – в прокатных профилях;

от края выкружки до края полки – в гнутых профилях (см. рисунок 5).

7.3.8 Устойчивость поясных листов и полок центрально сжатых элементов сплошного сечения следует считать обеспеченной, если условная гибкость свеса пояса (полки) $\bar{\lambda}_f = (b_{ef}/t_f) \sqrt{R_y/E}$ не превышает значений предельной условной гибкости свеса пояса (полки) $\bar{\lambda}_{uf}$, определяемых по формулам таблицы 10, в которых при значениях $\bar{\lambda} < 0,8$ или $\bar{\lambda} > 4$ следует принимать соответственно $\bar{\lambda} = 0,8$ или $\bar{\lambda} = 4$.

Т а б л и ц а 10

Сечение	Предельная условная гибкость свеса (отгиба) полки $\bar{\lambda}_{uf}$ при гибкости элемента $0,8 \leq \bar{\lambda} \leq 4$
	$0,36 + 0,10 \bar{\lambda}$ (37)
	$0,43 + 0,08 \bar{\lambda}$ (38)
	$0,40 + 0,07 \bar{\lambda}$ (39)
	$0,85 + 0,19 \bar{\lambda}$ (40)
<p>Обозначение, принятое в таблице 10:</p> <p>$\bar{\lambda}$ – условная гибкость элемента, принимаемая в расчете на устойчивость при центральном сжатии.</p> <p>Примечание – Для свесов (отгибов) полок (см. рисунок 5) предельные значения условной гибкости $\bar{\lambda}_{uf}$, вычисленные по формулам (37) и (38), следует умножать на коэффициент 1,5, а по формуле (39) – на 1,6.</p>	

7.3.9 В центрально сжатых элементах коробчатого сечения предельную условную гибкость поясного листа $\bar{\lambda}_{uf,1}$ следует принимать по таблице 10, как для стенок коробчатого сечения: $\bar{\lambda}_{uf,1} = (b_{ef,1}/t_f) \sqrt{R_y/E}$.

7.3.10 Высота отгиба полки (стенки) a_{ef} (см. рисунок 5) должна быть не менее $0,3 b_{ef}$ в элементах, не усиленных планками, и $0,2 b_{ef}$ – в элементах, усиленных планками (см. таблицу 10); при этом толщина ребра должна быть не менее $2a_{ef} \sqrt{R_y/E}$.

7.3.11 При назначении сечений центрально сжатых элементов по предельной гибкости (в соответствии с 10.4) значения предельных условных гибкостей стенки $\bar{\lambda}_{uw}$ и

поясов $\bar{\lambda}_{uf}$ ($\bar{\lambda}_{uf,1}$), определяемых по таблицам 9 и 10 соответственно, следует увеличивать умножением на коэффициент $\sqrt{\varphi AR_y/N}$, но не более чем на 1,25.

8 Расчет элементов стальных конструкций при изгибе

8.1 Общие положения расчета

В зависимости от назначения и условий эксплуатации конструкций расчёт изгибаемых элементов (балок) следует выполнять без учёта или с учётом пластических деформаций в соответствии с подразделением элементов на три класса согласно 4.2.7.

Балки 1-го класса следует применять для нагрузок всех видов и рассчитывать в пределах упругих деформаций; балки 2-го и 3-го классов следует применять для статических нагрузок и рассчитывать с учётом развития пластических деформаций.

Балки крановых путей под краны групп режимов работы 1К – 8К по ГОСТ 25546 при расчёте на прочность следует относить к 1-му классу.

Бистальные балки следует относить ко 2-му классу и рассчитывать с учётом ограниченных пластических деформаций в стенке, значения которых следует определять при достижении расчётного сопротивления R_{yf} в поясах, выполненных из более прочной стали.

8.2 Расчет на прочность изгибаемых элементов сплошного сечения

8.2.1 Расчёт на прочность балок 1-го класса следует выполнять по формулам:

при действии момента в одной из главных плоскостей

$$\frac{M}{W_{n,min}R_y\gamma_c} \leq 1; \quad (41)$$

при действии в сечении поперечной силы

$$\frac{QS}{It_w R_s \gamma_c} \leq 1; \quad (42)$$

при действии моментов в двух главных плоскостях (и наличии бимомента)

$$\frac{M_x}{I_{xn} R_y \gamma_c} y \pm \frac{M_y}{I_{yn} R_y \gamma_c} x \pm \frac{B \cdot \omega}{I_{\omega n} R_y \gamma_c} \leq 1, \quad (43)$$

где x и y – расстояния от главных осей до рассматриваемой точки сечения, а

ω – секториальная координата этой точки;

при одновременном действии в стенке балки момента и поперечной силы

$$\frac{0,87}{R_y \gamma_c} \sqrt{\sigma_x^2 - \sigma_x \sigma_y + \sigma_y^2 + 3\tau_{xy}^2} \leq 1, \quad \tau_{xy} / R_s \gamma_c \leq 1, \quad (44)$$

где $\sigma_x = M_x y / I_{xn}$ – нормальное напряжение в срединной плоскости стенки,

параллельное продольной оси балки;

σ_y – то же, перпендикулярное к продольной оси балки, в том числе

σ_{loc} , определяемое по формуле (47);

$\tau_{xy} = QS / (It_w)$ – касательное напряжение в стенке.

Напряжения σ_x и σ_y , принимаемые в формуле (44) со своими знаками, а также τ_{xy} следует определять в одной и той же точке стенки балки.

При проверке прочности на действие поперечной силы на опоре для разрезных балок формулу (42) следует использовать без учета работы поясов.

В балках, рассчитываемых по формуле (43), значения напряжений в стенке балки должны быть проверены по формуле (44) в двух главных плоскостях изгиба.

При ослаблении стенки отверстиями для болтов левую часть формулы (42), а также значение τ_{xy} в формуле (44), следует умножать на коэффициент α , определяемый по формуле

В НАБОР

$$\alpha = s / (s - d), \quad (45)$$

где s – шаг отверстий в одном вертикальном ряду;

d – диаметр отверстия.

8.2.2 Расчёт на прочность стенки балки, не укрепленной ребрами жёсткости, при действии местного напряжения σ_{loc} в местах приложения нагрузки к верхнему поясу, а также в опорных сечениях балки, следует выполнять по формуле

$$\frac{\sigma_{loc}}{R_y \gamma_c} \leq 1, \quad (46)$$

где $\sigma_{loc} = F / (l_{ef} t_w)$. (47)

Здесь F – расчётное значение нагрузки (силы);

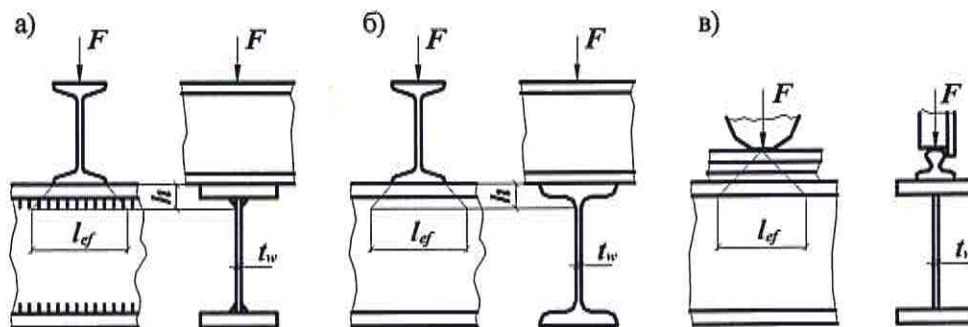
l_{ef} – условная длина распределения нагрузки, определяемая по формулам:

для случаев по рисунку 6,а) и б)

$$l_{ef} = b + 2h; \quad (48)$$

для случая по рисунку 6,в)

$$l_{ef} = \psi \sqrt[3]{I_{1f} / t_w} \quad (49)$$



а) – сварная балка; б) – прокатная балка; в) – сварная или прокатная балки при нагрузке от колеса крана

Рисунок 6 – Схемы распределения сосредоточенной нагрузки на стенку балки

где h – размер, равный сумме толщины верхнего пояса балки и катета поясного шва, если нижняя балка сварная (см. рисунок 6,а), либо h – расстояние от наружной грани полки до начала внутреннего закругления стенки, если нижняя балка прокатная (см. рисунок 6,б);

ψ – коэффициент, принимаемый равным: 3,25 – для сварных и прокатных балок; 4,5 – для балок с фрикционными поясными соединениями;

I_{1f} – сумма собственных моментов инерции пояса балки и кранового рельса или момент инерции сечения, состоящего из пояса и рельса в случае приварки рельса швами, обеспечивающими совместную работу пояса и рельса;

b – ширина опирания верхнего элемента.

8.2.3 Расчёт на прочность разрезных балок 2-го и 3-го классов двутаврового и коробчатого сечений (рисунок 7) из стали с нормативным сопротивлением $R_{yn} \leq 440 \text{ Н/мм}^2$ при соблюдении требований 8.4.6, 8.5.8, 8.5.9 и 8.5.18 и при касательных напряжениях $\tau_x = Q_x / A_w \leq 0,9 R_s$ (кроме опорных сечений) следует выполнять по формулам:

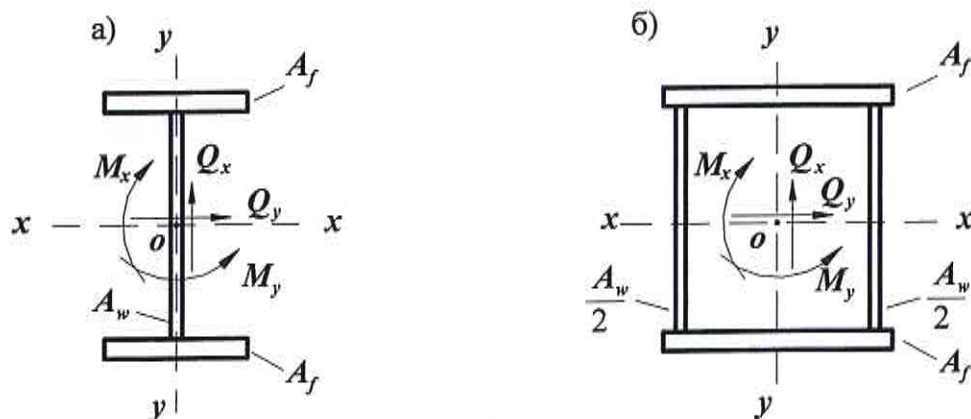


Рисунок 7 – Схемы двутаврового (а) и коробчатого (б) сечений балок с действующими на них усилиями

при изгибе в плоскости наибольшей жёсткости ($I_x > I_y$)

$$\frac{M_x}{c_x \beta W_{xn, \min} R_y \gamma_c} \leq 1; \quad (50)$$

при изгибе в двух главных плоскостях и напряжениях $\tau_y = Q_y / (2A_f) \leq 0,5 R_s$

$$\frac{M_x}{c_x \beta W_{xn, \min} R_y \gamma_c} + \frac{M_y}{c_y W_{yn, \min} R_y \gamma_c} \leq 1. \quad (51)$$

Здесь M_x, M_y – абсолютные значения изгибающих моментов;

c_x, c_y – коэффициенты, принимаемые по таблице Е.1;

β – коэффициент, принимаемый равным:

при $\tau_x \leq 0,5 R_s$ $\beta = 1$;

при $0,5 R_s < \tau_x \leq 0,9 R_s$

$$\beta = 1 - \frac{0,20}{\alpha_f + 0,25} \left(\frac{\tau_x}{R_s} \right)^4, \quad (52)$$

где $\alpha_f = A_f / A_w$ – отношение площади сечения пояса к площади сечения стенки (для несимметричного сечения A_f – площадь меньшего пояса; для коробчатого сечения A_w – суммарная площадь сечений двух стенок).

при изгибе в плоскости наибольшей жёсткости ($I_x > I_y$) и стеснённом кручении симметричных двутавров

$$\frac{M_x}{c_x \beta W_{xn, \min} R_y \gamma_c} + \frac{B}{c_\omega W_{yn, \min} R_y \gamma_c} \leq 1, \quad (53)$$

где c_ω – определяется линейной интерполяцией по таблице 10а:

Таблица 10а

$\frac{M_x}{c_x W_{xn, \min} R_y \gamma_c}$	0	0,1	0,2	0,3	0,4	0,5	0,6	0,7	0,8	0,9	0,99
c_ω	1.470	1.636	1.845	2.054	2.263	2.472	2.681	2.890	3.099	3.308	3.496

При расчёте сечения в зоне чистого изгиба в формулах (50) и (51) следует принимать $\beta = 1$ и вместо коэффициентов c_x и c_y соответственно

$$c_{xm} = 0,5 (1 + c_x); \quad c_{ym} = 0,5 (1 + c_y).$$

Расчёт на прочность в опорном сечении балок (при $M_x = 0$ и $M_y = 0$) следует выполнять по формулам:

$$\frac{Q_x}{A_w R_s \gamma_c} \leq 1, \quad (54)$$

$$\frac{Q_y}{2A_f R_s \gamma_c} \leq 1. \quad (55)$$

При ослаблении стенки отверстиями для болтов левую часть формул (54) и (55) следует умножать на коэффициент α , определяемый по формуле (45).

Для установления размеров минимальных сечений составных балок коэффициенты c_x и c_y следует принимать меньше значений, приведенных в таблице Е.1, но не менее 1,0. Методика подбора минимальных сечений изгибаемых элементов приведена в правилах по проектированию стальных конструкций.

8.2.4 Расчёт на прочность разрезных балок переменного сечения согласно 8.2.3 с учетом пластических деформаций выполняется только в одном сечении с наиболее неблагоприятным сочетанием усилий M и Q ; в остальных сечениях балки расчёт следует выполнять при значениях коэффициентов c_x и c_y меньших, чем в таблице Е.1 (приложение Е), или согласно 8.2.1.

8.2.5 Расчёт на прочность неразрезных и защемленных балок постоянного двутаврового и коробчатого сечений с двумя осями симметрии, изгибаемых в плоскости наибольшей жесткости, со смежными пролетами, отличающимися не более чем на 20 %, при соблюдении требований 8.4.6, 8.5.8, 8.5.9 и 8.5.18 следует выполнять по формуле (50) как сечений 2-го класса с учётом частичного перераспределения опорных и пролетных моментов.

В этом случае расчётное значение момента следует определять по формуле

$$M = 0,5 (M_{max} + M_{ef}), \quad (56)$$

где M_{max} – наибольший изгибающий момент в пролёте или на опоре, определяемый из расчета неразрезной балки в предположении упругой работы стали;

M_{ef} – условный изгибающий момент, равный:

а) в неразрезных балках с шарнирно опертыми концами – большому из значений:

$$M_{ef} = \max \left\{ \frac{M_1}{1 + \alpha/l} \right\}; \quad (57)$$

$$M_{ef} = 0,5M_2, \quad (58)$$

где символ \max означает, что следует найти максимум всего следующего за ним выражения;

M_1 – изгибающий момент в крайнем пролете, вычисленный как в шарнирно опертой однопролетной балке;

a – расстояние от сечения, в котором действует момент M_1 , до крайней опоры;

l – длина крайнего пролета;

M_2 – максимальный изгибающий момент в промежуточном пролете, вычисленный как в шарнирно опертой однопролетной балке;

б) в однопролетных и неразрезных балках с защемленными концами $M_{ef} = 0,5M_3$, где M_3 – наибольший из моментов, вычисленных как в балках с шарнирами на опорах;

в) в балке с одним защемленным и другим свободно опертым концом значение M_{ef} следует определять по формуле (57).

Значение τ_x в формуле (52) следует вычислять в сечении, где действует M_{max} ; если M_{max} – момент в пролете, следует проверить опорное сечение балки.

8.2.6 Расчёт на прочность неразрезных и защемленных балок, удовлетворяющих 8.2.5, в случае изгиба в двух главных плоскостях следует выполнять по формуле (51) с учётом перераспределения опорных и пролетных моментов в двух главных плоскостях согласно 8.2.5.

8.2.7 Расчёт на прочность неразрезных и защемленных балок, удовлетворяющих требованиям 8.2.5, 8.4.6, 8.5.8, 8.5.9 и 8.5.18, следует выполнять по формуле (50) как сечений 3-го класса с учётом перераспределения изгибающих моментов и образования условных пластических шарниров, а также влияния касательных напряжений τ_x в соответствии с 8.2.3 в сечениях с максимальным изгибающим моментом.

8.2.8 Расчёт на прочность бистальных разрезных балок двутаврового и коробчатого сечений с двумя осями симметрии при соблюдении требований 8.4.4, 8.5.9 и 8.5.17 и при

СП 16.13330.2017

касательных напряжениях $\tau_x \leq 0,9 R_s$ и $\tau_y \leq 0,5 R_s$ (кроме опорных сечений) следует выполнять как расчёт сечений 2-го класса по формулам:

при изгибе в одной главной плоскости

$$\frac{M_x}{c_{xr} \beta_r W_{xn} R_{yw} \gamma_c} \leq 1; \quad (59)$$

при изгибе в двух главных плоскостях

$$\frac{M_x}{c_{xr} \beta_r W_{xn} R_{yw} \gamma_c} + \frac{M_y}{c_{yr} W_{yn} R_{yf} \gamma_c} \leq 1. \quad (60)$$

В формулах (59) и (60):

$$c_{xr} = (\alpha_f r + 0,25 - 0,0833/r^2) / (\alpha_f + 0,167), \quad (61)$$

где $\alpha_f = A_f / A_w$; $r = R_{yf} / R_{yw}$;

β_r – коэффициент, принимаемый равным:

при $\tau_x \leq 0,5 R_s$ $\beta_r = 1$;

при $0,5 R_s < \tau_x < 0,9 R_s$ $\beta_r = 1 - \frac{0,2}{\alpha_f r + 0,25} \left(\frac{\tau_x}{R_{sw}} \right)^4$; (62)

c_{yr} – коэффициент, принимаемый равным 1,15 – для двутаврового сечения и 1,05/ r – для коробчатого сечения.

Расчёт бистальных балок при наличии зоны чистого изгиба и в опорном сечении, а также с учётом ослабления сечения следует выполнять согласно 8.2.3 и правил проектирования стальных конструкций.

8.3 Расчёт на прочность балок крановых путей сплошного сечения

8.3.1 Расчёт на прочность балок крановых путей следует выполнять согласно 8.2.1 на действие вертикальных и горизонтальных нагрузок, определяемых по СП 20.13330.

8.3.2 Расчёт на прочность стенок балок крановых путей (за исключением балок, рассчитываемых на усталость, для кранов групп режимов работы 7К в цехах металлургических производств и 8К) следует выполнять по формуле (44), в которой при расчёте сечений на опорах неразрезных балок вместо коэффициента 0,87 следует принимать коэффициент 0,77.

8.3.3 При расчёте на прочность стенок балок крановых путей из стали с пределом текучести не более 440 Н/мм² для кранов групп режимов работы 7К (в цехах металлургических производств) и 8К должны быть выполнены условия:

$$\frac{\beta}{R_y} \sqrt{(\sigma_x + \sigma_{loc,x})^2 - (\sigma_x + \sigma_{loc,x}) \sigma_{loc,y} + \sigma_{loc,y}^2 + 3(\tau_{xy} + \tau_{loc,xy})^2} \leq 1; \quad (63)$$

$$(\sigma_x + \sigma_{loc,x}) / R_y \leq 1; \quad (64)$$

$$(\sigma_{loc,y} + \sigma_{fy}) / R_y \leq 1; \quad (65)$$

$$(\tau_{xy} + \tau_{loc,xy} + \tau_{f,xy}) / R_s \leq 1, \quad (66)$$

где β – коэффициент, принимаемый равным 0,87 для расчета разрезных балок и 0,77 для расчета сечений на опорах неразрезных балок;

$$\begin{aligned} \sigma_x &= M / W_{xn}; & \sigma_{loc,x} &= 0,25 \sigma_{loc,y}; & \sigma_{loc,y} &= \gamma_f \gamma_{f1} F_n / (t l_{ef}); & \sigma_{fy} &= 2 M_t / I_f; \\ \tau_{xy} &= Q / (th); & \tau_{loc,xy} &= 0,3 \sigma_{loc,y}; & \tau_{f,xy} &= 0,25 \sigma_{fy}. \end{aligned} \quad (67)$$

В формулах (67):

M и Q – изгибающий момент и поперечная сила в сечении балки соответственно от расчетной нагрузки, определяемой согласно СП 20.13330;

γ_f – коэффициент надежности по нагрузке для крановых нагрузок, принимаемый согласно СП 20.13330;

γ_{f1} – коэффициент увеличения сосредоточенной вертикальной нагрузки от одного

колеса крана, принимаемый согласно СП 20.13330;

F_n – полное нормативное значение сосредоточенной вертикальной нагрузки от одного колеса крана;

l_{ef} – условная длина, определяемая согласно 8.2.2;

M_t – местный крутящий момент, определяемый по формуле

$$M_t = \gamma_f \gamma_n F_n e + 0,75 Q_t h_r, \quad (68)$$

где $e = 0,2 b$, (здесь b – ширина подошвы рельса);

Q_t – расчётная горизонтальная нагрузка, направленная поперек кранового пути, вызываемая перекосами мостовых кранов и непараллельностью крановых путей и принимаемая согласно СП 20.13330;

h_r – высота кранового рельса;

$I_f = I_t + b_f t_f^3 / 3$ – сумма собственных моментов инерции при кручении рельса и пояса, где b_f и t_f – соответственно ширина и толщина верхнего пояса балки.

Все напряжения в формулах (63) – (67) следует принимать со знаком «плюс».

8.3.4 Расчет на прочность подвесных балок крановых путей (монорельсов) следует выполнять с учетом местных нормальных напряжений от давления колеса крана, направленных вдоль и поперек оси балки.

8.3.5 Расчёт на прочность бистальных балок крановых путей двутаврового сечения с двумя осями симметрии для кранов групп режимов работы 1К – 5К при $r = R_{yf} / R_{ynv} \leq 1,5$ следует выполнять согласно требованиям 8.3.2 или по формуле (60), в которой:

M_y – изгибающий момент в горизонтальной плоскости, полностью передающийся на верхний пояс балки;

$W_{xnf} = W_{xnf}$ – момент сопротивления сечения верхнего пояса относительно оси $y - y$;

c_y – коэффициент, принимаемый равным 1,15.

8.4 Расчет на общую устойчивость изгибаемых элементов сплошного сечения

8.4.1 Расчёт на устойчивость двутавровых балок 1-го класса, а также бистальных балок 2-го класса, удовлетворяющих требованиям 8.2.1 и 8.2.8, следует выполнять по формулам:

при изгибе в плоскости стенки, совпадающей с плоскостью симметрии сечения

$$\frac{M_x}{\varphi_b W_{cx} R_y \gamma_c} \leq 1; \quad (69)$$

при изгибе в двух главных плоскостях (и наличии бимоментов)

$$\frac{M_x}{\varphi_b W_{cx} R_y \gamma_c} \pm \frac{M_y}{W_{cy} R_y \gamma_c} \pm \frac{B}{W_{cw} R_y \gamma_c} \leq 1. \quad (70)$$

В формулах (69) и (70):

φ_b – коэффициент устойчивости при изгибе, определяемый по приложению Ж для балок с опорными сечениями, закрепленными от боковых смещений и поворота;

W_{cx} – момент сопротивления сечения относительно оси $x - x$, вычисленный для сжатого пояса;

W_{cy} – момент сопротивления сечения относительно оси $y - y$, совпадающей с плоскостью изгиба, вычисленный для наиболее сжатой точки сжатого пояса;

W_{cw} – секториальный момент сопротивления сечения, вычисленный для наиболее сжатой точки сжатого пояса.

Знак «+» у второго и третьего членов в формуле (70) принимается, если в рассматриваемой точке соответствующее усилие вызывает сжатие.

Для бистальных балок в формулах (69) и (70), а также при определении φ_b , R_y следует заменять на R_{yf} .

СП 16.13330.2017

8.4.2 При определении значения φ_b за расчетную длину балки l_{ef} следует принимать расстояние между точками закреплений сжатого пояса от поперечных смещений (узлами продольных или поперечных связей, точками крепления жесткого настила); при отсутствии связей $l_{ef} = l$ (где l – пролет балки); за расчетную длину консоли следует принимать: $l_{ef} = l$ при отсутствии закрепления сжатого пояса на конце консоли в горизонтальной плоскости (здесь l – длина консоли) или расстояние между точками закрепления сжатого пояса в горизонтальной плоскости – при закреплении пояса на конце и по длине консоли.

8.4.3 Расчёт на устойчивость балок крановых путей двутаврового сечения следует выполнять по формуле (70), в которой: M_y – изгибающий момент в горизонтальной плоскости, полностью передающийся на верхний пояс балки; $W_y = W_{yf}$ – момент сопротивления сечения верхнего пояса относительно оси $y-y$.

8.4.4 Устойчивость балок 1-го класса, а также бистальных балок 2-го класса следует считать обеспеченной:

а) при передаче нагрузки на балку через сплошной жесткий настил (железобетонные плиты из тяжелого, легкого и ячеистого бетонов, плоский и профилированный металлический настил, волнистая сталь и т.п.), непрерывно опирающийся на сжатый пояс балки и связанный с ним с помощью сварки, болтов, самонарезающих винтов и др; при этом силы трения учитывать не следует;

б) при значениях условной гибкости сжатого пояса балки $\bar{\lambda}_b = (l_{ef}/b)\sqrt{R_{yf}/\sigma}$, не превышающих ее предельных значений $\bar{\lambda}_{ub}$, определяемых по формулам таблицы 11 для балок симметричного двутаврового сечения или асимметричного – с более развитым сжатым поясом, рассчитываемых по формуле (69) и имеющих отношение ширины растянутого пояса к ширине сжатого пояса не менее 0,75.

Т а б л и ц а 11

Место приложения нагрузки	Условная предельная гибкость сжатого пояса прокатной или сварной балки $\bar{\lambda}_{ub}$
К верхнему поясу	$0,35+0,0032 b/t +(0,76-0,02 b/t) b/h$ (71)
К нижнему поясу	$0,57+0,0032 b/t +(0,92-0,02 b/t) b/h$ (72)
Независимо от уровня приложения нагрузки при расчёте участка балки между связями или при чистом изгибе	$0,41+0,0032 b/t +(0,73-0,016 b/t) b/h$ (73)
<p>Обозначения, принятые в таблице 11: b и t – соответственно ширина и толщина сжатого пояса; h – расстояние (высота) между осями поясных листов.</p> <p>П р и м е ч а н и я</p> <p>1 Значения $\bar{\lambda}_{ub}$ определены при $1 \leq h/b \leq 6$ и $15 \leq b/t \leq 35$; для балок с отношением $b/t < 15$ в формулах таблицы 11 следует принимать $b/t = 15$.</p> <p>2 Для балок с фрикционными поясными соединениями значения $\bar{\lambda}_{ub}$ следует умножить на 1,2.</p> <p>3 Значения $\bar{\lambda}_{ub}$ следует повышать умножением на коэффициент $\sqrt{R_{yf}/\sigma}$, где $\sigma = M / (W_c \gamma_c)$.</p>	

8.4.5 Прикрепления к сжатому поясу жесткого настила, продольных или поперечных связей, которые должны обеспечивать устойчивость изгибаемого элемента, следует рассчитывать на фактическую или условную поперечную силу. При этом условную поперечную силу следует определять:

при закреплении балки в отдельных точках – по формуле (18), в которой φ следует определять для сечения типа b (см. таблицу 7) при гибкости $\lambda = l_{ef}/i$ (где i – радиус инерции сечения сжатого пояса в горизонтальной плоскости), а N – вычислять по формуле

$$N = (A_f r + 0,25A_w) R_{yw}, \quad (74)$$

где A_f и A_w – площади сечения сжатого пояса и стенки соответственно;

$$r = R_{yf}/R_{yw} \geq 1,0;$$

R_{yf} и R_{yw} – расчётные сопротивления стали сжатого пояса и стенки соответственно;

при непрерывном закреплении – по формуле

$$q_{fic} = 3Q_{fic} / l, \quad (75)$$

где q_{fic} – условная поперечная сила на единицу длины пояса балки;

Q_{fic} – условная поперечная сила, определяемая по формуле (18), в которой $\varphi = 1$, а N следует вычислять по формуле (74).

8.4.6 Устойчивость балок сечениями 2-го и 3-го классов следует считать обеспеченной при выполнении требований перечисления а) или б) 8.4.4 при условии умножения значений $\bar{\lambda}_{ub}$, определяемых по формулам таблицы 11, на коэффициент

$$\delta = 1 - 0,6 (c_{1x} - 1) / (c_x - 1), \quad (76)$$

где c_{1x} – коэффициент, определяемый по большему значению из формул:

$$c_{1x} = M_x / (W_{xn} R_y \gamma_c) \text{ или } c_{1x} = \beta c_x \quad (77)$$

и изменяющийся в пределах $1 < c_{1x} \leq c_x$.

Здесь M_x – изгибающий момент в сечении;

β – коэффициент, принимаемый по формуле (52);

c_x – коэффициент, принимаемый согласно таблице Е.1.

При этом значения условной предельной гибкости пояса балки, принимаемые:

$\delta \bar{\lambda}_{ub}$ – на участке длины балки, где учитываются пластические деформации;

$\bar{\lambda}_{ub}$ – на участках длины балки с напряжениями в сечениях $\sigma = M / W_{n,min} \leq R_y \gamma_c$.

Учёт пластических деформаций осуществляется при расчёте балок со сжатым поясом, менее развитым, чем растянутый, – только при выполнении требований перечисления а) 8.4.4.

8.5 Проверка устойчивости стенок и поясных листов изгибаемых элементов сплошного сечения

8.5.1 Устойчивость стенок балок 1-го класса следует считать обеспеченной, если выполнены требования 8.2.1, 8.3.1 – 8.3.3, 8.4.1 – 8.4.5 и условная гибкость стенки

$\bar{\lambda}_{wv} = (h_{ef} / t_w) \sqrt{R_y / E}$ (рисунок 5) не превышает значений $\bar{\lambda}_{wv}$:

3,5 – при отсутствии местного напряжения ($\sigma_{loc} = 0$) в балках с двусторонними поясными швами;

3,2 – то же, в балках с односторонними поясными швами;

2,5 – при наличии местного напряжения σ_{loc} в балках с двусторонними поясными швами.

При этом следует устанавливать поперечные (и опорные) рёбра жесткости согласно 8.5.9 или 8.5.11 и 8.5.12.

8.5.2 Проверку устойчивости стенок балок 1-го класса следует выполнять с учётом наибольшего сжимающего напряжения σ у расчетной границы стенки, принимаемого со знаком «плюс», среднего касательного напряжения τ и местного напряжения σ_{loc} в стенке под сосредоточенной нагрузкой.

Напряжения σ и τ следует вычислять по формулам:

$$\sigma = M y / I_x; \quad (78)$$

$$\tau = Q / (t_w h_w), \quad (79)$$

где M и Q – средние значения изгибающего момента и поперечной

силы соответственно в пределах отсека; если длина отсека a (расстояние между осями поперечных ребер жесткости) больше его расчетной высоты h_{ef} , то

значения M и Q следует вычислять как средние для более напряжённого

участка с длиной, равной h_{ef} ; если в пределах отсека момент или

поперечная сила меняют знак, то их средние значения следует вычислять на участке отсека с одним знаком;

h_{ef} – расчётная высота стенки, принимаемая по 7.3.1;

h_w – полная высота стенки.

Местное напряжение σ_{loc} ($\sigma_{loc,y}$) в стенке под сосредоточенной нагрузкой следует

СП 16.13330.2017

определять по 8.2.2 и 8.3.3.

В отсеках балки, где сосредоточенная нагрузка приложена к растянутому поясу, одновременно должны быть учтены только σ и τ или σ_{loc} и τ .

8.5.3 Устойчивость стенок балок 1-го класса симметричного сечения, укрепленных только поперечными ребрами жёсткости (рисунок 8), при наличии местного напряжения ($\sigma_{loc} \neq 0$) и при условной гибкости стенки $\bar{\lambda}_w \leq 6 \sqrt{R_y/\sigma}$ следует считать обеспеченной, если выполнено условие

$$\sqrt{(\sigma/\sigma_{cr} + \sigma_{loc}/\sigma_{loc,cr})^2 + (\tau/\tau_{cr})^2} / \gamma_c \leq 1, \tag{80}$$

$\sigma, \sigma_{loc}, \tau$ – напряжения, определяемые согласно требованиям 8.5.2;

σ_{cr} – критическое напряжение, вычисляемое по формуле

$$\sigma_{cr} = c_{cr} R_y / \bar{\lambda}_w^2, \tag{81}$$

где c_{cr} – коэффициент, определяемый согласно 8.5.4 – 8.5.6;

$\sigma_{loc,cr}$ – критическое напряжение, вычисляемое по формуле

$$\sigma_{loc,cr} = c_1 c_2 R_y / \bar{\lambda}_w^2, \tag{82}$$

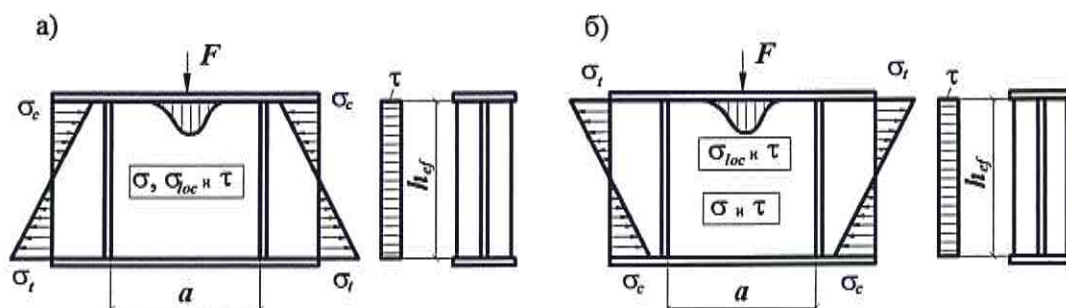
где c_1 и c_2 – коэффициенты, определяемые согласно 8.5.5;

τ_{cr} – критическое напряжение, вычисляемое по формуле

$$\tau_{cr} = 10,3 (1 + 0,76/\mu^2) R_s / \bar{\lambda}_d^2, \tag{83}$$

здесь μ – отношение большей стороны отсека стенки к меньшей;

$\bar{\lambda}_d = (d/t_w) \sqrt{R_y/E}$; d – меньшая из сторон отсека стенки (h_{ef} или a).



а) – при приложении сосредоточенной нагрузки к сжатому поясу; б) – то же, к растянутому поясу

Рисунок 8 – Схема участка балки, укрепленной поперечными ребрами жесткости

8.5.4 Для балок по 8.5.3 при $\sigma_{loc} = 0$ коэффициент c_{cr} в формуле (81) следует определять по таблице 12 в зависимости от вида поясных соединений и значения коэффициента δ , вычисляемого по формуле

$$\delta = \beta (b_f / h_{ef}) (t_f / t_w)^3, \tag{84}$$

где β – коэффициент, принимаемый по таблице 13;

b_f, t_f – ширина и толщина сжатого пояса балки, соответственно.

Т а б л и ц а 12

Поясные соединения балок	Значение c_{cr} при δ равном						
	$\leq 0,8$	1,0	2,0	4,0	6,0	10,0	$\geq 30,0$
Сварные	30,0	31,5	33,3	34,6	34,8	35,1	35,5
Фрикционные	35,2						

В НАБОР

Таблица 13

Балки	Условия работы сжатого пояса	β
Крановых путей	Крановые рельсы не приварены	2,0
	Крановые рельсы приварены	∞
Прочие	При непрерывном опирании плит	∞
	В прочих случаях	0,8

Примечание – Для отсеков балок крановых путей, где сосредоточенная нагрузка приложена к растянутому поясу, при вычислении коэффициента δ следует принимать $\beta = 0,8$.

8.5.5 При вычислении значений $\sigma_{loc,cr}$ по формуле (82) при $\sigma_{loc} \neq 0$ следует принимать:

c_1 – по таблице 14 в зависимости от отношения a / h_{ef} и значения $\rho = 1,04 l_{ef} / h_{ef}$ (здесь значение l_{ef} следует определять согласно требованиям 8.2.2);

c_2 – по таблице 15 в зависимости от отношения a / h_{ef} и значения δ , вычисляемого по формуле (84); для балок с фрикционными поясными соединениями следует принимать $\delta = 10$.

При $\sigma_{loc} \neq 0$ проверку стенки по формуле (80) следует выполнять в зависимости от значения a / h_{ef} :

а) при отношении $a / h_{ef} \leq 0,8$ значение σ_{cr} следует определять по формуле (81) с учётом 8.5.4.

Если сосредоточенная нагрузка приложена к растянутому поясу (рисунок 8,б), то при проверке стенки с учётом только σ_{loc} и τ при определении коэффициента δ по формуле (84) за b_f и t_f следует принимать ширину и толщину растянутого пояса соответственно.

Таблица 14

ρ	Значения c_1 при a / h_{ef} (a_1 / h_{ef}), равном									
	0,50	0,60	0,67	0,80	1,0	1,2	1,4	1,6	1,8	$\geq 2,0$
0,10	56,7	46,6	41,8	34,9	28,5	24,5	21,7	19,5	17,7	16,2
0,15	38,9	31,3	27,9	23,0	18,6	16,2	14,6	13,6	12,7	12,0
0,20	33,9	26,7	23,5	19,2	15,4	13,3	12,1	11,3	10,7	10,2
0,25	30,6	24,9	20,3	16,2	12,9	11,1	10,0	9,4	9,0	8,7
0,30	28,9	21,6	18,5	14,5	11,3	9,6	8,7	8,1	7,8	7,6
0,35	28,0	20,6	17,4	13,4	10,2	8,6	7,7	7,2	6,9	6,7
0,40	27,4	20,0	16,8	12,7	9,5	7,9	7,0	6,6	6,3	6,1

Таблица 15

δ	Значения коэффициента c_2 при a / h_{ef} (a_1 / h_{ef}), равном								
	0,50	0,60	0,67	0,80	1,00	1,20	1,40	$\geq 1,60$	
≤ 1	1,56	1,56	1,56	1,56	1,56	1,56	1,56	1,56	
2	1,64	1,64	1,64	1,67	1,76	1,82	1,84	1,85	
4	1,66	1,67	1,69	1,75	1,88	2,01	2,09	2,12	
6	1,67	1,68	1,70	1,77	1,92	2,08	2,19	2,26	
10	1,68	1,69	1,71	1,78	1,96	2,14	2,28	2,38	
≥ 30	1,68	1,70	1,72	1,80	1,99	2,20	2,38	2,52	

б) при отношении $a / h_{ef} > 0,8$ проверку по формуле (80) следует выполнять дважды: при значении σ_{cr} , вычисленном по формуле (81) с учётом 8.5.4, и при таком значении $\sigma_{loc,cr}$ по формуле (82), когда при определении коэффициентов c_1 и c_2 вместо размера a принят $a_1 = 0,5a$ при $0,8 \leq a / h_{ef} \leq 1,33$ или $a_1 = 0,67h_{ef}$ при $a / h_{ef} > 1,33$; при значениях σ_{cr} и $\sigma_{loc,cr}$, вычисленных при фактическом значении a/h_{ef} (если $a/h_{ef} > 2$, в расчёте следует принимать $a/h_{ef} = 2$); при этом коэффициент c_{cr} в формуле (81) следует определять по таблице 16.

СП 16.13330.2017
Т а б л и ц а 16

Значение c_{cr} при a/h_{ef} или $a/(2h_c)$, равном							
$\leq 0,8$	0,9	1,0	1,2	1,4	1,6	1,8	$\geq 2,0$
По таблице 12	37,0	39,2	45,2	52,8	62,0	72,6	84,7

Значение τ_{cr} во всех случаях следует вычислять по фактическим размерам отсека.

8.5.6 Устойчивость стенок балок 1-го класса асимметричного двутаврового сечения с более развитым сжатым поясом, укрепленных только поперечными рёбрами жёсткости, следует считать обеспеченной, если условие (80) выполнено с учётом следующих изменений:

при вычислении значений σ_{cr} по формулам (81) и (84) вместо значения h_{ef} принята удвоенная высота сжатой зоны стенки $2h_c$;

при $a/h_{ef} > 0,8$ и $\sigma_{loc} \neq 0$ выполнены две проверки, приведенные в 8.5.5, в которых при определении c_{cr} по таблице 16 и σ_{cr} – по формуле (81) вместо значения h_{ef} принята удвоенная высота сжатой зоны стенки $2h_c$.

Значения τ_{cr} и $\sigma_{loc,cr}$ следует определять по фактическим размерам отсека стенки.

8.5.7 Устойчивость стенок балок 1-го класса асимметричного двутаврового сечения с более развитым растянутым поясом, укрепленных только поперечными рёбрами жёсткости, при одновременном действии напряжений σ и τ и отсутствии напряжений σ_{loc} следует считать обеспеченной, если выполнено условие

$$\frac{0,5\sigma_1}{\sigma_{cr}\gamma_c} \left(2 - \alpha + \sqrt{\alpha^2 + 4\beta^2} \right) \leq 1, \quad (85)$$

где $\alpha = (\sigma_1 - \sigma_2) / \sigma_1$; $\beta = (\sigma_{cr} / \sigma_1) (\tau / \tau_{cr})$; σ_{cr} – по формуле (81).

Здесь σ_1 и σ_2 – сжимающее и растягивающее напряжения у расчётных границ стенки, принимаемые соответственно со знаком «плюс» и «минус» и определяемые по формуле (78);

τ и τ_{cr} – касательные напряжения, определяемые по формулам (79) и (83) соответственно;

c_{cr} – коэффициент, определяемый по таблице 17 в зависимости от α .

Т а б л и ц а 17

α	1,0	1,2	1,4	1,6	1,8	2,0
c_{cr}	10,2	12,7	15,5	20,0	25,0	30,0

8.5.8 Устойчивость стенок балок 2-го и 3-го классов из однородной стали и бистальных при отсутствии местного напряжения ($\sigma_{loc}=0$) и с соблюдением требований 7.3.1, 8.2.3 и 8.2.8 следует считать обеспеченной при выполнении условий:

а) для балок двоякосимметричного двутаврового и коробчатого сечений

$$M / [R_{yf} \gamma_c h_{ef}^2 t_w (r \alpha_f + \alpha)] \leq 1, \quad (86)$$

где α – коэффициент, определяемый по таблице 18 (при $\tau = Q/A_w$ и $\bar{\lambda}_{uw}$ по 8.5.1);

Т а б л и ц а 18

τ / R_{tw}	Значения α при $\bar{\lambda}_{uw}$, равном							
	2,2	2,5	3,0	3,5	4,0	4,5	5,0	5,5
0	0,240	0,239	0,235	0,226	0,213	0,195	0,173	0,153
0,5	0,203	0,202	0,197	0,189	0,176	0,158	0,136	0,116
0,6	0,186	0,185	0,181	0,172	0,159	0,141	0,119	0,099
0,7	0,167	0,166	0,162	0,152	0,140	0,122	0,100	0,080
0,8	0,144	0,143	0,139	0,130	0,117	0,099	0,077	0,057
0,9	0,119	0,118	0,114	0,105	0,092	0,074	0,052	0,032

r – следует определять по 8.4.5;

В НАБОР

б) для балок асимметричного двутаврового сечения с более развитым сжатым поясом, укрепленных только поперечными рёбрами,

$$M / \{ [\sigma_1 A_{f1} h_1 + \sigma_2 A_{f2} (h_w - h_1) + 4 h_1^2 t_w \alpha R_{yw} + h_w t_w (h_w - 2 h_1) \sqrt{R_{yw}^2 - 3\tau^2} / 2] \gamma_c \} \leq 1, \quad (87)$$

где σ_1 , σ_2 – напряжения в сжатом и растянутом поясах соответственно, если $\sigma_1 \geq R_{yf}$ или $\sigma_2 \geq R_{yf}$, то следует принимать соответственно $\sigma_1 = R_{yf}$ или $\sigma_2 = R_{yf}$.

В выражении (87) высоту сжатой зоны стенки h_1 следует определять по формуле

$$h_1 = A_w / (2 t_w) + (A_{f2} \sigma_2 - A_{f1} \sigma_1) / (2 t_w \sqrt{R_{yw}^2 - 3\tau^2}). \quad (88)$$

Значения M и Q следует вычислять в одном сечении балки.

8.5.9 Стенки балок следует укреплять поперечными рёбрами жёсткости:

в балках 1-го класса, если значение условной гибкости стенки $\bar{\lambda}_w$ превышает 3,2 – при отсутствии подвижной нагрузки на поясе балки или 2,2 – при наличии такой нагрузки;

в балках 2-го и 3-го классов – при любых значениях условной гибкости стенки на участках длины балки, где учитываются пластические деформации, а на остальных участках – как в балках 1-го класса.

Расстояние между поперечными рёбрами не должно превышать $2h_{ef}$ при $\bar{\lambda}_w \geq 3,2$ и $2,5h_{ef}$ при $\bar{\lambda}_w < 3,2$.

Для балок 1-го класса увеличивать эти расстояния до значения $3h_{ef}$ следует при условии, что устойчивость балки и стенки обеспечена выполнением требований перечисления а) или б) 8.4.4, если $\bar{\lambda}_{ub}$ не превышает значений, определяемых по формуле (71).

Поперечные рёбра жёсткости следует устанавливать в местах приложения неподвижных сосредоточенных нагрузок и на опорах балок.

Отсутствие поперечных ребер жёсткости должно быть обосновано расчетом по 8.2.2.

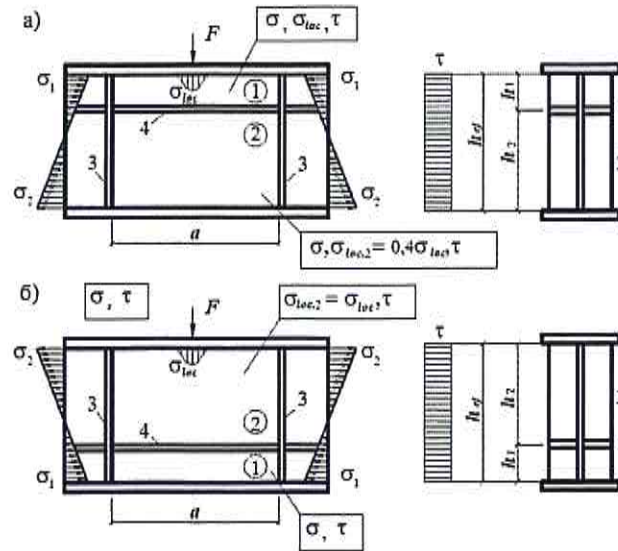
В стенке, укрепленной только поперечными рёбрами, ширина их выступающей части b_r должна быть не менее $(h_w / 30 + 25)$ мм – для парного ребра, не менее $(h_w / 24 + 40)$ мм – для одностороннего ребра; толщина ребра t_r должна быть не менее $2 b_r \sqrt{R_y / E}$.

При укреплении стенки односторонними поперечными ребрами жёсткости из одиночных уголков, привариваемых к стенке пером, момент инерции такого ребра, вычисляемый относительно оси, совпадающей с ближайшей к ребру гранью стенки, должен быть не меньше, чем для парного ребра.

8.5.10 Поперечное ребро жёсткости, расположенное в месте приложения сосредоточенной нагрузки к верхнему поясу, следует проверять расчётом на устойчивость: двустороннее ребро – как центрально сжатую стойку, а одностороннее – как стойку, сжатую с эксцентриситетом, равным расстоянию от срединной плоскости стенки до центра тяжести расчётного сечения стойки. При этом в расчётное сечение стойки необходимо включать сечение ребра жёсткости и полосы стенки шириной $0,65 t_w \sqrt{E / R_y}$ с каждой стороны ребра, а расчётную длину стойки следует принимать равной расчётной высоте стенки h_{ef} .

8.5.11 Стенки балок 1-го класса, у которых при действии нормальных напряжений σ от изгиба устойчивость не обеспечена, а также при значениях условной гибкости стенки $\bar{\lambda}_w > 5,5 \sqrt{R_y / \sigma}$ (где σ – напряжение в сжатом поясе балки), следует укреплять продольным ребром жёсткости, устанавливаемым дополнительно к поперечным рёбрам.

8.5.12 В стенке балки симметричного двутаврового сечения 1-го класса, укрепленной, кроме поперечных ребер, одной парой продольных ребер жёсткости, расположенной на расстоянии h_1 от границы сжатого отсека (рисунок 9), обе пластинки, на которые это ребро разделяет отсек, следует рассчитывать порознь:



а) – балка со сжатым верхним поясом; б) – балка с растянутым верхним поясом

Рисунок 9 – Схема балки, укрепленной поперечными (3) и продольными (4) ребрами жесткости

а) пластинку 1, расположенную между сжатым поясом и продольным ребром, по формуле

$$\frac{1}{\gamma_c} [\sigma / \sigma_{cr,1} + \sigma_{loc} / \sigma_{loc,cr,1} + (\tau / \tau_{cr,1})^2] \leq 1, \quad (89)$$

здесь значения σ , σ_{loc} , τ следует определять согласно требованиям 8.5.2, а значения $\sigma_{cr,1}$ и $\sigma_{loc,cr,1}$ – по формулам:

при $\sigma_{loc} = 0$

$$\sigma_{cr,1} = \frac{4,76}{1 - h_1 / h_{ef}} \cdot \frac{R_y}{\bar{\lambda}_1^2}, \quad (90)$$

где $\bar{\lambda}_1 = (h_1 / t_w) \sqrt{R_y / E}$;

при $\sigma_{loc} \neq 0$ и $\mu_1 = a / h_1 \leq 2$ (при $\mu_1 > 2$ следует принимать $\mu_1 = 2$)

$$\sigma_{cr,1} = \frac{1,19\psi}{1 - h_1 / h_{ef}} \cdot \frac{R_y}{\bar{\lambda}_1^2}; \quad (91)$$

$$\sigma_{loc,cr,1} = \psi(1,24 + 0,476\mu_1) \frac{R_y}{\bar{\lambda}_a^2}, \quad (92)$$

где $\psi = (\mu_1 + 1 / \mu_1)^2$ и $\bar{\lambda}_a = (a / t_w) \sqrt{R_y / E}$; (93)

$\tau_{cr,1}$ – критическое напряжение, которое следует определять по формуле (83) с подстановкой в неё размеров проверяемой пластинки;

б) пластинку 2, расположенную между продольным ребром и растянутым поясом, – по формуле

$$\frac{1}{\gamma_c} \sqrt{\left[\frac{\sigma(1 - 2h_1 / h_{ef})}{\sigma_{cr,2}} + \frac{\sigma_{loc,2}}{\sigma_{loc,cr,2}} \right]^2} + \left(\frac{\tau}{\tau_{cr,2}} \right)^2 \leq 1, \quad (94)$$

где σ и τ – напряжения, определяемые по 8.5.2;

$$\sigma_{cr,2} = \frac{5,43}{(0,5 - h_1 / h_{ef})^2} \cdot \frac{R_y}{\bar{\lambda}_w^2} \quad (95)$$

при $\bar{\lambda}_w = (h_2 / t_w) \sqrt{R_y / E}$; (96)

$\sigma_{loc,2}$ – напряжение, в зависимости от того, к какому поясу приложена нагрузка: к сжатому (см. рисунок 9, а) принимается равным $0,4\sigma_{loc}$ (здесь σ_{loc} следует определять согласно 8.5.2); к растянутому (см. рисунок 9, б) – $\sigma_{loc,2} = \sigma_{loc}$;
 $\sigma_{loc,cr,2}$ – напряжение, определяемое по формуле (82), где c_1 и c_2 следует определять соответственно по таблице 14 при $\rho = 0,4$ и по таблице 15 при $\delta = 1$, заменяя значение h_{ef} значением $(h_{ef} - h_1)$;
 $\tau_{cr,2}$ – напряжение, определяемое по формуле (83) с подстановкой в неё размеров проверяемой пластинки.

8.5.13 Промежуточные ребра, расположенные на пластинке 1 между сжатым поясом и продольным ребром, следует доводить до продольного ребра (рисунок 10).

В этом случае расчет пластинки 1 следует выполнять по формулам (89) – (93), в которых величину a следует заменять величиной a_1 , где a_1 – расстояние между осями соседних промежуточных ребер (см. рисунок 10). Расчет пластинки 2 следует выполнять по перечислению б) 8.5.12.

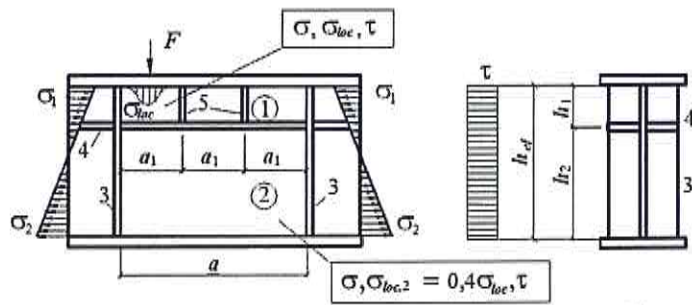


Рисунок 10 – Схема балки, укрепленной поперечными (3), продольными (4) и промежуточными (5) ребрами жесткости

8.5.14 Проверку устойчивости стенок балок асимметричного сечения (с более развитым сжатым поясом), укрепленных поперечными ребрами и парным продольным ребром, расположенным в сжатой зоне, следует выполнять по формулам (89) и (90); при этом в формулах (90), (91) и (94) следует заменить отношения h_1 / h_{ef} на $\frac{\sigma_1 - \sigma_2}{2\sigma_1} \cdot \frac{h_1}{h_{ef}}$, а в формуле (95) $(0,5 - h_1 / h_{ef})$ следует заменить на $[\sigma_1 / (\sigma_1 - \sigma_2) - h_1 / h_{ef}]$, где σ_2 – краевое растягивающее напряжение (со знаком "минус") у расчётной границы отсека.

8.5.15 При укреплении стенки поперечными ребрами и парным продольным ребром жёсткости места расположения и моменты инерции сечений этих ребер должны удовлетворять требованиям 8.5.9 и формулам таблицы 19.

Таблица 19

$\frac{h_1}{h_{ef}}$	Момент инерции ребра			
	поперечного (I_r)	продольного (I_l)		
		требуемое	предельное	
			минимальное	максимальное
0,20	$\geq 3 h_{ef} t_w^3$	$(2,5 - 0,5 a / h_{ef}) a^2 t_w^3 / h_{ef}$	$1,5 h_{ef} t_w^3$	$7 h_{ef} t_w^3$
0,25		$(1,5 - 0,4 a / h_{ef}) a^2 t_w^3 / h_{ef}$	$1,5 h_{ef} t_w^3$	$8,5 h_{ef} t_w^3$
0,30		$1,5 h_{ef} t_w^3$	–	–

Примечание – При вычислении I_l промежуточные значения h_1 / h_{ef} следует определять линейной интерполяцией.

При расположении продольного и поперечных ребер жесткости с одной стороны

В НАБОР

стенки моменты инерции сечений каждого из них следует вычислять относительно оси, совпадающей с ближайшей к ребру гранью стенки.

8.5.16 При значениях условной гибкости стенки $\bar{\lambda}_w > 6\sqrt{R_y/\sigma}$ балки симметричного двутаврового сечения проектируют как балки 2-го класса с гибкими (неустойчивыми) стенками согласно правилам проектирования стальных конструкций.

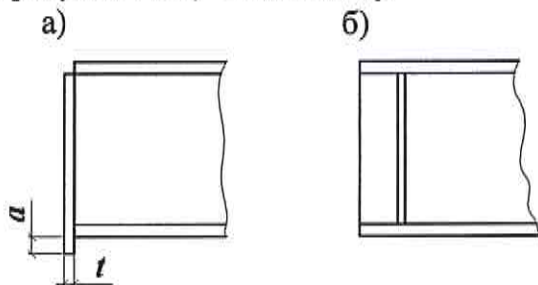
8.5.17 Участок стенки балки над опорой следует рассчитывать на устойчивость при центральном сжатии из плоскости балки как стойку, нагруженную опорной реакцией.

При укреплении стенки балки опорными ребрами жесткости с шириной выступающей части b_r (b_r не менее $0,5b_{fl}$, здесь b_{fl} – ширина нижнего пояса балки) в расчетное сечение этой стойки следует включать сечение опорных ребер и полосы стенки шириной не более $0,65 t_w \sqrt{E/R_y}$ с каждой стороны ребра.

Толщина опорного ребра жесткости t_r должна быть не менее $3 b_r \sqrt{R_y/E}$, где b_r – ширина выступающей части.

Расчетную длину стойки следует принимать равной расчетной высоте стенки балки h_{ef} .

Нижние торцы опорных ребер (рисунок 11) должны быть остроганы либо плотно пригнаны или приварены к нижнему поясу балки. Напряжения в этих сечениях при действии опорной реакции не должны превышать расчетного сопротивления стали: в первом случае (см. рисунок 11, а) – смятию R_p при $a \leq 1,5 t$ и сжатию R_y при $a > 1,5t$; во втором случае (см. рисунок 11, б) – смятию R_p .



а) – в торце с применением строжки; б) – удаленного от торца с плотной пригонкой или приваркой к нижнему поясу

Рисунок 11 – Схема опорного ребра жесткости

Сварные швы, прикрепляющие опорное ребро к нижнему поясу балки, следует рассчитывать на воздействие опорной реакции.

При отсутствии опорных ребер жесткости (в прокатных балках) расчетное сечение стойки – полоса стенки шириной, равная длине участка опирания балки.

8.5.18 Устойчивость сжатых поясов следует считать обеспеченной, если условная гибкость свеса пояса $\bar{\lambda}_f = (b_{ef}/t_f)\sqrt{R_{yf}/E}$ или поясного листа $\bar{\lambda}_{f1} = (b_f/t_f)\sqrt{R_y/E}$ балок 1-го класса, а также бистальных 2-го класса при выполнении требований 7.3.7, 8.2.1 и 8.2.8 не превышает предельных значений $\bar{\lambda}_{uf}$ ($\bar{\lambda}_{uf,1}$), определяемых по формулам:

для свеса полки (без окаймления и отгиба) двутаврового сечения

$$\bar{\lambda}_{uf} = 0,5\sqrt{R_{yf}/\sigma_c}; \tag{97}$$

для поясного листа коробчатого сечения

$$\bar{\lambda}_{uf,1} = 1,5\sqrt{R_{yf}/\sigma_c}. \tag{98}$$

Здесь σ_c – напряжение в сжатом поясе, определяемое по формулам:

для однородного сечения

$$\sigma_c = M / (W_{xnc} \gamma_c) \text{ или } \sigma_c = M_x / (W_{xnc} \gamma_c) + M_y / (W_{ync} \gamma_c);$$

для бистального сечения

В НАБОР

$$\sigma_c = R_{ynr} / \sqrt{3(1-4\alpha')} \text{ или } \sigma_c = R_{ynr} / \sqrt{3(1-4\alpha')} + M_y / (W_{yn} \gamma_c),$$

где α' – значения α из таблицы 18 при $\tau = 0$;

если $\sigma_c > R_{yf}$, то следует принимать $\sigma_c = R_{yf}$.

8.5.19 Устойчивость сжатых поясов следует считать обеспеченной, если условная гибкость свеса сжатого пояса или поясного листа балок 2-го и 3-го классов из однородной стали при выполнении требований 7.3.7, 8.2.3 и 8.5.8 не превышает предельных значений $\bar{\lambda}_{uf}$ ($\bar{\lambda}_{uf,1}$), определяемых при $2,2 \leq \bar{\lambda}_{uw} \leq 5,5$ по формулам:

для свеса полки (без окаймления и отгиба) двутаврового сечения

$$\bar{\lambda}_{uf} = 0,17 + 0,06 \bar{\lambda}_{uw}; \quad (99)$$

для поясного листа коробчатого сечения

$$\bar{\lambda}_{uf,1} = 0,675 + 0,15 \bar{\lambda}_{uw}. \quad (100)$$

При $\bar{\lambda}_{uw} < 2,2$ или $\bar{\lambda}_{uw} > 5,5$ следует принимать $\bar{\lambda}_{uw} = 2,2$ или $\bar{\lambda}_{uw} = 5,5$.

8.5.20 В случае окаймления или отгиба полки (стенки) сечения (рисунок 5), размером $a_{ef} \geq 0,3 b_{ef}$ и толщиной $t > 2a_{ef} \sqrt{R_{yf}/E}$, значения $\bar{\lambda}_{uf}$, определяемые по формулам (97) и (99), допускается увеличивать в 1,5 раза.

8.6 Расчет опорных плит

8.6.1 Площадь стальной опорной плиты должна удовлетворять требованиям расчёта на прочность фундамента.

Передача расчетного усилия на опорную плиту может осуществляться через фрезерованный торец или через сварные швы конструкции, опирающейся на плиту.

8.6.2 Толщину опорной плиты следует определять расчетом на изгиб пластинки по формуле

$$t = \sqrt{6M_{max}/R_y \gamma_c}, \quad (101)$$

где M_{max} – наибольший из изгибающих моментов M , действующих на полосе единичной ширины разных участков опорной плиты и определяемых по формулам:

для консольного участка плиты

$$M_l = 0,5qc^2; \quad (102)$$

для участка плиты, опертого на четыре стороны в направлении короткой и длинной сторон соответственно

$$M_a = \alpha_1 qa^2; \quad M_b = \alpha_2 qa^2; \quad (103)$$

для участка плиты, опертого по трем сторонам

$$M_3 = \alpha_3 q(d_1)^2, \quad (104)$$

для участка плиты, опертого на две стороны, сходящиеся под углом, по формуле (104), принимая при этом d_1 – диагональ прямоугольника, а размер a_1 в таблице Е.2 – расстояние от вершины угла до диагонали.

Здесь c – вылет консольного участка плиты;

$\alpha_1, \alpha_2, \alpha_3$ – коэффициенты, зависящие от условий опирания и отношения размеров сторон участка плиты и принимаемые согласно таблице Е.2 (приложение

Е);

q – реактивный отпор фундамента под рассматриваемым участком плиты на единицу площади плиты.

9 Расчет элементов стальных конструкций при действии продольной силы с изгибом

9.1 Расчёт на прочность элементов сплошного сечения

9.1.1 Расчёт на прочность внецентренно сжатых (сжато-изгибаемых) и внецентренно растянутых (растянуто-изгибаемых) элементов из стали с нормативным сопротивлением $R_{yn} \leq 440 \text{ Н/мм}^2$, не подвергающихся непосредственному воздействию динамических нагрузок, при напряжениях $\tau < 0,5R_s$ и $\sigma = N / A_n > 0,1R_y$ следует выполнять по формуле

$$\left(\frac{N}{A_n R_y \gamma_c} \right)^n + \frac{M_x}{c_x W_{xn, \min} R_y \gamma_c} + \frac{M_y}{c_y W_{yn, \min} R_y \gamma_c} + \frac{B}{W_{\omega n, \min} R_y \gamma_c} \leq 1, \quad (105)$$

где N , M_x и M_y , B – абсолютные значения соответственно продольной силы, изгибающих моментов и бимоента при наиболее неблагоприятном их сочетании; n , c_x , c_y – коэффициенты, принимаемые согласно таблице Е.1 (приложение Е).

Если $\sigma = N / A_n \leq 0,1R_y$, формулу (105) следует применять при выполнении требований 8.5.8 и таблицы Е.1 (приложение Е).

Расчёт на прочность элементов в случаях, не предусмотренных расчётом по формуле (105), следует выполнять по формуле

$$(N / A_n \pm M_x y / I_{xn} \pm M_y x / I_{yn} \pm B \omega / I_{\omega n}) / (R_y \gamma_c) \leq 1, \quad (106)$$

где x , y – расстояния от главных осей до рассматриваемой точки сечения.

9.1.2 Расчёт на прочность внецентренно сжатых (сжато-изгибаемых) элементов по формуле (105) выполнять не требуется при значении приведенного относительного эксцентриситета $m_{ef} \leq 20$ (9.2.2), отсутствии ослабления сечения и одинаковых значениях изгибающих моментов, принимаемых в расчётах на прочность и устойчивость.

9.1.3 Внецентренно сжатые (сжато-изгибаемые) элементы из стали с нормативным сопротивлением $R_{yn} > 440 \text{ Н/мм}^2$, с несимметричными сечениями относительно оси, перпендикулярной к плоскости изгиба (например, сечения типов 10, 11 по таблице Д.2), следует проверять на прочность растянутого волокна сечения в плоскости действия момента по формуле

$$\frac{\gamma_u}{R_u \gamma_c} \left| \frac{N}{A_n} - \frac{M}{\delta W_{tn}} \right| \leq 1, \quad (107)$$

где W_{tn} – момент сопротивления сечения, вычисленный для растянутого волокна;

δ – коэффициент, определяемый по формуле

$$\delta = 1 - 0,1 N \bar{\lambda}^2 / (A R_y). \quad (108)$$

9.2 Расчёт на устойчивость элементов сплошного сечения

9.2.1 Расчёт на устойчивость внецентренно сжатых (сжато-изгибаемых) элементов при действии момента в одной из главных плоскостей следует выполнять как в этой плоскости (плоская форма потери устойчивости), так и из этой плоскости (изгибно-крутильная форма потери устойчивости).

9.2.2 Расчёт на устойчивость внецентренно сжатых (сжато-изгибаемых) элементов постоянного сечения (колонн многоэтажных зданий – в пределах этажа) в плоскости действия момента, совпадающей с плоскостью симметрии, следует выполнять по формуле

$$N / (\varphi_e A R_y \gamma_c) \leq 1. \quad (109)$$

В формуле (109) коэффициент устойчивости при сжатии с изгибом φ_e следует определять по таблице Д.3 в зависимости от условной гибкости $\bar{\lambda}$ и приведенного относительного эксцентриситета m_{ef} , определяемого по формуле

$$m_{ef} = \eta m, \quad (110)$$

где η – коэффициент влияния формы сечения, определяемый по таблице Д.2 (приложение Д);

$m = eA / W_c$ – относительный эксцентриситет (здесь $e = M / N$ – эксцентриситет, при вычислении которого значения M и N следует принимать согласно требованиям 9.2.3;

W_c – момент сопротивления сечения, вычисленный для наиболее сжатого волокна).

При значениях $m_{ef} > 20$ расчет следует выполнять как для изгибаемых элементов (раздел 8).

9.2.3 Расчётные значения продольной силы N и изгибающего момента M в элементе следует принимать для одного и того же сочетания нагрузок из расчёта системы по недеформированной схеме в предположении упругих деформаций стали.

При этом значения M следует принимать равными:

для колонны постоянного сечения рамной системы – наибольшему моменту в пределах длины колонны;

для ступенчатой колонны – наибольшему моменту на длине участка постоянного сечения;

для колонны с одним закреплённым, а другим свободным концом – моменту в заделке, но не менее момента в сечении, отстоящем на треть длины колонны от заделки;

для сжатых поясов ферм и структурных плит, воспринимающих внеузловую поперечную нагрузку, – наибольшему моменту в пределах средней трети длины панели пояса, определяемому из расчёта пояса как упругой неразрезной балки;

для сжатого стержня с шарнирно опёртыми концами и сечением, имеющим одну ось симметрии, совпадающую с плоскостью изгиба, – моменту, определяемому по формулам таблицы 20 в зависимости от относительного эксцентриситета $m_{max} = M_{max} A / (N W_c)$ и принимаемому равным не менее $0,5 M_{max}$.

Т а б л и ц а 20

Относительный эксцентриситет m_{max}	Момент M при условной гибкости стержня	
	$\bar{\lambda} < 4$	$\bar{\lambda} \geq 4$
$m_{max} \leq 3$	$M = M_{max} - 0,25\bar{\lambda} (M_{max} - M_1)$	$M = M_1$
$3 < m_{max} \leq 20$	$M = M_2 + (m_{max} - 3)(M_{max} - M_2) / 17$	$M = M_1 + (m_{max} - 3)(M_{max} - M_1) / 17$
<p>Обозначения, принятые в таблице 20:</p> <p>M_{max} – наибольший изгибающий момент в пределах длины стержня;</p> <p>M_1 – наибольший изгибающий момент в пределах средней трети длины стержня, принимаемый равным не менее $0,5 M_{max}$;</p> <p>M_2 – изгибающий момент, принимаемый равным M при $m_{max} \leq 3$ и $\bar{\lambda} < 4$, но не менее $0,5 M_{max}$.</p>		

Для сжатых стержней двоякссимметричного сплошного сечения с шарнирно-опёртыми концами, на которых действуют изгибающие моменты, значение m_{ef} , необходимое для определения φ_e , следует принимать согласно таблице Д.5 (приложение Д).

9.2.4 Расчёт на устойчивость внецентренно сжатых (сжато-изгибаемых) стержней сплошного постоянного сечения, кроме коробчатого, из плоскости действия момента при изгибе их в плоскости наибольшей жёсткости ($I_x > I_y$), совпадающей с плоскостью симметрии, а также швеллеров следует выполнять по формуле

$$N / (c \varphi_y A R_y \gamma_c) \leq 1, \quad (111)$$

где c – коэффициент, определяемый согласно требованиям 9.2.5;

φ_y – коэффициент устойчивости при центральном сжатии, определяемый согласно требованиям 7.1.3.

9.2.5 Коэффициент c в формуле (111) следует определять: при значениях $m_x \leq 5$ по формуле

$$c = \beta / (1 + \alpha m_x) \leq 1, \quad (112)$$

В НАБОР

СП 16.13330.2017

где α, β – коэффициенты, определяемые по таблице 21;

при значениях $m_x \geq 10$ по формуле

$$c = 1 / (1 + m_x \varphi_y / \varphi_b), \tag{113}$$

где φ_b – коэффициент устойчивости при изгибе, определяемый согласно требованиям 8.4.1 и приложению Ж как для балки с двумя и более закреплениями сжатого пояса;

при значениях $5 < m_x < 10$ по формуле

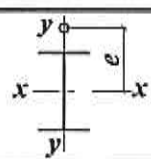
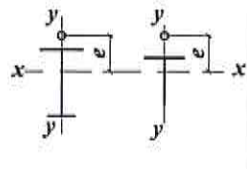
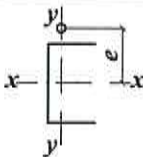
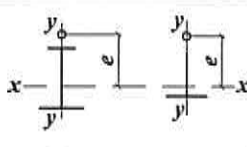
$$c = c_5 (2 - 0,2 m_x) + c_{10} (0,2 m_x - 1), \tag{114}$$

где следует определять: c_5 – по формуле (112) при $m_x = 5$; c_{10} – по формуле (113) при $m_x = 10$. Здесь $m_x = (M_x / N) (A / W_c)$ – относительный эксцентриситет, где M_x следует принимать по 9.2.6.

При гибкости $\bar{\lambda}_y > 3,14$ коэффициент c не должен превышать значений c_{max} , определяемых по приложению Д; в случае, если $c > c_{max}$, в формулах (111) и (117) вместо c следует принимать c_{max} .

При значениях отношения ширины сечения к его высоте менее 0,3 коэффициент c следует принимать, равным 0,3.

Т а б л и ц а 21

Тип сечения	Схема сечения и эксцентриситет	Значения коэффициентов			
		α при		β при	
		$m_x \leq 1$	$1 < m_x \leq 5$	$\bar{\lambda}_y \leq 3,14$	$\bar{\lambda}_y > 3,14$
1					
2		0,7	$0,65 + 0,05 m_x$	1	$\sqrt{\varphi_c / \varphi_y}$
3					
4		$1 - 0,3 I_2 / I_1$	$1 - (0,35 - 0,05 m_x) I_2 / I_1$	1	$1 - (1 - \sqrt{\varphi_c / \varphi_y}) (2 I_2 / I_1 - 1)$; $\beta = 1$ при $I_2 / I_1 < 0,5$
<p>Обозначения, принятые в таблице 21:</p> <p>I_1 и I_2 – моменты инерции большей и меньшей полок относительно оси симметрии сечения $y - y$ соответственно;</p> <p>φ_c – значение φ при $\bar{\lambda}_y = 3,14$.</p>					

9.2.6 При определении относительного эксцентриситета m_x в формулах (112) – (114) за расчётный момент M_x следует принимать:

для стержней с концами, закрепленными от смещения перпендикулярно плоскости действия момента, – максимальный момент в пределах средней трети длины, но не менее половины наибольшего момента по длине стержня;

для стержней с одним защемленным, а другим свободным концом – момент в заделке, но не менее момента в сечении, отстоящем на треть длины стержня от заделки.

9.2.7 Расчёт на устойчивость внецентренно сжатых (сжато-изгибаемых) элементов двутаврового сечения, непрерывно подкрепленных вдоль одной из полок, следует выполнять по приложению Ж.

9.2.8 Внецентренно сжатые (сжато-изгибаемые) элементы постоянного сечения, изгибаемые в плоскости наименьшей жесткости ($I_y < I_x$ и $e_y \neq 0$), следует рассчитывать по формуле (109), а при гибкости $\lambda_x > \lambda_y$ – также проверять расчётом на устойчивость из плоскости действия момента как центрально сжатые элементы по формуле

$$N / (\varphi_x A R_y \gamma_c) \leq 1, \quad (115)$$

где φ_x – коэффициент устойчивости при центральном сжатии, определяемый согласно требованиям 7.1.3.

При $\lambda_x \leq \lambda_y$ проверки устойчивости из плоскости действия момента не требуется.

9.2.9 Расчёт на устойчивость стержней сплошного постоянного сечения (кроме коробчатого), подверженных сжатию и изгибу в двух главных плоскостях, при совпадении плоскости наибольшей жёсткости ($I_x > I_y$) с плоскостью симметрии, а также при сечении типа 3 (см. таблицу 21) следует выполнять по формуле

$$N / (\varphi_{exy} A R_y \gamma_c) \leq 1, \quad (116)$$

$$\text{где } \varphi_{exy} = \varphi_{ey} (0,6\sqrt[3]{c} + 0,4\sqrt{c}). \quad (117)$$

Здесь следует определять:

φ_{ey} – согласно требованиям 9.2.2, принимая в формулах вместо m и соответственно m_y и $\bar{\lambda}_y$;

c – согласно требованиям 9.2.5:

При вычислении значения $m_{ef,y} = \eta m_y$ для стержней двутаврового сечения с неодинаковыми полками коэффициент η следует определять как для сечения типа 8 по таблице Д.2 (приложение Д).

Если $m_{ef,y} < m_x$, то кроме расчёта по формуле (116), следует произвести дополнительную проверку по формулам (109) и (111), принимая $e_y = 0$.

Если $\lambda_x > \lambda_y$, то кроме расчёта по формуле (116), следует произвести дополнительную проверку по формуле (109), принимая $e_y = 0$.

Значения относительных эксцентриситетов следует вычислять по формулам:

$$m_x = e_x A / W_{cx}; \quad (118)$$

$$m_y = e_y A / W_{cy}, \quad (119)$$

где W_{cx} и W_{cy} – моменты сопротивления сечений для наиболее сжатого волокна относительно осей $x-x$ и $y-y$ соответственно.

Если плоскость наибольшей жёсткости сечения стержня ($I_x > I_y$) не совпадает с плоскостью симметрии, то расчётное значение m_x следует увеличивать на 25% (кроме сечения типа 3 по таблице 21).

9.2.10 Расчёт на устойчивость стержней сплошного постоянного коробчатого сечения при сжатии с изгибом в одной или в двух главных плоскостях следует выполнять по формулам:

$$N / (\varphi_{ey} A R_y \gamma_c) + M_x / (c_x \delta_x W_{x,min} R_y \gamma_c) \leq 1; \quad (120)$$

$$N / (\varphi_{ex} A R_y \gamma_c) + M_y / (c_y \delta_y W_{y,min} R_y \gamma_c) \leq 1, \quad (121)$$

где φ_{ex} , φ_{ey} – коэффициенты устойчивости при сжатии с изгибом, определяемые по таблице Д.3 (приложение Д);

c_x , c_y – коэффициенты, принимаемые по таблице Е.1 (приложение Е);

δ_x , δ_y – коэффициенты, определяемые по формулам:

$$\delta_x = 1 - 0,1N\bar{\lambda}_x^2 / (A R_y) \text{ и } \delta_y = 1 - 0,1N\bar{\lambda}_y^2 / (A R_y) \quad (122)$$

и принимаемые равными 1,0 при $\bar{\lambda}_x \leq 1$ и $\bar{\lambda}_y \leq 1$ соответственно.

При одноосном изгибе в плоскости наибольшей жесткости ($I_x > I_y$; $M_y = 0$) вместо φ_{ey} следует принимать φ_y .

9.3 Расчёт на устойчивость элементов сквозного сечения

9.3.1 При проверке на устойчивость внецентренно сжатых (сжато-изгибаемых) стержней сквозного сечения с соединительными планками или решётками следует выполнять как расчёт стержня в целом, так и отдельных ветвей.

9.3.2 При расчёте стержня в целом относительно свободной оси ($y - y$) по формуле (109), когда планки и решетки расположены в плоскостях, параллельных плоскости действия момента, коэффициент φ_e следует определять по таблице Д.4 в зависимости от условной приведенной гибкости $\bar{\lambda}_{ef}$ (λ_{ef} – по таблице 8) и относительного эксцентриситета m , определяемого по формуле

$$m = e A a / I, \quad (123)$$

где $e = M / N$ – эксцентриситет, при вычислении которого значения M и N следует принимать по 9.2.3;

a – расстояние от главной оси сечения, перпендикулярной к плоскости действия момента, до оси наиболее сжатой ветви, но не менее расстояния до оси стенки ветви;

I – момент инерции сечения сквозного стержня относительно свободной оси.

При значениях $m > 20$ расчёт на устойчивость стержня в целом не требуется; в этом случае расчет следует выполнять как для изгибаемых элементов.

9.3.3 При расчёте отдельных ветвей сквозных стержней с решётками по формуле (7) продольную силу в каждой ветви следует определять с учётом дополнительного усилия N_{ad} от момента. Значение этого усилия следует вычислять по формулам:

$N_{ad} = M_y / b$ – при изгибе стержня в плоскости, перпендикулярной к оси $y - y$, для сечений типов 1 и 3 (см. таблицу 8);

$N_{ad} = 0,5 M_y / b_1$ – то же, для сечений типа 2 (см. таблицу 8);

$N_{ad} = 1,16 M_x / b$ – при изгибе стержня в плоскости, перпендикулярной к оси $x - x$, для сечений типа 3 (таблица 8);

$N_{ad} = 0,5 M_x / b_2$ – то же, для сечений типа 2 (см. таблицу 8).

где b , b_1 , b_2 – расстояния между осями ветвей (см. таблицу 8).

При изгибе стержня сквозного сечения типа 2 (см. таблицу 8) в двух плоскостях усилие N_{ad} следует определять по формуле

$$N_{ad} = 0,5 (M_y / b_1 + M_x / b_2). \quad (124)$$

9.3.4 При расчёте отдельных ветвей сквозных стержней с планками в формуле (109) следует учитывать дополнительное усилие N_{ad} от момента M и местный изгиб ветвей от фактической или условной поперечной силы (как в поясах безраскосной фермы).

9.3.5 Расчёт на устойчивость внецентренно сжатых (сжато-изгибаемых) трехгранных сквозных стержней с решётками и постоянным по длине равносторонним сечением следует выполнять согласно требованиям раздела 16.

9.3.6 Расчет на устойчивость сквозных стержней из двух сплошностенчатых ветвей, симметричных относительно оси $x - x$ (рисунок 12), с решетками в двух параллельных плоскостях, подверженных сжатию и изгибу в обеих главных плоскостях, следует выполнять:

для стержня в целом – в плоскости, параллельной плоскостям решёток, согласно требованиям 9.3.2, принимая $e_x = 0$;

для отдельных ветвей – как внецентренно сжатых элементов по формулам (109) и (111); при этом продольную силу в каждой ветви следует определять с учётом дополнительного усилия от момента M_y (9.3.3), а момент M_x распределять между

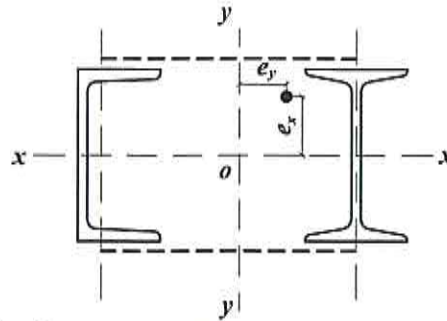


Рисунок 12 – Схема сквозного сечения стержня из двух сплошностенчатых ветвей

ветвями как $M_{xb} = N_b e_x$ (см. рисунок 12); если момент M_x действует в плоскости одной из ветвей, то следует считать его полностью передающимся на эту ветвь. При расчёте по формуле (109) гибкость отдельной ветви следует определять с учётом требований 10.3.10, а при расчёте по формуле (111) – по максимальному расстоянию между узлами решётки.

9.3.7 Расчёт соединительных планок или решёток сквозных внецентренно сжатых (сжато-изгибаемых) стержней следует выполнять согласно 7.2.8 и 7.2.9 на поперечную силу, равную большему из двух значений: фактической поперечной силе Q , определённой при расчёте стержня как элемента безраскосной фермы, или условной поперечной силе Q_{fc} , вычисляемой согласно требованиям 7.2.7.

В случае, когда фактическая поперечная сила больше условной, следует соединять ветви сквозных внецентренно сжатых элементов решётками.

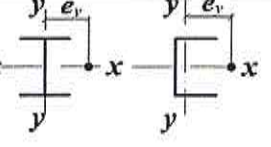
9.4 Проверка устойчивости стенок и поясов

9.4.1 Расчётные размеры проверяемых на устойчивость стенок и поясных листов (полок) следует принимать согласно 7.3.1 и 7.3.7.

9.4.2 Устойчивость стенок внецентренно сжатых (сжато-изгибаемых) элементов следует считать обеспеченной, если условная гибкость стенки $\bar{\lambda}_w = (h_{ef}/t_w)\sqrt{R_y/E}$ не превышает значений предельной условной гибкости $\bar{\lambda}_{uw}$, определяемых по формулам таблицы 22.

Таблица 22

Тип сечения	Схема сечения и эксцентриситет	Условия применения формул	Предельная условная гибкость стенки $\bar{\lambda}_{uw}$
1		$1 \leq m_x \leq 10$; для двуглава $c\varphi_y > \varphi_c$	$\bar{\lambda}_x < 2$ $\bar{\lambda}_{uw} = \bar{\lambda}_{uw1} = 1,3 + 0,15\bar{\lambda}_x^2$ (125)
			$\bar{\lambda}_x \geq 2$ $\bar{\lambda}_{uw} = \bar{\lambda}_{uw1} = 1,2 + 0,35\bar{\lambda}_x \leq 3,1$ (126)
2		$c\varphi_y \leq \varphi_c$; $1 \leq \alpha \leq 2$	$\bar{\lambda}_{uw} = \bar{\lambda}_{uw2} =$ $1,42 \cdot \sqrt{\frac{c_{cr} R_y \gamma_c}{\sigma_1 (2 - \alpha + \sqrt{\alpha^2 + 4\beta^2})}} \leq 0,7 + 2,4\alpha$ (127) →
3		$1 \leq \alpha \leq 2$	$\bar{\lambda}_{uw} = 0,75 \bar{\lambda}_{uw2} \leq 0,52 + 1,8 \alpha$ (128)

4		$1 \leq b_f / h_{ef} \leq 2;$ $0,8 \leq \bar{\lambda}_x \leq 4$	$\bar{\lambda}_{uw} = (0,4 + 0,07\bar{\lambda}_x)(1 + 0,25\sqrt{2 - b_f/h_{ef}})$ (129)
5		$m_y \geq 1$	$\bar{\lambda}_{uw} = 2 \sqrt{AR_y\gamma_c/N} \leq 5,5$ (130)
<p><i>Обозначения, принятые в таблице 22:</i></p> <p>$\bar{\lambda}_x$ – условная гибкость стержня в плоскости действия момента; c_{cr} – коэффициент, определяемый по таблице 17 в зависимости от α; $\alpha = (\sigma_1 - \sigma_2) / \sigma_1$ (здесь σ_1 – наибольшее сжимающее напряжение у расчётной границы стенки, принимаемое со знаком "плюс" и вычисленное без учёта коэффициентов φ_x, $c\varphi_y$ и φ_{wy}; σ_2 – соответствующее напряжение у противоположной расчётной границы стенки); $\beta = 0,15 c_{cr} \tau / \sigma$ (здесь $\tau = Q / (t_w h_w)$ – среднее касательное напряжение в рассматриваемом сечении; для коробчатого сечения $\tau = Q / (2t_w h_w)$; b_f – ширина полки тавра.</p> <p>Примечания</p> <p>1 Для сечений типа 1 при значениях $0 < m_x < 1$ или $10 < m_x \leq 20$ значения $\bar{\lambda}_{uw}$ следует определять линейной интерполяцией между значениями $\bar{\lambda}_{uw}$, вычисленными согласно 7.3.2 ($m_x = 0$) или 8.5.1 ($m_x = 20$) и по формуле (125) или (126), соответственно.</p> <p>2 Для сечения типа 2 при $\alpha \leq 0,5$ значение $\bar{\lambda}_{uw}$ следует определять дважды: согласно 7.3.2 и с использованием формул (125), (126); при $0,5 < \alpha < 1$ – линейной интерполяцией между значениями $\bar{\lambda}_{uw}$, вычисленными при $\alpha = 0,5$ и $\alpha = 1$.</p> <p>3 Для сечения типа 4 при $\bar{\lambda}_x < 0,8$ или $\bar{\lambda}_x > 4$ в формуле (129) следует принимать $\bar{\lambda}_x = 0,8$ или $\bar{\lambda}_x = 4$, соответственно.</p> <p>4 Для сечений типа 5 при значениях $0 < m_y < 1$ значения $\bar{\lambda}_{uw}$ следует определять линейной интерполяцией между значениями $\bar{\lambda}_{uw}$, вычисленными согласно 7.3.2 ($m_y = 0$), и по формуле (130).</p>			

9.4.3 При выполнении условия $0,8 \leq N / (\varphi_e A R_y \gamma_c) \leq 1$ предельную условную гибкость $\bar{\lambda}_{uw}$, вычисленную по формулам (125) и (126), увеличивают путём определения ее по формуле

$$\bar{\lambda}_{uw} = \bar{\lambda}_{uw1} + 5 (\bar{\lambda}_{uw2} - \bar{\lambda}_{uw1}) \left(1 - \frac{N}{\varphi_e A R_y \gamma_c}\right), \quad (131)$$

где $\bar{\lambda}_{uw1}$ и $\bar{\lambda}_{uw2}$ – значения $\bar{\lambda}_{uw}$, вычисленные по формулам (125), (126) и (127).

При выполнении условия $N / (\varphi_e A R_y \gamma_c) < 0,8$ значение $\bar{\lambda}_{uw}$ следует принимать равным $\bar{\lambda}_{uw2}$.

9.4.4 Укреплять поперечными рёбрами жёсткости стенки внецентренно сжатых (сжато-изгибаемых) элементов сплошного сечения (колонн, стоек, опор и т.п.) при $\bar{\lambda}_w \geq 2,3$ следует в соответствии с требованиями 7.3.3.

9.4.5 При укреплении стенки внецентренно сжатого (сжато-изгибаемого) элемента продольным ребром жёсткости (с моментом инерции $I_{rl} \geq 6 h_{ef} t_w^3$), расположенным посередине стенки, наиболее нагруженную часть стенки между поясом и осью ребра следует рассматривать как самостоятельную пластинку и проверять по формулам таблицы 22. При этом расчёт и проектирование ребра и элемента в целом следует выполнять с учётом требований 7.3.4.

9.4.6 В случаях, когда фактическое значение условной гибкости стенки $\bar{\lambda}_w$ превышает предельное значение $\bar{\lambda}_{uw}$, вычисленное для сечений типа 1 по формулам таблицы 22, а для сечений типов 2 и 3 с учётом примечания 2 таблицы 22 (при $\alpha \leq 0,5$), проверку устойчивости стержня по формулам (109), (115) и (116), а также при $\alpha \leq 0,5$ по формуле (111), следует выполнять с учётом расчётной уменьшенной площади A_d в соответствии с 7.3.6.

9.4.7 Устойчивость поясов (полок) внецентренно сжатых (сжато-изгибаемых) стержней с гибкостью $0,8 \leq \bar{\lambda}_x (\bar{\lambda}_y) \leq 4$ следует считать обеспеченной, если условная гибкость свеса пояса (полки) $\bar{\lambda}_f = (b_{ef} / t) \sqrt{R_y / E}$ или поясного листа $\bar{\lambda}_{f1} = (b_{ef} /$

$/t_j) \sqrt{R_y/E}$ не превышает значений предельной условной гибкости $\bar{\lambda}_{uf}$ ($\bar{\lambda}_{uf,1}$), определяемых по формулам таблице 23.

Т а б л и ц а 23

Тип сечения	Схема сечения и эксцентриситет	Условие применения формул	Предельная условная гибкость свеса пояса $\bar{\lambda}_{uf}$ или поясного листа $\bar{\lambda}_{uf,1}$ при гибкости стержня $0,8 \leq \bar{\lambda}_x (\bar{\lambda}_y) \leq 4$
1		$0 \leq m_x \leq 5$	$\bar{\lambda}_{uf} = \bar{\lambda}_{ufc} - 0,01(1,5 + 0,7\bar{\lambda}_x) m_x$ (132)
2			$\bar{\lambda}_{uf,1} = \bar{\lambda}_{ufc} - 0,01(5,3 + 1,3\bar{\lambda}_x) m_x$ (133)
3		-	$\bar{\lambda}_{uf} = 0,36 + 0,10\bar{\lambda}_x$ (134)
4			$\bar{\lambda}_{uf} = 0,36 + 0,10\bar{\lambda}_y$ (135)
<p>Обозначение, принятое в таблице 23: $\bar{\lambda}_{ufc}$ – предельное значение условной гибкости свеса пояса или поясного листа центрально-сжатого элемента, определяемое согласно требованиям 7.3.8 и 7.3.9. П р и м е ч а н и я 1 При $5 < m_x \leq 20$ значения $\bar{\lambda}_{uf}$ ($\bar{\lambda}_{uf,1}$) следует определять линейной интерполяцией между значениями $\bar{\lambda}_{uf}$ ($\bar{\lambda}_{uf,1}$), вычисленными по формулам настоящей таблицы, и согласно 8.5.18 и 8.5.19 (при $m = 20$) соответственно. 2 При гибкости стержня $\bar{\lambda}_x (\bar{\lambda}_y) < 0,8$ или $\bar{\lambda}_x (\bar{\lambda}_y) > 4$ следует принимать 0,8 и 4 соответственно.</p>			

9.4.8 Для полок (стенок) с отгибами (см. рисунок 5), значения предельной условной гибкости $\bar{\lambda}_{uf}$ ($\bar{\lambda}_{uf,1}$), определяемые по формулам таблицы 23, следует умножать на коэффициент 1,5.

Размеры отгиба следует определять согласно 7.3.10.

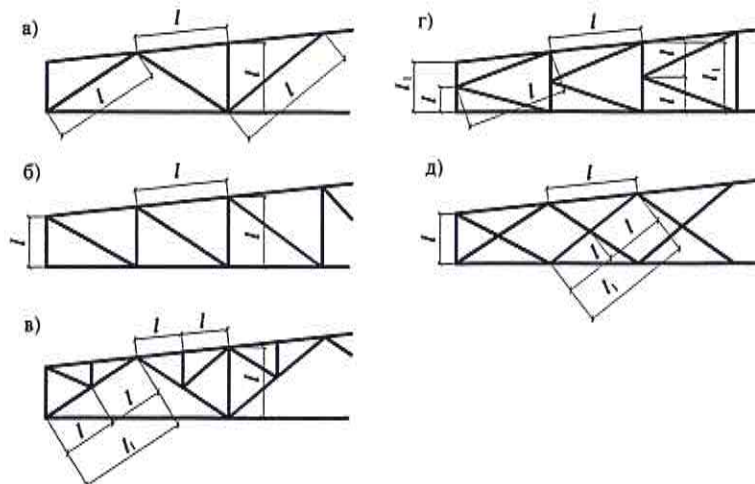
9.4.9 При назначении сечений внецентренно сжатых и сжато-изгибаемых элементов по предельной гибкости (раздел 10.4) значения предельных условных гибкостей стенки $\bar{\lambda}_{uw}$, определяемых по формулам таблицы 22, а также поясов $\bar{\lambda}_{uf}$ ($\bar{\lambda}_{uf,1}$), определяемых по формулам таблицы 23 и согласно 9.4.8, следует увеличивать умножением на коэффициент $\sqrt{\varphi_m AR_y/N}$ (здесь φ_m – меньшее из значений $\varphi_e, c\varphi_y, \varphi_{exy}$, использованное при проверке устойчивости элемента), но не более чем в 1,25 раза.

10 Расчетные длины и предельные гибкости элементов стальных конструкций

10.1 Расчетные длины элементов плоских ферм и связей

10.1.1 Расчетные длины сжатых элементов плоских ферм и связей в их плоскости l_{ef} и из плоскости $l_{ef,1}$ (рисунок 13, а), б), в), г), за исключением элементов, указанных в 10.1.2 и 10.1.3, следует принимать по таблице 24.

В НАБОР



а) – треугольная со стойками; б) – раскосная; в) – треугольная со шпренгелями;
г) – полураскосная треугольная; д) – перекрестная

Рисунок 13 – Схемы для определения расчетных длин сжатых элементов (обозначения приведены в таблице 24) решеток ферм

10.1.2 Расчётные длины l_{ef} и $l_{ef,1}$ верхнего пояса фермы (неразрезного стержня) постоянного сечения с различными сжимающими или растягивающими усилиями на участках (число участков равной длины $\kappa \geq 2$) в предположении шарнирного сопряжения (рисунок 14,а) элементов решетки и связей, следует определять по формулам:

в плоскости пояса фермы

$$l_{ef} = (0,17\alpha^3 + 0,83) l \geq 0,8 l, \quad (136)$$

где α – отношение усилия, соседнего с максимальным, к максимальному усилию в панелях фермы; при этом $1 \geq \alpha \geq -0,55$;
из плоскости пояса фермы

$$l_{ef,1} = \{0,75 + 0,25 [\beta / (\kappa - 1)]^{2\kappa - 3}\} l_1 \geq 0,5 l_1, \quad (137)$$

где β – отношение суммы усилий на всех участках (рассматриваемой длины между точками закрепления пояса из плоскости), кроме максимального, к максимальному усилию; при этом $(\kappa - 1) \geq \beta \geq -0,5$. При вычислении параметра β в формуле (137) растягивающие усилия в стержнях необходимо принимать со знаком «минус».

Т а б л и ц а 24

Направление продольного изгиба элемента фермы	Расчетные длины l_{ef} и $l_{ef,1}$		
	поясов	опорных раскосов и опорных стоек	прочих элементов решетки
1 В плоскости фермы l_{ef} :			
а) для ферм, кроме указанных в позиции 1,б	l	l	$0,8l$
б) для ферм из одиночных уголков и ферм с прикреплением элементов решетки к поясам впритык	l	l	$0,9l$
2 В направлении, перпендикулярном к плоскости фермы (из плоскости фермы) $l_{ef,1}$:			

а) для ферм, кроме указанных в позиции 2,б б) для ферм с прикреплением элементов решётки к поясам впритык 3 В любом направлении $l_{ef} = l_{ef,l}$ для ферм из одиночных уголков при одинаковых расстояниях между точками закрепления элементов в плоскости и из плоскости фермы	l_1	l_1	l_1
	l_1	l_1	$0,9l_1$
	$0,85l$	l	$0,85l$
Обозначения, принятые в таблице 24 (см. рисунок 13): l – геометрическая длина элемента (расстояние между центрами ближайших узлов) в плоскости фермы; l_1 – расстояние между узлами, закреплёнными от смещения из плоскости фермы (поясами ферм, специальными связями, жёсткими плитами покрытий, прикреплёнными к поясу сварными швами или болтами, и т.п.).			

Расчётные длины l_{ef} и $l_{ef,l}$ ветви сквозной колонны постоянного сечения (неразрезного стержня) с различными сжимающими усилиями на участках (число участков равной длины $k \geq 2$) с граничными условиями, когда один конец стержня (нижний) жестко закреплен, а другой – шарнирно оперт в плоскости решетки при шарнирном креплении к нему элементов решетки (рисунок 14, б), следует определять по формулам:

в плоскости ветви

$$l_{ef} = l\sqrt{0,36 + 0,59\alpha^3} \geq 0,6l, \quad (138)$$

где α – отношение усилия, соседнего с максимальным, к максимальному усилию в месте заделки; при этом $1 \geq \alpha \geq 0$;
из плоскости ветви

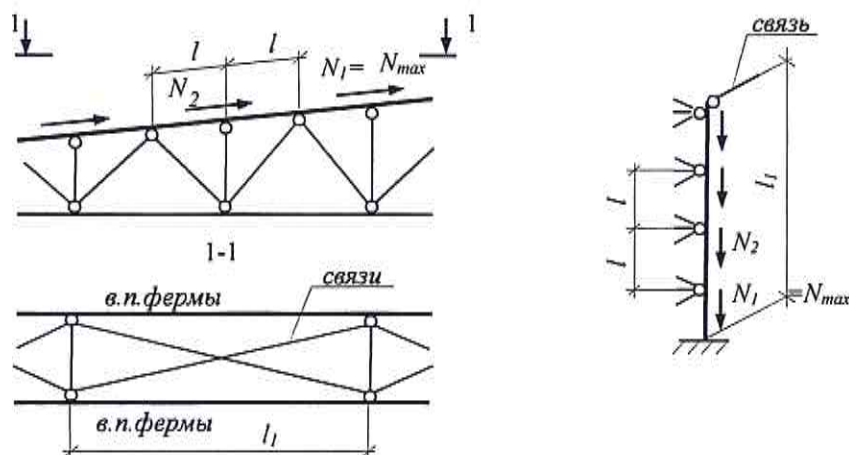
$$l_{ef,l} = (0,6\sqrt{k} + 0,54\beta)\frac{l_1}{k} \geq 0,5l_1, \quad (139)$$

где β – отношение суммы усилий на всех участках, кроме максимального, к максимальному усилию в месте заделки; при этом $(k-1) \geq \beta \geq 0$.

В обоих случаях l – длина участка (см. рисунки 13 и 14); l_1 – расстояние между точками связей из плоскости стержня (см. рисунок 14), и расчёт на устойчивость следует выполнять на максимальное усилие.

а)

б)



а) – пояса фермы; б) – ветви колонны

Рисунок 14 – Схемы для определения расчетной длины элементов

В НАБОР

СП 16.13330.2017

10.1.3 Расчётные длины $l_{ef,1}$ (когда они не зависят от соотношения усилий) элементов перекрёстной решётки, скрепленных между собой (см. рисунок 13, д), следует принимать по таблице 25. Определять расчетные длины пересекающихся связей (см. вид 1-1 рисунка 14,а) следует в соответствии с правилами по проектированию стальных конструкций.

Таблица 25

Конструкция узла пересечения элементов решётки	Расчетная длина $l_{ef,1}$ из плоскости фермы (связи) при поддерживающем элементе		
	растянутом	неработающем	сжатом
Оба элемента не прерываются	l	$0,7l_1$	l_1
Поддерживающий элемент прерывается и перекрывается фасонкой:			
рассматриваемый элемент не прерывается	$0,7l_1$	l_1	$1,4l_1$
рассматриваемый элемент прерывается и перекрывается фасонкой	$0,7l_1$	-	-
Обозначения, принятые в таблице 25 (см. рисунок 13, д): l – расстояние от центра узла фермы (связи) до точки пересечения элементов; l_1 – полная геометрическая длина элемента.			

10.1.4 Радиусы инерции i сечений элементов из одиночных уголков при определении гибкости следует принимать:

при расчётной длине элемента не менее $0,85 l$ (где l – расстояние между центрами ближайших узлов) – минимальными ($i = i_{min}$);

в остальных случаях – относительно оси уголка, перпендикулярной или параллельной плоскости фермы ($i = i_x$ или $i = i_y$), в зависимости от направления продольного изгиба.

10.2 Расчётные длины элементов пространственных решётчатых конструкций, в том числе, структурных

10.2.1 Расчётные длины l_{ef} элементов структурных конструкций следует принимать по таблице 26 (l – геометрическая длина элемента – расстояние между центрами узлов структурных конструкций).

Таблица 26

Элементы структурных конструкций	Расчётная длина l_{ef}
1 Кроме указанных в позициях 2 и 3	l
2 Неразрезные (не прерывающиеся в узлах) пояса, а также элементы поясов и решёток, прикрепляемых в узлах сваркой впритык к шаровым или цилиндрическим узловым элементам	$0,85l$
3 Из одиночных уголков, прикрепляемых в узлах одной полкой:	
а) сварными швами или болтами (не менее двух), расположенными вдоль элемента, при l/i_{min} :	
до 90	l
св. 90 до 120	$0,90l$
св. 120 до 150 (только для элементов решётки)	$0,75l$
св. 150 до 200 (только для элементов решётки)	$0,70l$
б) одним болтом при l/i_{min} :	
до 90	l
св. 90 до 120	$0,95l$
св. 120 до 150 (только для элементов решётки)	$0,85l$
св. 150 до 200 (только для элементов решётки)	$0,80l$

В НАБОР

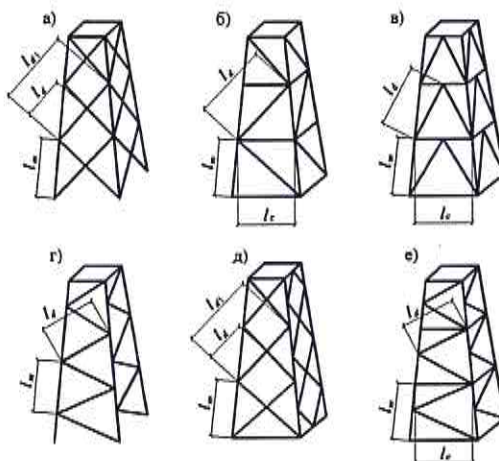
10.2.2 Радиусы инерции сечений i элементов структурных конструкций при определении гибкости следует принимать:

для сжато-изгибаемых элементов – относительно оси, перпендикулярной к или параллельной плоскости изгиба ($i = i_x$ или $i = i_y$); в остальных случаях – минимальными ($i = i_{min}$).

10.2.3 Расчётные длины l_{ef} и радиусы инерции сечений i сжатых, растянутых и ненагруженных элементов пространственных конструкций (рисунок 15) из одиночных уголков при определении гибкости следует принимать по таблицам 27, 28 и 29.

10.2.4 Для определения расчетных длин раскосов по рисунку 15, в, при прикреплении их без фасонки к распорке и поясу сварными швами или болтами (не менее двух), расположенными вдоль раскоса, значение коэффициента расчетной длины μ_d следует принимать по таблице 29 при значении n «До 2». В случае прикреплении их концов одним болтом значение μ_d следует принимать по таблице 29 для прикреплении «Одним болтом без фасонки», а при вычислении значения l_{ef} по таблице 27 вместо μ_d следует принимать $0,5(1 + \mu_d)$.

10.2.5 Расчётные длины l_{ef} и радиусы инерции i элементов из труб или парных уголков следует принимать согласно 10.1.1 – 10.1.3.



а), б), в) – с совмещенными в смежных гранях узлами; г), д) – с не совмещенными в смежных гранях узлами; е) – с частично совмещенными в смежных гранях узлами

Рисунок 15 – Схемы пространственных решетчатых конструкций

Таблица 27

Элементы пространственных конструкций	Сжатые и ненагруженные элементы		Растянутые элементы	
	l_{ef}	i	l_{ef}	i
Пояса:				
по рисунку 15, а), б), в)	l_m	i_{min}	l_m	i_{min}
по рисунку 15, г), д)	$0,73l_m$	i_{min}	$0,73l_m$	i_{min}
по рисунку 15, е)	$0,64l_m$	i_{min}	$0,64l_m$	i_{min}
Раскосы:				
по рисунку 15, а), д)	$\mu_d l_{dc}$	i_{min}	$l_d (l_{d1})$	$i_{min} (i_x)$
по рисунку 15, б), в), г), е)	$\mu_d l_d$	i_{min}	l_d	i_{min}
Распорки:				
по рисунку 15, б), е)	$0,80l_c$	i_{min}	-	-
по рисунку 15, в)	$0,73l_c$	i_{min}	-	-

Обозначения, принятые в таблице 27 (рисунок 15):

l_{dc} – условная длина, принимаемая по таблице 28;

μ_d – коэффициент расчетной длины раскоса, принимаемый по таблице 29.

Примечания

1 Раскосы по рисунку 15, а), д) в точках пересечения должны быть скреплены между собой.

2 Значение l_{ef} для распорок по рисунку 15, в) приведено для равнополочных уголков.

3 В скобках приведены значения l_{ef} и i для раскосов из плоскости грани конструкции.

В НАБОР

Таблица 28

Конструкция узла пересечения элементов решетки	Условная длина раскоса l_{dc} при поддерживающем элементе		
	растянутом	неработающем	сжатом
Оба стержня не прерываются	l_d	$1,3l_d$	$0,8l_{d1}$
Поддерживающий элемент прерывается и перекрывается фасонкой; рассматриваемый элемент не прерывается:			
в конструкциях по рисунку 15, а)	$1,3l_d$	$1,6 l_d$	l_{d1}
в конструкциях по рисунку 15, д)	$(1,75 - 0,15n)l_d$	$(1,9 - 0,1n)l_d$	l_{d1}
Узел пересечения элементов закреплен от смещения из плоскости грани (диафрагмой и т.п.)	l_d	l_d	l_d
<p>Обозначение, принятое в таблице 28 (рисунок 15): $n = I_{m,\min} l_d / (I_{d,\min} l_m)$, где $I_{m,\min}$ и $I_{d,\min}$ – наименьшие моменты инерции сечения пояса и раскоса соответственно. Примечание – При $n < 1$ и $n > 3$ в формулах таблицы следует принимать $n = 1$ и $n = 3$ соответственно.</p>			

Таблица 29

Прикрепление раскоса к поясам	Значение n	Значение μ_l при l / i_{\min} , равно		
		до 60	св. 60 до 160	св. 160
Сварными швами, болтами (не менее двух), расположенными вдоль раскоса	До 2	1,14	$0,54 + 36 i_{\min} / l$	0,765
	Свыше 6	1,04	$0,54 + 28,8 i_{\min} / l$	0,740
Одним болтом без фасонки	При любых значениях	1,12	$0,64 + 28,8 i_{\min} / l$	0,820
<p>Обозначения, принятые в таблице 29: n – по таблице 28; l – длина, принимаемая равной: l_d – для раскосов по рисунку 15, б), в), г), е); l_{dc} по таблице 28 – для раскосов по рисунку 15, а), д). Примечания 1 Значение μ_l при $2 \leq n \leq 6$ следует определять линейной интерполяцией. 2 При прикреплении одного конца раскоса к поясу без фасонки или болтами, а второго конца – через фасонку коэффициент расчетной длины раскоса следует принимать равным $0,5(1 + \mu_l)$; при прикреплении обоих концов раскосов через фасонки – $\mu_l = 1,0$.</p>				

10.3 Расчётные длины колонн (стоек)

10.3.1 Расчётные длины l_{ef} колонн (стоек) постоянного сечения или отдельных участков ступенчатых колонн следует определять по формуле

$$l_{ef} = \mu l, \quad (140)$$

где l – длина колонны, отдельного участка ее или высота этажа;

μ – коэффициент расчётной длины.

10.3.2 При определении коэффициентов расчётной длины колонн (стоек) значения продольных сил в элементах системы следует принимать для того сочетания нагрузок, для которого выполняется проверка устойчивости колонн (стоек) согласно разделам 7 и 9.

Значения коэффициентов расчётной длины μ для колонн постоянного сечения и отдельных участков ступенчатых колонн при любых сочетаниях нагрузок принимаются как для колонн постоянного сечения и отдельных участков ступенчатых колонн в рассчитываемой конструкции при сочетании нагрузок, дающем наибольшие значения продольных сил.

При этом необходимо различать несвободные (раскрепленные) рамы, у которых узлы крепления ригелей к колоннам не имеют свободы перемещения в направлении, перпендикулярном к оси колонны в плоскости рамы, и свободные (нераскрепленные) рамы, у которых такие перемещения возможны (см. рисунок 1).

10.3.3 Коэффициенты расчетной длины μ колонн (стоек) постоянного сечения следует определять в зависимости от условий закрепления их концов и вида нагрузки. Для определённых схем закрепления концов и вида нагрузки значения μ приведены в таблице 30.

Таблица 30

Схема закрепления колонны (стойки) и вид нагрузки								
μ	1,0	0,7	0,5	2,0	1,0	2,0	0,725	1,12

Коэффициенты расчетной длины колонн (стоек) постоянного сечения с упругим закреплением концов следует определять по формулам, приведенным в своде правил по проектированию стальных конструкций.

10.3.4 Коэффициенты расчетной длины μ колонн постоянного сечения в плоскости свободных или несвободных рам при одинаковом нагружении узлов, расположенных в одном уровне, следует определять по формулам таблицы 31. В свободных рамах при жестком креплении оснований колонн ($0,03 \leq p \leq 50$) и шарнирном креплении ригелей к верхним концам колонн в формулах (142) и (143) следует принимать $n = 0$.

Таблица 31

Схема рамы	Параметры		Коэффициент расчетной длины
	p	n	
	Свободные рамы		$\mu = 2 \sqrt{1 + \frac{0,38}{n}} \quad (141)$
	$p = 0$	$\frac{I_s l_c}{I_c l}$ $\frac{k(n_1 + n_2)}{k + 1};$ $k \geq 2$	
	$p = \infty$	$\frac{I_s l_c}{I_c l}$ $\frac{k(n_1 + n_2)}{k + 1};$ $k \geq 2$	$\mu = \sqrt{\frac{n + 0,56}{n + 0,14}} \quad (142)$
	<p>Верхний этаж</p> $\frac{k(p_1 + p_2)}{k + 1}$	$\frac{2k(n_1 + n_2)}{k + 1}$	$\mu = \frac{(p + 0,68)\sqrt{n + 0,22}}{\sqrt{0,68p(p + 0,9)(n + 0,08) + 0,1n}}; \quad (143)$ при $n > 0,2$
<p>Средний этаж</p> $\frac{k(p_1 + p_2)}{k + 1}$	$\frac{k(n_1 + n_2)}{k + 1}$		

В НАБОР

	<p>Нижний этаж</p> $\frac{2k(p_1 + p_2)}{k + 1} \quad \frac{k(n_1 + n_2)}{k + 1}$	$\mu = \frac{(p + 0,63)\sqrt{n + 0,28}}{\sqrt{pn(p + 0,9) + 0,1n}} \quad (144)$
	<p>Частные случаи</p> <p>$p = 0$</p> <p>От 0,03 до 0,2</p> <p>Св. 0,2</p>	$\mu = 2,15\sqrt{\frac{n + 0,22}{n}}$ $\mu = 2,0\sqrt{\frac{n + 0,28}{n}}$ $\mu = \frac{(p + 0,63)}{\sqrt{p(p + 0,9) + 0,1}}$
	<p>$0,03 \leq p \leq 50$</p> <p>∞</p> <p>$p = \infty$</p> <p>От 0,03 до 0,2</p> <p>Св. 0,2</p>	$\mu = 1,21\sqrt{\frac{n + 0,22}{n + 0,08}}$ $\mu = \sqrt{\frac{n + 0,28}{n}}$
	<p>Несвободные рамы</p> <p>Верхний этаж</p> $0,5(p_1 + p_2) \quad n_1 + n_2$ <p>Средний этаж</p> $0,5(p_1 + p_2) \quad 0,5(n_1 + n_2)$ <p>Нижний этаж</p> $(p_1 + p_2) \quad 0,5(n_1 + n_2)$	$\mu = \sqrt{\frac{1 + 0,46(p + n) + 0,18pn}{1 + 0,93(p + n) + 0,71pn}} \quad (145)$
	<p>Частные случаи</p> <p>$p = 0$</p> $\frac{I_s l_c}{I_c l}$	$\mu = \sqrt{\frac{1 + 0,46n}{1 + 0,93n}}$
	<p>$p = \infty$</p> $\frac{I_s l_c}{I_c l}$	$\mu = \sqrt{\frac{1 + 0,39n}{2 + 1,54n}}$

Обозначения, принятые в таблице 31:

I_{s1}, I_{s2} и I_{l1}, I_{l2} – моменты инерции сечения ригелей, примыкающих соответственно к верхнему и нижнему концу проверяемой колонны;

I_c, l_c – соответственно момент инерции сечения и длина проверяемой колонны;

l_1, l_2 – пролеты рамы;

k – число пролетов;

$$n_1 = \frac{I_{s1} l_c}{I_c l_1}; \quad n_2 = \frac{I_{s2} l_c}{I_c l_2}; \quad p_1 = \frac{I_{l1} l_c}{I_c l_1}; \quad p_2 = \frac{I_{l2} l_c}{I_c l_2}.$$

Примечание – Для крайней колонны свободной многопролетной рамы коэффициент μ следует определять при значениях p и n как для колонн однопролетной рамы.

10.3.5 При отношении $H/B \geq 6$ (где H – полная высота свободной многоэтажной рамы, B – ширина рамы) должна быть проверена общая устойчивость рамы в целом как составного стержня, заземленного в основании и свободного вверху.

10.3.6 При неравномерном нагружении верхних узлов колонн в свободной одноэтажной раме и наличии жесткого диска покрытия или продольных связей по верху всех колонн коэффициент расчетной длины μ_{ef} наиболее нагруженной колонны в плоскости рамы следует определять по формуле

$$\mu_{ef} = \mu \sqrt{\frac{I_c \sum N_i}{N_c \sum I_i}} \geq 0,7, \quad (146)$$

где μ – коэффициент расчетной длины проверяемой колонны, вычисленный по формулам (141) и (142);

I_c, N_c – момент инерции сечения и усилие в наиболее нагруженной колонне рассматриваемой рамы, соответственно;

$\sum N_i, \sum I_i$ – сумма расчетных усилий и моментов инерции сечений всех колонн рассматриваемой рамы и четырех соседних рам (по две с каждой стороны) соответственно; все усилия следует определять при том же сочетании нагрузок, которое вызывает усилие N_c в проверяемой колонне.

10.3.7 Коэффициенты расчетной длины μ отдельных участков ступенчатых колонн в плоскости рамы следует определять согласно приложению И или на основе расчетной схемы, учитывающей фактические условия закрепления концов колонн с учетом 10.3.1 и 10.3.2.

При определении коэффициентов расчетной длины μ для ступенчатых колонн рам одноэтажных производственных зданий не учитывается влияние степени загрузки и жесткости соседних колонн; для многопролетных рам (с числом пролетов два и более) при наличии жесткого диска покрытия или продольных связей, связывающих поверху все колонны и обеспечивающих пространственную работу сооружения, расчетные длины колонн следует определять как для стоек, неподвижно закрепленных на уровне ригелей.

10.3.8 Коэффициенты расчетной длины μ , определённые для колонн свободных одноэтажных (при отсутствии жесткого диска покрытия) и многоэтажных рам, следует уменьшать умножением на коэффициент ψ , определяемый по формуле

$$\psi = 1 - \alpha [1 - (\omega/5)^2]^{5/4}, \quad (147)$$

где $\alpha = 0,65 - 0,9\beta + 0,25\beta^2$;

$$\omega = \bar{\lambda} / \sqrt{1+m} \leq 5.$$

Здесь обозначено:

$$\beta = 1 - M_1 / M \leq 0,2; \quad m = MA / (N W_c);$$

$\bar{\lambda}$ – условная гибкость колонны, вычисленная с учётом требований 7.3.2 и 7.3.3.

Расчётные значения продольной силы N и изгибающего момента M в рассматриваемой свободной раме следует определять согласно 9.2.3.

СП 16.13330.2017

Значение изгибающего момента M_1 следует определять для того же сочетания нагрузок в том же сечении колонны, где действует момент M , рассматривая раму в данном расчётном случае как несвободную.

10.3.9 Расчётные длины колонн в направлении вдоль здания (из плоскости рамы) следует принимать равными расстояниям между закрепленными от смещения из плоскости рамы точками (опорами колонн, подкрановых балок и подстропильных ферм, узлами крепления связей и ригелей и т.п.) или определять на основе расчётной схемы, учитывающей фактические условия закрепления концов колонн.

10.3.10 Расчётную длину ветвей плоских опор транспортерных галерей следует принимать равной:

в продольном направлении галереи – высоте опоры (от низа базы до оси нижнего пояса фермы или балки), умноженной на коэффициент μ , определяемый как для стоек постоянного сечения в зависимости от условий закрепления их концов;

в поперечном направлении (в плоскости опоры) – расстоянию между центрами узлов; при этом должна быть проверена общая устойчивость опоры в целом как составного стержня, защемленного в основании и свободного сверху.

10.3.11 Определение расчётных длин колонн (стоек), в т.ч. сжатых элементов пространственных решетчатых конструкций, с использованием сертифицированных программных вычислительных комплексов выполняется в предположении упругой работы стали по недеформированной схеме.

10.4 Предельные гибкости элементов

10.4.1 Гибкости элементов $\lambda = l_{ef} / i$ не должны превышать предельных значений $\lambda_{ли}$, приведенных в таблице 32 для сжатых элементов и в таблице 33 – для растянутых.

10.4.2 Для элементов конструкций, которые согласно приложению В относятся к группе 4 в зданиях и сооружениях всех классов по ГОСТ 27751, значение предельной гибкости повышается на 10 %.

Т а б л и ц а 32

Элементы конструкций	Предельная гибкость сжатых элементов $\lambda_{ли}$
1 Пояса, опорные раскосы и стойки, передающие опорные реакции: а) плоских ферм, структурных конструкций и пространственных конструкций из труб или парных уголков высотой до 50 м б) пространственных конструкций из одиночных уголков, а также пространственных конструкций из труб и парных уголков высотой св. 50 м	180-60 α 120
2 Элементы, кроме указанных в позициях 1 и 7: а) плоских ферм, сварных пространственных и структурных конструкций из одиночных уголков, пространственных и структурных конструкций из труб и парных уголков б) пространственных и структурных конструкций из одиночных уголков с болтовыми соединениями	210-60 α 220-40 α
3 Верхние пояса ферм, не закрепленные в процессе монтажа (предельную гибкость после завершения монтажа следует принимать по позиции 1)	220
4 Основные колонны	180-60 α
5 Второстепенные колонны (стойки фахверка, фонарей и т.п.), элементы решетки колонн, элементы вертикальных связей между колоннами (ниже балок крановых путей)	210-60 α
6 Элементы связей, кроме указанных в позиции 5, а также стержни, служащие для уменьшения расчётной длины сжатых стержней, и другие ненагруженные элементы, кроме указанных в позиции 7	200
7 Сжатые и ненагруженные элементы пространственных конструкций таврового и крестового сечений, подверженные воздействию ветровых нагрузок, при проверке гибкости в вертикальной плоскости	150
Обозначение, принятое в таблице 32: $\alpha = \frac{N}{\varphi A R_y \gamma_c}$ – коэффициент, принимаемый не менее 0,5 (в соответствующих случаях вместо φ следует принимать φ_e).	

В НАБОР

Таблица 33

Элементы конструкций	Предельная гибкость растянутых элементов λ_n при воздействии на конструкцию нагрузок		
	динамических, приложенных непосредственно к конструкции	статических	от кранов (см. прим. 4) и железнодорожных составов
1 Пояса и опорные раскосы плоских ферм (включая тормозные фермы) и структурных конструкций	250	400	250
2 Элементы ферм и структурных конструкций, кроме указанных в позиции 1	350	400	300
3 Нижние пояса балок и ферм крановых путей	-	-	150
4 Элементы вертикальных связей между колоннами (ниже балок крановых путей)	300	300	200
5 Прочие элементы связей	400	400	300
6 Пояса и опорные раскосы стоек и траверс, тяги траверс опор линий электропередачи, открытых распределительных устройств и контактных сетей транспорта	250	-	-
7 Элементы опор линий электропередачи, открытых распределительных устройств и контактных сетей транспорта, кроме указанных в позициях 6 и 8	350	-	-
8 Элементы пространственных конструкций таврового и крестового сечений (а в тягах траверс опор линий электропередачи и из одиночных уголков), подверженных воздействию ветровых нагрузок, при проверке гибкости в вертикальной плоскости	150	-	-
<p>Примечания</p> <p>1 В конструкциях, не подвергающихся динамическим воздействиям, гибкость растянутых элементов следует проверять только в вертикальных плоскостях.</p> <p>2 Для элементов связей (позиция 5), у которых прогиб под действием собственного веса не превышает $l/150$, при воздействии на конструкцию статических нагрузок принимают $\lambda_n = 500$.</p> <p>3 Гибкость растянутых элементов, подвергнутых предварительному напряжению (тяги с талрепами), не ограничивается.</p> <p>4 Значения предельных гибкостей следует принимать при кранах групп режимов работы 7К (в цехах металлургических производств) и 8К в соответствии с СП 20.13330.</p> <p>5 Для нижних поясов балок и ферм крановых путей при кранах групп режимов работы 1К – 6К принимают $\lambda_n = 200$.</p> <p>6 К динамическим нагрузкам, приложенным непосредственно к конструкции, относятся нагрузки, принимаемые в расчетах на усталость или с учётом коэффициентов динамичности по СП 20.13330.</p>			

11 Расчет листовых конструкций

11.1 Расчет на прочность

11.1.1 Расчёт на прочность листовых конструкций (оболочек вращения), находящихся в безмоментном напряженном состоянии, следует выполнять по формуле

В НАБОР

$$\frac{1}{R_y \gamma_c} \sqrt{\sigma_x^2 - \sigma_x \sigma_y + \sigma_y^2 + 3\tau_{xy}^2} \leq 1, \quad (148)$$

где σ_x и σ_y – нормальные напряжения по двум взаимно перпендикулярным направлениям;

γ_c – коэффициент условий работы конструкций, назначаемый в соответствии с требованиями СП 43.13330.

При этом абсолютные значения главных напряжений должны быть не более значений расчётных сопротивлений, умноженных на γ_c .

11.1.2 Напряжения в безмоментных тонкостенных оболочках вращения (рисунок 16), находящихся под давлением жидкости, газа или сыпучего материала, следует определять по формулам:

$$\sigma_1 = \frac{F}{2\pi r t \cos \beta}; \quad (149)$$

$$\sigma_2 = (p/t - \sigma_1/r_1)r_2, \quad (150)$$

где σ_1 и σ_2 – соответственно меридиональное и кольцевое напряжения;

F – проекция на ось $z-z$ оболочки полного расчётного давления, действующего на часть оболочки abc (см. рисунок 16);

r и β – радиус и угол, показанные на рисунке 16;

t – толщина оболочки;

p – расчётное давление на поверхность оболочки;

r_1 , r_2 – радиусы кривизны в главных направлениях срединной поверхности оболочки.

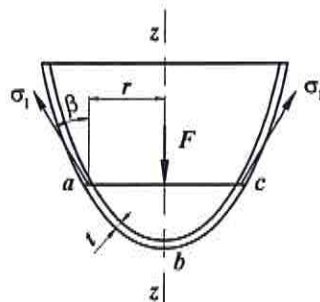


Рисунок 16 – Схема оболочки вращения

11.1.3 Напряжения в замкнутых безмоментных тонкостенных оболочках вращения, находящихся под внутренним равномерным давлением, следует определять по формулам:

для цилиндрических оболочек

$$\sigma_1 = pr / (2t); \quad \sigma_2 = pr / t; \quad (151)$$

для сферических оболочек

$$\sigma_1 = \sigma_2 = pr / (2t); \quad (152)$$

для конических оболочек

$$\sigma_1 = \frac{pr}{2t \cos \beta}; \quad \sigma_2 = \frac{pr}{t \cos \beta}, \quad (153)$$

где p – расчётное внутреннее давление на единицу поверхности оболочки;

r – радиус срединной поверхности оболочки (рисунок 17);

β – угол между образующей конуса и его осью $z-z$ (см. рисунок 17).

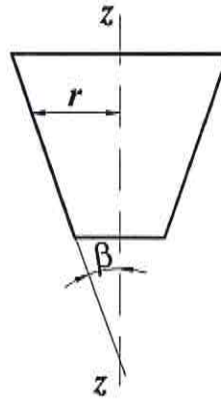


Рисунок 17 – Схема конической оболочки вращения

11.1.4 При проверке прочности оболочек в местах изменения их формы или толщины, а также изменения нагрузки следует учитывать местные напряжения (краевой эффект).

11.1.5 Напряжения и усилия в оболочках любой конфигурации следует выполнять в соответствии с требованиями 11.1.2–11.1.4, а также с использованием сертифицированных программных комплексов при расчетах по пространственной расчетной схеме.

11.2 Расчёт на устойчивость

11.2.1 Расчёт на устойчивость замкнутых круговых цилиндрических оболочек вращения, равномерно сжатых параллельно образующим, следует выполнять по формуле

$$\frac{\sigma_1}{\sigma_{cr,1} \gamma_c} \leq 1, \quad (154)$$

где σ_1 – расчётное напряжение в оболочке;

$\sigma_{cr,1}$ – критическое напряжение, равное меньшему из значений ψR_y или cEt/r (здесь r – радиус срединной поверхности оболочки; t – толщина оболочки) при $r/t \leq 300$; при $r/t > 300$ $\sigma_{cr,1} = cEt/r$.

Значения коэффициентов ψ при $0 < r/t \leq 300$ следует определять по формуле

$$\psi = 0,97 - (0,00025 + 0,95 R_y/E) r/t. \quad (155)$$

Значения коэффициента c следует определять по таблице 34.

Таблица 34

r/t	100	200	300	400	600	800	1000	1500	2500
c	0,22	0,18	0,16	0,14	0,11	0,09	0,08	0,07	0,06

В случае внецентренного сжатия параллельно образующим или чистого изгиба в диаметральной плоскости при касательных напряжениях в месте наибольшего момента, не превышающих значения $0,07E(t/r)^{3/2}$, напряжение $\sigma_{cr,1}$ должно быть увеличено в $(1,1 - 0,1 \sigma'_1 / \sigma_1)$ раза, где σ'_1 – наименьшее напряжение (растягивающие напряжения считать отрицательными).

11.2.2 В трубах, рассчитываемых как сжатые или внецентренно сжатые стержни при условной гибкости $\bar{\lambda} = \lambda \sqrt{R_y/E} \geq 0,65$, должно быть выполнено условие

$$r/t \leq \pi \sqrt{E/R_y}. \quad (156)$$

Такие трубы следует рассчитывать на устойчивость в соответствии с требованиями разделов 7 и 9 независимо от расчета на устойчивость стенок. Расчет на устойчивость стенок бесшовных или электросварных труб не требуется, если значения r/t не превышают половины значений, определяемых по формуле (156).

11.2.3 Цилиндрическая панель, опертая по двум образующим и двум дугам направляющей, равномерно сжатая вдоль образующих, при $b^2/(rt) \leq 20$ (где b – ширина панели, измеренная по дуге направляющей) должна быть рассчитана на устойчивость как пластинка по формулам:

при расчётном напряжении $\sigma \leq 0,8 R_y$,

$$b/t \leq 1,9\sqrt{E/\sigma}; \quad (157)$$

при расчётном напряжении $\sigma = R_y$,

$$b/t \leq 37/\sqrt{1 + 500R_y/E}. \quad (158)$$

При $0,8 R_y < \sigma < R_y$ наибольшее отношение b/t следует определять линейной интерполяцией.

Если $b^2/(rt) > 20$, то панель следует рассчитывать на устойчивость как оболочку согласно требованиям 11.2.1.

11.2.4 Расчет на устойчивость замкнутой круговой цилиндрической оболочки вращения, при действии внешнего равномерного давления p , нормального к боковой поверхности, следует выполнять по формуле

$$\sigma_2 / (\sigma_{cr,2} \gamma_c) \leq 1, \quad (159)$$

где $\sigma_2 = pr/t$ – расчётное кольцевое напряжение в оболочке;

$\sigma_{cr,2}$ – критическое напряжение, определяемое по формулам:

при $0,5 \leq l/r \leq 10$

$$\sigma_{cr,2} = 0,55E (r/l) (t/r)^{3/2}; \quad (160)$$

при $l/r \geq 20$

$$\sigma_{cr,2} = 0,17E (t/r)^2; \quad (161)$$

при $10 < l/r < 20$ напряжение $\sigma_{cr,2}$ следует определять линейной интерполяцией.

Здесь l – длина цилиндрической оболочки.

Та же оболочка, но укрепленная кольцевыми рёбрами, расположенными с шагом $s \geq 0,5r$ между осями, должна быть рассчитана на устойчивость по формулам (159) – (161) с подстановкой в них значения s вместо l .

В этом случае должно быть удовлетворено условие устойчивости ребра в своей плоскости как сжатого стержня согласно требованиям 7.1.3 при $N = prs$ и расчётной длине стержня $l_{ef} = 1,8r$; при этом в сечение ребра следует включать участки оболочки шириной $65 t\sqrt{E/R_y}$ с каждой стороны от оси ребра, а условная гибкость стержня $\bar{\lambda} = \lambda\sqrt{R_y/E}$ не должна превышать 6,5.

При одностороннем ребре жесткости его момент инерции следует вычислять относительно оси, совпадающей с ближайшей поверхностью оболочки.

11.2.5 Расчет на устойчивость замкнутой круговой цилиндрической оболочки вращения, подверженной одновременному действию нагрузок, указанных в 11.2.1 и 11.2.4, следует выполнять по формуле

$$(\sigma_1/\sigma_{cr,1} + \sigma_2/\sigma_{cr,2})/\gamma_c \leq 1, \quad (162)$$

где $\sigma_{cr,1}$ должно быть вычислено согласно требованиям 11.2.1 и $\sigma_{cr,2}$ – согласно требованиям 11.2.4.

11.2.6 Расчёт на устойчивость конической оболочки вращения с углом конусности $\beta \leq 60^\circ$, сжатой силой N вдоль оси (рисунок 18), следует выполнять по формуле

$$N / (N_{cr} \gamma_c) \leq 1, \quad (163)$$

где N_{cr} – критическая сила, определяемая по формуле

$$N_{cr} = 6,28t \sigma_{cr,1} r_m \cos^2 \beta, \quad (164)$$

здесь t – толщина оболочки;

$\sigma_{cr,1}$ – значение напряжения, вычисленное согласно требованиям 11.2.1 с заменой радиуса r радиусом r_m , равным

$$r_m = (0,9r_2 + 0,1r_1) / \cos \beta. \quad (165)$$

11.2.7 Расчёт на устойчивость конической оболочки вращения при действии внешнего равномерного давления p , нормального к боковой поверхности, следует выполнять по формуле

$$\sigma_2 / (\sigma_{cr,2} \gamma_c) \leq 1, \quad (166)$$

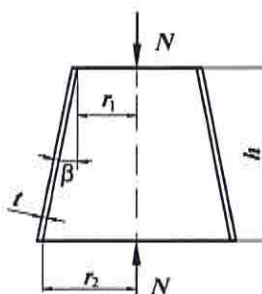


Рисунок 18 – Схема конической оболочки вращения под действием продольного усилия сжатия

здесь $\sigma_2 = pr_m / t$ – расчётное кольцевое напряжение в оболочке;

$\sigma_{cr,2}$ – критическое напряжение, определяемое по формуле

$$\sigma_{cr,2} = 0,55E (r_m / h) (t / r_m)^{3/2}, \quad (167)$$

где r_m – радиус, определяемый по формуле (165);

h – высота конической оболочки (между основаниями).

11.2.8 Расчёт на устойчивость конической оболочки вращения, подверженной одновременному действию нагрузок, указанных в 11.2.6 и 11.2.7, следует выполнять по формуле

$$(N / N_{cr} + \sigma_2 / \sigma_{cr,2}) / \gamma_c \leq 1, \quad (168)$$

где значения N_{cr} и $\sigma_{cr,2}$ следует вычислять по формулам (164) и (167).

11.2.9 Расчёт на устойчивость полной сферической оболочки (или ее сегмента) при $r / t \leq 750$ и действии внешнего равномерного давления p , нормального к ее поверхности, следует выполнять по формуле

$$\sigma / (\sigma_{cr} \gamma_c) \leq 1, \quad (169)$$

где $\sigma = pr / (2t)$ – расчётное напряжение;

$\sigma_{cr} = 0,1 Et / r$ – критическое напряжение, принимаемое равным не более R_y ,

здесь r – радиус срединной поверхности сферы.

12 Расчет элементов стальных конструкций на усталость

12.1 Общие положения расчета

12.1.1 При проектировании стальных конструкций и их элементов (балки крановых путей, балки рабочих площадок, элементы конструкций бункерных и разгрузочных эстакад, конструкции под двигатели и др.), непосредственно воспринимающих многократно действующие подвижные, вибрационные или другого вида нагрузки с количеством циклов нагружений 10^5 и более, приводящие к явлению усталости, следует применять такие конструктивные решения, которые не вызывают значительной концентрации напряжений, и проверять расчётом на усталость.

Количество циклов нагружений следует принимать по технологическим требованиям эксплуатации.

Расчёт конструкций на усталость следует производить на действие нагрузок, устанавливаемых согласно СП 20.13330.

Расчёт на усталость также следует выполнять для конструкций высоких сооружений (типа мачт, башен и т.п.), которые подвергаются воздействиям резонансного вихревого возбуждения согласно СП 20.13330.

12.1.2 Расчёт на усталость следует производить по формуле

$$\frac{\sigma_{max}}{\alpha R_v \gamma_v} \leq 1, \quad (170)$$

где σ_{max} – наибольшее по абсолютному значению напряжение в рассчитываемом сечении элемента, вычисленное по сечению нетто без учёта коэффициента динамичности и коэффициентов φ , φ_b , φ_e ;

R_v – расчётное сопротивление усталости, принимаемое по таблице 35 в зависимости от временного сопротивления стали R_{tm} и групп элементов и соединений конструкций, приведенных в таблице К.1 (приложение К);

α – коэффициент, учитывающий число циклов нагружений n ,

при $n \geq 3,9 \cdot 10^6$ принимаемый равным $\alpha = 0,77$;

при $n < 3,9 \cdot 10^6$ вычисляемый по формулам:

для групп элементов 1 и 2

$$\alpha = 0,064 (n / 10^6)^2 - 0,5 (n / 10^6) + 1,75; \quad (171)$$

для групп элементов 3 – 8

$$\alpha = 0,07 (n / 10^6)^2 - 0,64 (n / 10^6) + 2,2; \quad (172)$$

γ_v – коэффициент, определяемый по таблице 36 в зависимости от напряженного состояния и коэффициента асимметрии напряжений $\rho = \sigma_{min} / \sigma_{max}$ (здесь σ_{min} – наименьшее по абсолютному значению напряжение в рассчитываемом сечении элемента, вычисляемое так же и при том же нагружении, как и σ_{max}). При разнозначных напряжениях σ_{max} и σ_{min} значение коэффициента ρ следует принимать со знаком «минус».

При расчёте по формуле (170) должно быть выполнено условие $\alpha R_v \gamma_v \leq R_u / \gamma_u$.

Таблица 35

Группа элементов	Значение R_v при нормативном значении временного сопротивления стали R_{tm} , Н/мм ²				
	до 420	св.420 до 440	св.440 до 520	св.520 до 580	св.580 до 675
1	120	128	132	136	145
2	100	106	108	110	116

3	Для всех марок стали	90
4	То же	75
5	«	60
6	«	45
7	«	36
8	«	27

12.1.3 Стальные конструкции и их элементы, непосредственно воспринимающие нагрузки с количеством циклов нагружений менее 10^5 , следует проектировать с применением таких конструктивных решений, которые не вызывают значительной концентрации напряжений. В других случаях стальные конструкции и их элементы следует проверять расчетом на малоцикловую усталость по правилам проектирования.

Таблица 36

Напряжённое состояние (для σ_{max})	Коэффициент асимметрии напряжений ρ	Формулы для вычисления коэффициента γ
Растяжение	$-1 \leq \rho \leq 0$	$\frac{2,5}{1,5 - \rho}$
	$0 < \rho \leq 0,8$	$\frac{2,0}{1,2 - \rho}$
	$0,8 < \rho < 1$	$\frac{1,0}{1 - \rho}$
Сжатие	$-1 \leq \rho < 1$	$\frac{2,0}{1 - \rho}$

12.2 Расчёт балок крановых путей

Расчёт на усталость балок крановых путей следует выполнять согласно требованиям 12.1.1 и 12.1.2 на действие крановых нагрузок, определяемых согласно СП 20.13330 При этом следует принимать $\alpha = 0,77$ при кранах групп режимов работы 7К (в цехах металлургических производств) и 8К и $\alpha = 1,1$ – в остальных случаях. Расчёт на усталость верхней зоны стенок составных балок крановых путей в этих случаях следует выполнять по формуле

$$(0,5 \sqrt{\sigma_x^2 + 0,36\tau_{xy}^2} + 0,4 \sigma_{\text{ос.у}} + 0,5 \sigma_{\text{fy}}) / R_v \leq 1, \quad (173)$$

где R_v – расчётное сопротивление усталости, принимаемое для всех марок сталей, равным для балок со сварными и фрикционными поясными соединениями соответственно:

для сжатой верхней зоны стенки (сечения в пролёте балки)

$$R_v = 75 \text{ Н/мм}^2 \text{ и } 96 \text{ Н/мм}^2;$$

для растянутой верхней зоны стенки (опорные сечения неразрезных балок)

$$R_v = 65 \text{ Н/мм}^2 \text{ и } 89 \text{ Н/мм}^2.$$

Значения напряжений в формуле (173) следует определять по формулам 8.3.3.

13 Проектирование стальных конструкций с учетом предотвращения хрупкого разрушения

13.1 При проектировании стальных конструкций следует исключать возможность хрупкого разрушения, возникающую вследствие неблагоприятного влияния сочетания следующих факторов:

- пониженной температуры, при которой сталь в зависимости от ее химического состава, структуры и толщины проката переходит в хрупкое состояние;
- действия подвижных, динамических и вибрационных нагрузок;
- высоких местных напряжений, вызванных воздействием сосредоточенных нагрузок или деформаций деталей соединения, а также остаточных напряжений;
- резких концентраторов напряжений, ориентированных поперек направления действия растягивающих напряжений.

13.2 Для предотвращения хрупкого разрушения конструкций следует:

- выбирать сталь согласно требованиям 5.2 и таблице В.1 (приложение В).
- избегать расположения сварных швов в зонах действия растягивающих напряжений, превышающих $0,4 R_y$;
- принимать меры по снижению неблагоприятного влияния концентрации напряжений и наклепа, вызванных конструктивным решением или возникающих при различных технологических операциях (правка, гибка, гильотинная резка, продавливание отверстий и т.п.);
- избегать пересечений сварных швов;
- применять выводные планки и физические методы контроля качества швов – для сварных стыковых соединений;
- учитывать, что конструкции со сплошной стенкой имеют меньше концентраторов напряжений, чем решётчатые;
- не доводить фланговые швы до оси стыка не менее чем на 25 мм с каждой стороны – в стыках элементов, перекрываемых накладками;
- применять возможно меньшие толщины элементов сечения (особенно при гильотинной резке кромок и продавливании отверстий);
- крепить фасонки связей, вспомогательных и других второстепенных элементов к растянутым элементам конструкций по возможности на болтах.

13.3 При применении в сварных соединениях проката толщиной $s \geq 25$ мм из низколегированных сталей в крестообразных, тавровых и угловых соединениях, а также у сварных швов с полным проплавлением, один из элементов в которых испытывает растягивающие напряжения по толщине листа, и остального проката толщиной более 40 мм возникает риск появления слоистого разрушения (дефекта в прокате, образующегося под действием сварки, в виде слоистых трещин, параллельных плоскости проката).

Такой дефект обнаруживается при ультразвуковом контроле качества швов.

Возникновение слоистого разрушения существенно зависит от формы соединений и расположения сварных швов, от размера шва, толщины свариваемых элементов, степени жесткости соединения и технологии сварки.

13.4 Склонность проката к слоистым разрушениям следует определять при испытаниях на растяжение по значению относительного сужения ψ_z на образцах, ось которых нормальна поверхности проката.

13.5 Возможность слоистого разрушения исключается соблюдением условия

$$\psi_{zp} \leq \psi_{zn},$$

где ψ_{zp} – суммарный фактор риска, %;

ψ_{zn} – нормируемое, %, значение фактора риска для проката в соответствии с действующим стандартом;

$\psi_{zn} = 15$, $\psi_{zn} = 25$, $\psi_{zn} = 35$ соответственно для групп качества проката Z15, Z25, Z35. При этом прокат по 13.3 должен удовлетворять: для конструкций группы 1 (приложение В) – требованиям группы качества Z35; для других конструкций группы 1 (приложение В), а также для фланцевых соединений и в случае, когда усилие нормально поверхности листа, – требованиям группы качества Z25; в остальных случаях – Z15.

Расчетное значение ψ_{zp} следует определять по формуле

$$\psi_{zp} = \psi_{z\phi} + \psi_{zt} + \psi_{zш} + \psi_{zж} + \psi_{zc}, \quad (174)$$

где $\psi_{z\phi}$ – форма соединения и расположение сварных швов;

ψ_{zt} – толщина свариваемого проката;

$\psi_{zш}$ – катет шва;

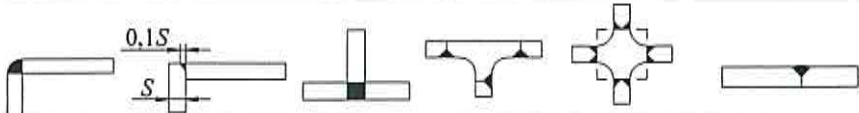
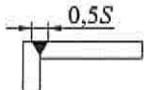
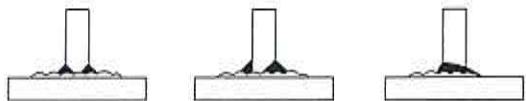


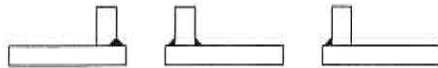

$\psi_{zж}$ – степень жесткости соединения;

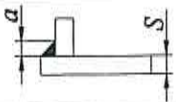
ψ_{zc} – влияние технологии сварки (суммарный фактор от числа проходов, последовательности наложения швов и подогрева).

Значения $\psi_{z\phi}$, ψ_{zt} , $\psi_{zш}$, $\psi_{zж}$, ψ_{zc} представлены в таблице 37.

Расчетное значение ψ_{zp} может быть уменьшено на 50% в случае работы материала на статическое сжатие по толщине и увеличено на 10% – в случае действия по толщине динамических или вибрационных нагрузок.

Т а б л и ц а 37

Форма соединения и расположение сварного шва, $\psi_{z\phi}$		Фактор риска, %
Характеристики сварных соединений		
Соединение без напряжений в направлении Z		$\psi_{z\phi} = -25$
		
Угловое соединение с симметрично расположенным швом		$\psi_{z\phi} = -10$
		
Соединение с промежуточным наплавленным слоем		$\psi_{z\phi} = -5$
		
Обычное тавровое соединение с угловыми швами		$\psi_{z\phi} = 0$
		
Тавровое соединение с угловыми швами с полным или частичным проваром		$\psi_{z\phi} = +3$
		
Соединение с угловыми швами, расположенными вблизи свободного торца листа		$\psi_{z\phi} = +5$
		
Угловые соединения с полным проваром		$\psi_{z\phi} = +8$
		

Толщина листа, S , мм, работающего в Z направлении, ψ_{zt}		$\psi_{zt}=0,2S$
Величина катета углового шва, a , мм, ψ_{zm}		
		$\psi_{zm}=0,3a$
Степень жесткости соединения, ψ_{zk}		
Низкая – возможна свободная усадка		$\psi_{zk}=0$
Средняя – частично возможны усадка шва и деформация конструкции		$\psi_{zk}=+3$
Высокая – жесткое закрепление без усадки шва		$\psi_{zk}=+5$
Технология сварки, ψ_{zc}		
Число проходов	Один	$\psi_{zc}=0$
	Несколько	$\psi_{zc}=-2$
Последовательность наложения швов	Попеременно с одной и с другой стороны соединения	$\psi_{zc}=-2$
	Вначале с одной, затем с другой стороны соединения	$\psi_{zc}=0$
Подогрев	Без подогрева	$\psi_{zc}=0$
	С подогревом	$\psi_{zc}=-8$

14 Проектирование соединений стальных конструкций

14.1 Сварные соединения

14.1.1 При проектировании стальных конструкций со сварными соединениями следует:

назначать минимальные размеры сварных швов с учётом требований 14.1.2, 14.1.4 – 14.1.6, а также применять минимально необходимое число расчетных и конструктивных сварных швов;

обеспечивать свободный доступ к местам выполнения сварных соединений с учётом выбранного вида и технологии сварки.

14.1.2 Основные типы, конструктивные элементы и размеры сварных соединений следует принимать по действующим НД.

14.1.3 При выборе электродов, сварочной проволоки и флюсов следует учитывать группы конструкций и расчётные температуры, указанные в приложениях В и Г.

14.1.4 При проектировании сварных соединений следует исключать возможность хрупкого разрушения конструкций согласно требованиям раздела 13.

14.1.5 При проектировании тавровых и угловых сварных соединений элементов стальных конструкций с растягивающими напряжениями в направлении толщины проката для исключения возможности слоистого разрушения металла под сварным швом следует:

применять стали для конструкций группы 1 согласно приложению В, с пределом текучести до 375 Н/мм^2 , а также стали с гарантированными механическими свойствами в направлении толщины проката в соответствии с 13.5;

применять сварочные материалы с пониженной прочностью и повышенной пластичностью; технологические приемы сварки, направленные на снижение остаточных сварочных напряжений; не применять порошковую проволоку;

отказаться от применения одностороннего углового шва и перейти к двустороннему;

заменять угловые соединения тавровыми и обеспечивать в них отношение ширины свеса к толщине элементов не менее 1;

применять разделки кромок, обеспечивающие снижение объема наплавленного металла.

14.1.6 Сварные стыковые соединения листовых деталей следует проектировать прямыми с полным проваром и с применением выводных планок.

В монтажных условиях применяется односторонняя сварка с подваркой корня и сварка на остающейся стальной подкладке.

В НАБОР

14.1.7 Размеры сварных угловых швов и конструкция соединения должны удовлетворять следующим требованиям:

а) катет углового шва k_f не должен превышать $1,2t$, где t – наименьшая из толщин свариваемых элементов;

катет шва, наложенного на закругленную кромку фасонного проката толщиной t , не должен превышать $0,9t$;

б) катет углового шва k_f должен удовлетворять требованиям расчета и быть не меньше указанного в таблице 38; при обеспечении большей глубины провара в тавровом двустороннем, а также в нахлесточном и угловом соединениях, при обеспечении мероприятий, гарантирующих отсутствие дефектов, в том числе технологических трещин, катет шва (от 5 мм и более) принимается меньше указанного в таблице 38, но не менее 4 мм;

Т а б л и ц а 38

Вид соединения	Вид сварки	Предел текучести стали, Н/мм ²	Минимальный катет шва k_f , мм, при толщине более толстого из свариваемых элементов t , мм					
			4-5	6-10	11-16	17-22	23-32	33-40
Тавровое с двусторонними угловыми швами; нахлесточное и угловое	Ручная дуговая	До 285	4	4	4	6	10	12
		Св. 285 до 390	4	5	6	8	10	14
		Св. 390 до 590	5	6	7	8	10	14
	Автоматическая и механизированная	До 285	3	4	4	6	10	12
		Св. 285 до 390	3	4	5	8	10	14
		Св. 390 до 590	4	5	6	8	10	14
Тавровое с Односторонними угловыми швами	Ручная дуговая	До 375	5	6	7	8	10	14
	Автоматическая и механизированная		4	5	6	10	10	18

П р и м е ч а н и я

1 В конструкциях из стали с пределом текучести свыше 590 Н/мм² минимальный катет швов следует принимать по техническим условиям.

2 Для всех сталей при толщине элементов более 40 мм катет сварного шва следует принимать по расчету.

в) расчетная длина углового шва должна быть не менее $4k_f$ и не менее 40 мм;

г) расчетная длина флангового шва должна быть не более $85 \beta_f k_f$, за исключением швов, в которых усилие действует на всем протяжении шва (здесь β_f – коэффициент, принимаемый по таблице 39);

д) размер нахлестки должен быть не менее пяти толщин наиболее тонкого из свариваемых элементов;

е) соотношение размеров катетов угловых швов следует принимать 1:1; при разных толщинах свариваемых элементов принимают швы с неравными катетами; при этом катеты, примыкающие к более тонкому или более толстому элементу, должны удовлетворять требованиям перечисление а) или б) 14.1.7 соответственно;

ж) угловые швы следует выполнять с плавным переходом к основному металлу в конструкциях, возводимых в районах с расчётными температурами ниже минус 45 °С, а также в случаях, когда плавный переход обеспечивает повышение расчётного сопротивления усталости сварных соединений.

Вид сварки при диаметре сварочной проволоки сплошного сечения d , мм	Положение шва	Коэффициент	Значение коэффициентов β_f и β_z при нормальных режимах сварки и катетах швов, мм			
			3-8	9-12	14-16	св. 16
Автоматическая при $d = 3 - 5$	В лодочку	β_f	1,1			0,7
		β_z	1,15			1,0
	Нижнее	β_f	1,1	0,9	0,7	
		β_z	1,15	1,05	1,0	
Автоматическая и механизированная при $d = 1,4 - 2$	В лодочку	β_f	0,9	0,8	0,7	
		β_z	1,05	1,0		
	Нижнее, горизонтальное, вертикальное	β_f	0,9	0,8	0,7	
		β_z	1,05	1,0		
Ручная и механизированная при $d < 1,4$ или порошковой проволокой	В лодочку	β_f	0,7			
	Нижнее, горизонтальное, вертикальное, потолочное	β_z	1,0			

14.1.8 Для угловых швов, размеры которых установлены в соответствии с расчетом, для элементов из стали с пределом текучести до 285 Н/мм^2 следует применять электродные материалы, удовлетворяющие условиям:

$R_{wf} > R_{wz}$ – при механизированной сварке;

$1,1 R_{wz} \leq R_{wf} \leq R_{wz} \beta_z / \beta_f$ – при ручной сварке;

для элементов из стали с пределом текучести свыше 285 Н/мм^2 следует применять электродные материалы, удовлетворяющие условию $R_{wz} < R_{wf} < R_{wz} \beta_z / \beta_f$ (здесь β_f и β_z – коэффициенты, зависящие от технологии сварки и катета шва и определяемые по таблице 39).

14.1.9 Односторонние угловые швы в тавровых соединениях элементов из стали с пределом текучести до 375 Н/мм^2 следует применять в конструкциях, эксплуатируемых в неагрессивной или слабоагрессивной среде (классификация по СП 28.13330) в отапливаемых помещениях:

для прикрепления промежуточных ребер жесткости и диафрагм – в конструкциях всех групп, кроме конструкций группы 1, рассчитываемых на усталость;

для поясных швов сварных двутавров – в конструкциях групп 2 и 3 (кроме балок с условной гибкостью стенки $\bar{\lambda}_w > 6\sqrt{R_y/\sigma_f}$) при толщине стенки t_w в колоннах и стойках до 12 мм и в балках до 10 мм, при выполнении швов механизированной сваркой с катетом шва $k_f \geq 0,8t_w / \beta_f$; при этом следует учитывать требования 15.3.3 и 15.5.5;

для всех конструктивных элементов – в конструкциях группы 4.

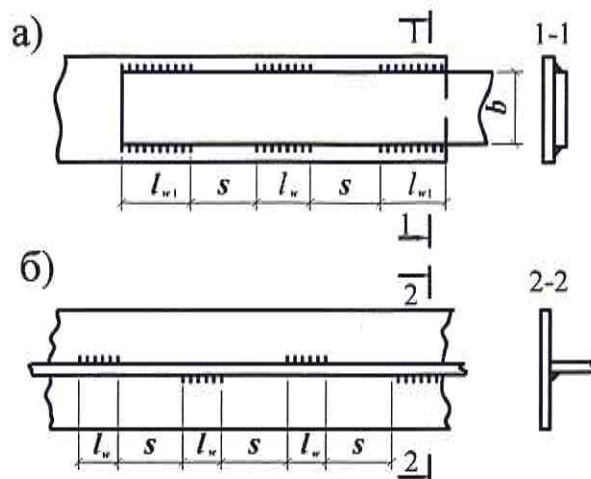
Катеты односторонних швов следует принимать по расчёту, но не менее указанных в таблице 38.

Односторонние угловые швы не следует применять в конструкциях зданий и сооружений класса КС-3 (ГОСТ 27751), возводимых в районах с сейсмичностью 8 баллов и выше, в районах с расчётной температурой ниже минус 45°C , в конструкциях групп 1, 2, 3 в зданиях с кранами режимов работы 7К (в цехах металлургических производств) и 8К, а также в балках и ригелях рамных конструкций, рассчитываемых согласно требованиям 8.2.3, 8.2.6 и 8.2.7.

14.1.10 Прерывистые угловые сварные швы при статической нагрузке при избыточной несущей способности непрерывного шва минимального размера следует применять: для соединений в конструкциях группы 4; в реконструируемых конструкциях группы 3 во всех районах (кроме имеющих расчётную температуру ниже минус 45°C); эксплуатируемых в неагрессивных или слабоагрессивных средах.

Размеры сварного шва должны соответствовать требованиям 14.1.7.

Расстояние s между участками сварных швов (рисунок 19) не должно превышать одного из значений: 200 мм, $12t_{min}$ в сжатом элементе (t_{min} – толщина самого тонкого из соединяемых элементов), $16t_{min}$ в растянутом элементе. В конструкциях группы 4 расстояние s увеличивают на 50 %.



а – в нахлесточном соединении; б – в тавровом соединении
Рисунок 19 – Схема прерывистых угловых сварных швов

При наложении прерывистого шва следует предусматривать шов по концам соединяемых частей элементов; длина l_{w1} этого шва в элементах составного сечения из пластин должна быть не менее $0,75b$, где b – ширина более узкой из соединяемых пластин.

14.1.11 Угловые сварные швы, расположенные по периметру отверстий или прорезей, следует применять в нахлесточных соединениях в случаях, предусмотренных 14.1.10, для передачи усилий в плоскости нахлестки, предотвращения потери устойчивости элементов нахлестки или конструктивных соединений элементов.

14.1.12 Пробочные швы, заполняющие наплавленным металлом всю площадь круглых или щелевых отверстий, следует применять в нахлесточных соединениях в случаях, предусмотренных 14.1.10, только для предотвращения потери устойчивости элементов нахлестки или для конструктивных соединений элементов.

Толщина пробочного шва должна быть: не менее толщины t просверлённого или прорезанного элемента, но не более 16 мм; не менее $0,1$ длины прорези или значений $0,45d$ или $0,45b$ (где d и b – диаметр отверстия и ширина прорези, равные $d \geq t + 8$ мм и $b \geq t + 8$ мм).

Расстояние между центрами отверстий или продольными осями прорезей должно быть не менее $4d$ или $4b$.

14.1.13 Комбинированные соединения, в которых часть сдвигающего усилия воспринимается фрикционным соединением, а часть – сварными швами, применяют при условии, что сварка выполнена после затяжки болтов на расчетное усилие и с последующей их дотяжкой при необходимости.

Распределение усилия между фрикционными и сварными соединениями следует принимать пропорционально их несущим способностям. Применение в комбинированных соединениях болтов без контролируемого натяжения, а также использование срезных соединений, не допускается.

14.1.14 Расчёт сварных стыковых соединений при действии осевой силы N , проходящей через центр тяжести соединения, следует выполнять по формуле

$$N / (t l_w R_{wy} \gamma_c) \leq 1, \tag{175}$$

где t – наименьшая из толщин соединяемых элементов;

l_w – расчётная длина сварного шва, равная полной его длине, уменьшенной на $2t$, или полной его длине, если концы шва выведены за пределы стыка.

В НАБОР

При расчёте сварных стыковых соединений элементов из стали с отношением $R_u / \gamma_u > R_y$, эксплуатация которых возможна и после достижения металлом предела текучести, а также из стали с пределом текучести $R_{ym} > 440 \text{ Н/мм}^2$ в формуле (175) вместо R_{wy} следует принимать R_{wu} / γ_u .

Расчёт сварных стыковых соединений выполнять не требуется при применении сварочных материалов согласно таблице Г.1 (приложение Г), полном проваре соединяемых элементов и сплошном (100%-ном) контроле качества соединений неразрушающими методами.

14.1.15 Сварные стыковые соединения, выполненные в отсутствие сплошного контроля качества неразрушающими методами, при одновременном действии в одном и том же сечении шва нормальных σ_{wx} и σ_{wy} и касательных τ_{wxy} напряжений следует проверять по формуле (44), принимая в ней

$$\sigma_x = \sigma_{wx}, \quad \sigma_y = \sigma_{wy}, \quad \tau_{xy} = \tau_{wxy}, \quad R_y = R_{wy}.$$

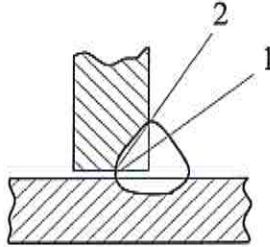
14.1.16 Расчёт сварного соединения с угловыми швами, при действии силы N , проходящей через центр тяжести соединения, следует выполнять на срез (условный) по одному из двух сечений (рисунок 20) по формулам:

при $\frac{\beta_f R_{wf}}{\beta_z R_{wz}} \leq 1$ по металлу шва $\frac{N}{\beta_f k_f l_w R_{wf} \gamma_c} \leq 1;$ (176)

при $\frac{\beta_f R_{wf}}{\beta_z R_{wz}} > 1$ по металлу границы сплавления $\frac{N}{\beta_z k_f l_w R_{wz} \gamma_c} \leq 1,$ (177)

где l_w – расчётная длина швов в сварном соединении, равная суммарной длине всех его участков за вычетом по 1 см на каждом непрерывном участке шва;

β_f, β_z – коэффициенты, принимаемые по таблице 39.



1 – по металлу шва; 2 – по металлу границы сплавления

Рисунок 20 – Схема расчетных сечений сварного соединения с угловым швом

14.1.17 Расчет сварных соединений с угловыми швами при действии момента M в плоскости, перпендикулярной к плоскости расположения швов, следует выполнять на срез (условный) по одному из двух сечений (см. рисунок 20) по формулам:

по металлу шва $M / (W_f R_{wf} \gamma_c) \leq 1;$ (178)

по металлу границы сплавления $M / (W_z R_{wz} \gamma_c) \leq 1,$ (179)

где W_f и W_z – моменты сопротивления расчётных сечений сварного соединения по металлу шва и по металлу границы сплавления соответственно.

14.1.18 Расчёт сварного соединения с угловыми швами при действии момента M в плоскости расположения этих швов следует выполнять на срез (условный) по одному из двух сечений (см. рисунок 20) по формулам:

по металлу шва $\frac{M \sqrt{x^2 + y^2}}{(I_{fx} + I_{fy}) R_{wf} \gamma_c} \leq 1;$ (180)

по металлу границы сплавления

В НАБОР

$$\frac{M\sqrt{x^2 + y^2}}{(I_{x} + I_{y})R_{wz} \gamma_c} \leq 1, \tag{181}$$

где x и y – координаты точки сварного соединения, наиболее удаленной от центра тяжести O расчётного сечения этого соединения (рисунок 21);

I_{fx}, I_{fy} – моменты инерции расчётного сечения сварного соединения по металлу шва относительно его главных осей $x-x$ и $y-y$, соответственно;

I_{zx}, I_{zy} – то же, по металлу границы сплавления.

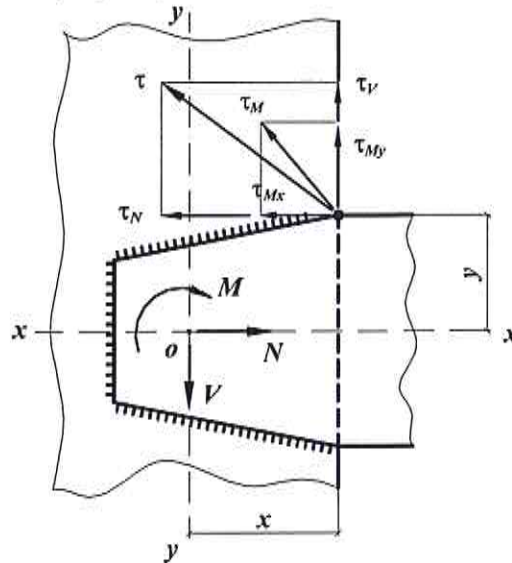


Рисунок 21 – Расчетная схема сварного соединения

14.1.19 При расчёте сварного соединения с угловыми швами на одновременное действие продольной N и поперечной V сил и момента M (см. рисунок 21) должны быть выполнены условия

$$\tau_f / (R_{wf} \gamma_c) \leq 1 \text{ и } \tau_z / (R_{wz} \gamma_c) \leq 1, \tag{182}$$

где τ_f и τ_z – напряжения в точке расчётного сечения сварного соединения по металлу шва и по металлу границы сплавления соответственно, определяемые по формуле

$$\tau = \sqrt{(\tau_N + \tau_{Mx})^2 + (\tau_V + \tau_{My})^2}. \tag{183}$$

14.1.20 При осуществлении нахлесточных соединений элементов толщиной до 4 мм точечным швом дуговой сварки сквозного проплавления, несущую способность одной точки следует принимать равной меньшему из двух предельных значений:

при срезе

$$N_s = 0,28 d^2 R_{wum}; \tag{184}$$

при вырыве

$$N_t = \beta d t R_{tm}, \tag{185}$$

где d – диаметр точечного шва в плоскости соединяемых элементов, принимаемый по действующим НД;

$\beta = 1,1$ при сварке элементов равной толщины;

$\beta = 1,9$ при сварке элементов с разными толщинами, отличающимися в 2 и более раза; при меньшем отличии в толщинах значение β следует принимать по интерполяции;

t – меньшая из толщин свариваемых элементов.

14.2 Болтовые соединения

14.2.1 Для болтовых соединений элементов стальных конструкций следует применять болты согласно таблицам Г.3 – Г.8 (приложение Г).

14.2.2 Болты следует размещать согласно требованиям таблицы 40, при этом в стыках и в узлах – на минимальных расстояниях, а соединительные конструктивные болты – на максимальных расстояниях.

При прикреплении уголка одной полкой болтами, размещаемыми в шахматном порядке, отверстие, наиболее удаленное от его конца, следует размещать на риске, ближайшей к обушку.

14.2.3 Болты класса точности А следует применять для соединений, в которых отверстия просверлены на проектный диаметр в собранных элементах, или по кондукторам в отдельных элементах и деталях, или просверлены или продавлены на меньший диаметр в отдельных деталях с последующей рассверловкой до проектного диаметра в собранных элементах.

Болты класса точности В в многоболтовых соединениях следует применять для конструкций из стали с пределом текучести до 375 Н/мм^2 .

В соединениях, где болты работают преимущественно на растяжение, следует применять болты класса точности В или высокопрочные.

14.2.4 Болты, имеющие по длине ненарезанной части участки с различными диаметрами, не следует применять в соединениях, в которых эти болты работают на срез.

14.2.5 Резьба болта, воспринимающего сдвигающее усилие, в элементах структурных конструкций, опор линий электропередачи и открытых распределительных устройств, а также в соединениях при толщине наружного элемента до 8 мм, должна находиться вне пакета соединяемых элементов; в остальных случаях резьба болта не должна входить вглубь отверстия более чем на половину толщины крайнего элемента со стороны гайки или свыше 5 мм.

14.2.6 Устанавливать шайбы на болты следует по СП 70.13330.

В расчётных соединениях с болтами классов точности А и В (за исключением крепления вспомогательных конструкций) следует предусматривать меры против самоотвинчивания гаек (постановка пружинных шайб, вторых гаек, частичное предварительное натяжение и др.).

14.2.7 На скошенных поверхностях соединяемых деталей и элементов (внутренние грани полок двутавров и швеллеров) под головки болтов или гайки следует устанавливать косые шайбы.

14.2.8 Диаметр отверстия для болтов в элементах из проката должен соответствовать примечанию 1 таблицы 40.

Т а б л и ц а 40

Характеристика расстояния и предела текучести соединяемых элементов	Расстояние при размещении болтов
1 Расстояние между центрами отверстий для болтов в любом направлении:	
а) минимальное:	
при $R_{yn} \leq 375 \text{ Н/мм}^2$	2,5d
при $R_{yn} > 375 \text{ Н/мм}^2$	3d
б) максимальное в крайних рядах при отсутствии окаймляющих уголков при растяжении и сжатии	8d или 12t
в) максимальное в средних рядах, а также в крайних рядах при наличии окаймляющих уголков:	
при растяжении	16d или 24t
при сжатии	12d или 18t
2 Расстояние от центра отверстия для болта до края элемента	
а) минимальное вдоль усилия:	
при $R_{yn} \leq 375 \text{ Н/мм}^2$	2d
при $R_{yn} > 375 \text{ Н/мм}^2$	2,5d

б) то же, поперек усилия: при обрезных кромках при прокатных кромках	1,5d 1,2d
в) максимальное	4d или 8t
г) минимальное во фрикционном соединении при любой кромке и любом направлении усилия	1,3d
3 Расстояние минимальное между центрами отверстий вдоль усилия для болтов, размещаемых в шахматном порядке	u + 1,5d
<p>Обозначения, принятые в таблице 40: d – диаметр отверстия для болта; t – толщина наиболее тонкого наружного элемента; u – расстояние поперек усилия между рядами отверстий.</p> <p>Примечания 1 Диаметр отверстий следует принимать: для болтов класса точности А – $d = d_b$; для болтов класса точности В в конструкциях опор ВЛ, ОРУ и КС – $d = d_b + 1$ мм, в остальных случаях – $d = d_b + (1; 2 \text{ или } 3 \text{ мм})$, где d_b – диаметр болта. 2 В одноболтовых соединениях элементов решетки (раскосов и распорок), кроме постоянно работающих на растяжение, при толщине элементов до 6 мм из стали с пределом текучести до 375 Н/мм² расстояние от края элемента до центра отверстия вдоль усилия принимают 1,35d (без допуска при изготовлении элементов в сторону уменьшения, о чем должно быть указано в проекте). 3 При размещении болтов в шахматном порядке на расстоянии, не менее указанного в позиции 3, сечение элемента A_b следует определять с учетом ослабления его отверстиями, расположенными в одном сечении поперек усилия (не по зигзагу).</p>	

14.2.9 Расчётное усилие, которое может быть воспринято одним болтом, в зависимости от вида напряженного состояния следует определять по формулам:

при срезе

$$N_{bs} = R_{bs} A_b n_s \gamma_b \gamma_c; \quad (186)$$

при смятии

$$N_{bp} = R_{bp} d_b \Sigma t \gamma_b \gamma_c; \quad (187)$$

при растяжении

$$N_{bt} = R_{bt} A_{bn} \gamma_c, \quad (188)$$

где R_{bs} , R_{bp} , R_{bt} – расчётные сопротивления одноболтовых соединений;

A_b и A_{bn} – площади сечений стержня болта брутто и резьбовой части нетто соответственно, принимаемые согласно таблице Г.9;

n_s – число расчётных срезов одного болта;

d_b – наружный диаметр стержня болта;

Σt – наименьшая суммарная толщина соединяемых элементов, сминаемых в одном направлении;

γ_c – коэффициент условий работы, определяемый по таблице 1;

γ_b – коэффициент условий работы болтового соединения, определяемый по таблице 41 и принимаемый не более 1,0.

Таблица 41

Характеристика		Предел текучести R_{yt} стали соединяемых элементов, Н/мм ²	Значения a/d , s/d	Значение коэффициента γ_b
болтового соединения	напряженного состояния			
Одноболтовое, болт классов точности А, В или высокопрочный	Срез	-	-	1,0
		Смятие	До 285	$1,5 \leq a/d \leq 2$
	Св. 285 до 375		$1,35 \leq a/d < 1,5$	$a/d - 0,7$
			$1,5 \leq a/d \leq 2$	$0,5a/d$
	Св. 375	$1,35 \leq a/d < 1,5$	$0,67a/d - 0,25$	
Многоболтовое, болты класса точности А	Срез	-	-	1,0
		Смятие	До 285	$1,5 \leq a/d \leq 2$
	$2 \leq s/d \leq 2,5$			$0,4s/d$
	Св. 285 до 375		$1,5 \leq a/d \leq 2$	$0,5a/d$
			$2 \leq s/d \leq 2,5$	$0,5s/d - 0,25$

СП 16.13330.2017

		Св. 375	$a/d \geq 2,5$	1,0
			$s/d \geq 3$	
<p><i>Обозначения, принятые в таблице 41:</i> <i>a</i> – расстояние вдоль усилия от края элемента до центра ближайшего отверстия; <i>s</i> – расстояние вдоль усилия между центрами отверстий; <i>d</i> – диаметр отверстия для болта.</p> <p>Примечания 1 Для расчёта многоболтового соединения на срез и смятие при болтах классов точности В, а также при высокопрочных болтах без регулируемого натяжения при всех значениях предела текучести R_{yk} стали соединяемых элементов значения коэффициента γ_b следует умножать на 0,9. 2 Для расчета многоболтового соединения на смятие следует принимать значение γ_b, меньшее из вычисленных при принятых значениях <i>d</i>, <i>a</i>, <i>s</i>.</p>				

14.2.10 При действии на болтовое соединение силы N , проходящей через центр тяжести соединения, распределение этой силы между болтами следует принимать равномерным. В этом случае число болтов в соединении следует определять по формуле

$$n \geq N / N_{b,min} , \quad (189)$$

где $N_{b,min}$ – наименьшее из значений N_{bs} , N_{bp} и N_{bt} , вычисленное согласно требованиям 14.2.9.

В случаях, когда в стыке расстояние l между крайними болтами вдоль сдвигающего усилия превышает $16d$, значение n в формуле (189) следует увеличивать путем деления на коэффициент $\beta = 1 - 0,005(l/d - 16)$, принимаемый равным не менее 0,75. Это требование не учитывается при действии усилия по всей длине соединения (например, в пояском соединении балки).

14.2.11 При действии на болтовое соединение момента, вызывающего сдвиг соединяемых элементов, распределение усилий на болты следует принимать пропорционально расстояниям от центра тяжести соединения до рассматриваемого болта.

Усилие в наиболее нагруженном болте $N_{b,max}$ не должно превышать меньшего из значений N_{bs} или N_{bp} , вычисленных согласно требованиям 14.2.9.

14.2.12 При одновременном действии на болтовое соединение силы и момента, действующих в одной плоскости и вызывающих сдвиг соединяемых элементов, болты следует проверять на равнодействующее усилие. В наиболее нагруженном болте, оно не должно превышать меньшего из значений N_{bs} или N_{bp} , вычисленных согласно требованиям 14.2.9.

14.2.13 При одновременном действии на болтовое соединение усилий, вызывающих срез и растяжение болтов, наиболее напряженный болт, наряду с проверкой по формуле (188), следует проверять по формуле

$$\sqrt{(N_s / N_{bs})^2 + (N_t / N_{bt})^2} \leq 1, \quad (190)$$

где N_s и N_t – усилия, действующие на болт, срезающее и растягивающее соответственно;

N_{bs} , N_{bt} – расчетные усилия, определяемые согласно требованиям 14.2.9.

14.2.14 В креплениях одного элемента к другому через прокладки или иные промежуточные элементы, а также в элементах с односторонней накладкой число болтов по сравнению с расчетом следует увеличивать на 10 %.

При креплениях выступающих полок уголков или швеллеров с помощью коротышей число болтов, прикрепляющих коротыш к этой полке, по сравнению с результатом расчёта следует увеличивать на 50 %.

14.2.15 Фундаментные (анкерные) болты следует проверять согласно требованиям СП 43.13330.

14.3 Фрикционные соединения (на болтах с контролируемым натяжением)

14.3.1 Фрикционные соединения, в которых усилия передаются через трение, возникающее по соприкасающимся поверхностям соединяемых элементов вследствие натяжения высокопрочных болтов, следует применять:

в конструкциях из стали с пределом текучести свыше 375 Н/мм² и непосредственно воспринимающих подвижные, вибрационные и другие динамические нагрузки;

в многоболтовых соединениях, к которым предъявляются повышенные требования в отношении ограничения деформативности.

14.3.2 Во фрикционных соединениях следует применять болты, гайки и шайбы согласно требованиям 5.6.

Болты следует размещать согласно требованиям таблицы 40.

14.3.3 Расчётное усилие, которое может быть воспринято каждой плоскостью трения элементов, стянутых одним высокопрочным болтом, следует определять по формуле

$$Q_{bh} = R_{bh} A_{bn} \mu / \gamma_n, \quad (191)$$

где R_{bh} – расчётное сопротивление растяжению высокопрочного болта, определяемое согласно требованиям 6.7;

A_{bn} – площадь сечения болта по резьбе, принимаемая согласно таблице Г.9 (приложение Г);

μ – коэффициент трения, принимаемый по таблице 42;

γ_n – коэффициент, принимаемый по таблице 42.

Т а б л и ц а 42

Способ обработки (очистки) соединяемых поверхностей	Коэффициент трения μ	Коэффициент γ_n при контроле натяжения болтов по моменту закручивания при разности номинальных диаметров отверстий и болтов δ , мм, при нагрузке	
		динамической $\delta = 3 - 6$; статической $\delta = 5 - 6$	динамической $\delta = 1$; статической $\delta = 1 - 4$
1 Дробемётный или дробеструйный двух поверхностей без консервации	0,58	1,35	1,12
2 Газопламенный двух поверхностей без консервации	0,42	1,35	1,12
3 Стальными щетками двух поверхностей без консервации	0,35	1,35	1,17
4 Без обработки	0,25	1,70	1,30

П р и м е ч а н и е – При контроле натяжения болтов по углу поворота гайки значения γ_n следует умножать на 0,9.

14.3.4 При действии на фрикционное соединение силы N , вызывающей сдвиг соединяемых элементов и проходящей через центр тяжести соединения, распределение этой силы между болтами следует принимать равномерным. В этом случае число болтов в соединении следует определять по формуле

$$n \geq N / (Q_{bh} \gamma_b \gamma_c), \quad (192)$$

где Q_{bh} – расчётное усилие, определяемое по формуле (191);

- k – число плоскостей трения соединяемых элементов;
 γ_c – коэффициент условий работы, принимаемый по таблице 1;
 γ_b – коэффициент условий работы фрикционного соединения, зависящий от числа n болтов, необходимых для восприятия расчетного усилия, и принимаемый равным:
- | | |
|-----|-----------------------|
| 0,8 | при $n < 5$; |
| 0,9 | при $5 \leq n < 10$; |
| 1,0 | при $n \geq 10$. |

14.3.5 При действии на фрикционное соединение момента или силы и момента, вызывающих сдвиг соединяемых элементов, распределение усилий между болтами следует принимать согласно 14.2.11 и 14.2.12.

14.3.6 При действии на фрикционное соединение помимо силы N , вызывающей сдвиг соединяемых элементов, силы F , вызывающей растяжение в болтах, значение коэффициента γ_b , определяемое согласно требованиям 14.3.4, следует умножать на коэффициент $(1 - N_t / P_b)$, где N_t – растягивающее усилие, приходящееся на один болт, P_b – усилие натяжения болта, принимаемое равным $P_b = R_{bh} A_{bn}$.

14.3.7 Диаметр болта во фрикционном соединении следует принимать при условии $\sum t \leq 4d_b$, где $\sum t$ – суммарная толщина соединяемых элементов, сдвигаемых в одном направлении, d_b – диаметр болта.

Во фрикционных соединениях с большим числом болтов их диаметр следует назначать возможно бóльшим.

14.3.8 В проекте должны быть указаны марки стали и механические свойства болтов, гаек и шайб и обозначения НД, по которым они должны поставляться, способ обработки соединяемых поверхностей, осевое усилие P_b , принимаемое согласно 14.3.6.

14.3.9 При проектировании фрикционных соединений следует обеспечивать возможность свободного доступа для установки болтов, плотного стягивания пакета болтами и закручивания гаек с применением динамометрических ключей, гайковертов и др.

14.3.10 Для высокопрочных болтов с увеличенными размерами головок и гаек и при разности номинальных диаметров отверстия и болта не более 3 мм, а в конструкциях из стали с временным сопротивлением не ниже 440 Н/мм² – не более 4 мм, устанавливается одна шайба под гайку.

14.3.11 Расчёт на прочность соединяемых элементов, ослабленных отверстиями во фрикционном соединении, следует выполнять с учетом того, что половина усилия, приходящегося на каждый болт, передана силами трения. При этом проверку ослабленных сечений следует выполнять: при подвижных, вибрационных и других динамических нагрузках – по площади сечения нетто A_n ; при статических нагрузках – по площади сечения брутто A (при $A_n \geq 0,85A$) либо по условной площади $A_{ef} = 1,18 A_n$ (при $A_n < 0,85A$).

14.4 Поясные соединения в составных балках

14.4.1 Сварные и фрикционные поясные соединения составной двутавровой балки следует рассчитывать по формулам таблицы 43.

При отсутствии поперечных ребер жесткости для передачи неподвижных сосредоточенных нагрузок, приложенных к верхнему поясу, а также при приложении неподвижной сосредоточенной нагрузки к нижнему поясу независимо от наличия ребер жесткости в местах приложения нагрузки поясные соединения следует рассчитывать как для подвижной нагрузки.

Сварные швы, выполненные с проваром на всю толщину стенки, следует считать равнопрочными со стенкой.

Таблица 43

Характер нагрузки	Поясные соединения	Формулы для расчёта поясных соединений в составных балках	
Неподвижная	Сварные	$T / (n \beta_f k_f R_{wf} \gamma_c) \leq 1$	(193)
		$T / (n \beta_z k_f R_{wz} \gamma_c) \leq 1$	(194)
	Фрикционные	$T s / (Q_{bh} k \gamma_c) \leq 1$	(195)
Подвижная	Сварные (двусторонние швы)	$\frac{\sqrt{T^2 + V^2}}{2 \beta_f k_f R_{wf} \gamma_c} \leq 1$	(196)
		$\frac{\sqrt{T^2 + V^2}}{2 \beta_z k_f R_{wz} \gamma_c} \leq 1$	(197)
	Фрикционные	$\frac{s \sqrt{T^2 + \alpha^2 V^2}}{Q_{bh} k \gamma_c} \leq 1$	(198)

Обозначения, принятые в таблице 43:
 $T = QS / l$ – сдвигающее пояс усилие на единицу длины, вызываемое поперечной силой Q (здесь S – статический момент брутто пояса балки относительно центральной оси);
 n – число угловых швов: при двусторонних швах $n = 2$, при односторонних $n = 1$;
 Q_{bh}, k – параметры, определяемые по 14.3.3, 14.3.4;
 $V = \gamma \eta F_n / l_{ef}$ – давление от сосредоточенного груза F_n на единицу длины, определяемое с учётом требований 8.2.2 и 8.3.3 (для неподвижных грузов $\gamma_l = 1$);
 η и η_l – коэффициенты надежности по нагрузке, принимаемые по СП 20.13330;
 s – шаг поясных болтов;
 α – коэффициент, принимаемый равным: $\alpha = 0,4$ при нагрузке по верхнему поясу балки, к которому пристроена стенка, и $\alpha = 1,0$ при отсутствии пристройки стенки или при нагрузке по нижнему поясу.

14.4.2 В балках с фрикционными поясными соединениями с многослойными поясными пакетами прикрепление каждого из листов за местом своего теоретического обрыва следует рассчитывать на половину усилия, которое может быть воспринято сечением листа. Прикрепление каждого листа на участке между действительным местом его обрыва и местом обрыва предыдущего листа следует рассчитывать на полное усилие, которое может быть воспринято сечением листа.

15 Требования по проектированию зданий, сооружений и конструкций

15.1 Расстояния между температурными швами

Расстояния l между температурными швами стальных каркасов одноэтажных зданий и сооружений не должны превышать наибольших значений l_u , приведенных в таблице 44.

При превышении более чем на 5% приведенных в таблице 44 расстояний, а также при увеличении жесткости каркаса стенами или другими конструкциями в расчете следует учитывать климатические температурные воздействия, неупругие деформации конструкций и податливость узлов.

Таблица 44

Характеристика		Наибольшее расстояние l_u , м, при расчетной температуре воздуха, °С, (4.2.3)	
здания и сооружения	направления	$t \geq -45$	$t < -45$
		Отапливаемое здание	между температурными швами
по ширине блока	150		
от температурного шва или торца здания до оси ближайшей вертикальной связи	90		60
Неотапливаемое здание и горячий цех	между температурными швами	вдоль блока (по длине здания)	200
		по ширине блока	120

	от температурного шва или торца здания до оси ближайшей вертикальной связи	75	50
Открытая эстакада	между температурными швами вдоль блока	130	100
	от температурного шва или торца здания до оси ближайшей вертикальной связи	50	40
<p>Примечание – При наличии между температурными швами здания или сооружения двух вертикальных связей расстояние между последними в осях не должно превышать: для зданий – 40 – 50 м и для открытых эстакад – 25 – 30 м, при этом для зданий и сооружений, возводимых при расчетных температурах $t < \text{минус } 45^{\circ}\text{C}$, должны приниматься меньшие из указанных расстояний.</p>			

15.2 Фермы и структурные плиты покрытий

15.2.1 Оси стержней ферм и структур должны быть центрированы во всех узлах. Центрировать стержни следует в сварных фермах по центрам тяжести сечений (с округлением до 5 мм), а в болтовых – по рискам уголков, ближайшим к обушку.

Если смещение осей поясов ферм при изменении сечений не превышает 1,5 % высоты пояса меньшего сечения, оно не учитывается.

При наличии эксцентриситетов в узлах элементы ферм и структур следует рассчитывать с учетом соответствующих изгибающих моментов.

При приложении нагрузок вне узлов ферм пояса должны быть рассчитаны на совместное действие продольных усилий и изгибающих моментов.

15.2.2 При расчёте плоских ферм соединения элементов в узлах ферм допускается принимать шарнирными:

при сечениях элементов из уголков или тавров;

при двутавровых, Н-образных и трубчатых сечениях элементов, когда отношение высоты сечения h к длине элемента l между узлами не превышает: 1/15 – для конструкций, эксплуатируемых в районах с расчётными температурами ниже минус 45°C ; 1/10 – для конструкций, эксплуатируемых в остальных районах.

При превышении указанных отношений h/l следует учитывать дополнительные изгибающие моменты в элементах от жёсткости узлов.

15.2.3 Расстояние между краями элементов решётки и пояса в узлах сварных ферм с фасонками следует принимать не менее $a = (6t - 20)$ мм, но не более 80 мм (здесь t – толщина фасонки, мм).

Между торцами стыкуемых элементов поясов ферм, перекрываемых накладками, следует оставлять зазор не менее 50 мм.

Фланговые сварные швы, прикрепляющие элементы решетки ферм к фасонкам, следует выводить на торец элемента на длину не менее 20 мм.

15.2.4 В узлах ферм с поясами из тавров, двутавров и одиночных уголков крепления фасонки к полкам поясов встык следует осуществлять с проваром на всю толщину фасонки. В конструкциях группы 1, а также эксплуатируемых в районах при расчётных температурах ниже минус 45°C примыкание узловых фасонки к поясам следует выполнять согласно приложению К (таблица К.1, позиция 7).

15.2.5 При расчёте узлов ферм со стержнями трубчатого и двутаврового сечений и прикреплением элементов решетки непосредственно к поясу (без фасонки) в соответствии с правилами проектирования следует проверять несущую способность:

стенки пояса при местном изгибе (продавливании) в местах примыкания элементов решетки – для круглых и прямоугольных труб;

боковой стенки пояса в месте примыкания сжатого элемента решетки – для прямоугольных труб;

полок пояса на отгиб – для двутаврового сечения;

стенки пояса – для двутаврового сечения;

элементов решетки в сечении, примыкающем к поясу;

сварных швов, прикрепляющих элементы решетки к поясу.

В НАБОР

Кроме того, следует соблюдать требования по предотвращению слоистого разрушения поясов ферм (13.5).

15.2.6 При пролётах ферм покрытий свыше 36 м следует предусматривать строительный подъём, равный прогибу от постоянной и длительной нормативных нагрузок. При плоских кровлях строительный подъём следует предусматривать независимо от размера пролёта, принимая его равным прогибу от суммарной нормативной нагрузки плюс 1/200 пролёта.

15.3 Колонны

15.3.1 Отправочные элементы сквозных колонн с решётками в двух плоскостях следует укреплять диафрагмами, располагаемыми у концов отправочного элемента.

В сквозных колоннах с соединительной решёткой в одной плоскости диафрагмы следует располагать не реже, чем через 4 м.

15.3.2 В колоннах и стойках с односторонними поясными швами согласно 14.1.9 в узлах крепления связей, балок, распорок и других элементов в зоне передачи усилия следует применять двусторонние поясные швы, выходящие за контуры прикрепляемого элемента (узла) на длину $30 k_f$ с каждой стороны.

15.3.3 Угловые швы, прикрепляющие фасонки соединительной решётки к колоннам внахлестку, следует назначать по расчету и располагать с двух сторон фасонки вдоль колонны в виде отдельных участков в шахматном порядке; при этом расстояние между концами таких швов не должно превышать 15 толщин фасонки.

В конструкциях, возводимых в районах с расчётными температурами ниже минус 45 °С, а также при применении ручной дуговой сварки, угловые сварные швы должны быть непрерывными по всей длине фасонки.

15.3.4 Монтажные стыки колонн следует выполнять с фрезерованными торцами, сваренными встык, на накладках со сварными швами или болтовыми соединениями, в том числе фрикционными. При приварке накладок сварные швы не следует доводить до стыка на 25 мм с каждой стороны. Допускается применение фланцевых соединений с передачей сжимающих усилий через плотное касание, а растягивающих – болтами.

15.3.5 В сквозных колоннах, ветви которых соединены планками, следует принимать:

ширину b_s промежуточных планок – от $0,5b$ до $0,75b$ (здесь b – габаритная ширина колонны в плоскости планок);

ширину концевых планок – от $1,3b_s$ до $1,7b_s$.

15.4 Связи

15.4.1 В каждом температурном блоке здания следует предусматривать самостоятельную систему связей.

15.4.2 Нижние пояса балок и ферм крановых путей пролетом свыше 12 м следует укреплять горизонтальными связями.

15.4.3 *Вертикальные связи между основными колоннами* ниже уровня балок крановых путей следует располагать в середине или около середины температурного блока; верхние вертикальные связи целесообразно располагать по торцам здания и в шагах колонн, примыкающих к температурным швам, а также в тех шагах, где расположены связи нижнего яруса.

При недостаточной жесткости ветвей колонн в продольном направлении здания, следует устанавливать дополнительные распорки, закреплённые в узлах связей.

При двухветвевых колоннах, если расстояние между ветвями не менее 500 мм, вертикальные связи следует располагать в плоскости каждой из ветвей колонны. Ветви двухветвевых связей следует соединять между собой решетками.

15.4.4 Система связей покрытия зависит от типа каркаса (стальной или смешанный), типа покрытия (прогонное или беспрогонное), грузоподъемности кранов и

СП 16.13330.2017

режима их работы, наличия подвесного подъемно-транспортного оборудования и подстропильных ферм.

15.4.5 В уровне нижних поясов стропильных ферм с восходящими раскосами, опирающимися на колонны нижними поясами, следует предусматривать поперечные горизонтальные связи в каждом пролете здания у торцов, а также у температурных швов здания. При длине температурного блока более 144 м и при кранах грузоподъемностью ≥ 50 т следует предусматривать также и промежуточные поперечные горизонтальные связи с шагом не более 60 м.

В зданиях со стальным каркасом, оборудованных мостовыми кранами грузоподъемностью 10т и более, и в зданиях с подстропильными фермами следует предусматривать продольные связи, располагаемые по крайним панелям нижних поясов стропильных ферм и образующие совместно с поперечными связями жесткий контур в плоскости нижних поясов ферм.

В однопролетных зданиях такого типа продольные связи по нижним поясам следует назначать вдоль обоих рядов колонн.

При наличии неизменяемого жесткого диска между стропильными фермами с нисходящим опорным раскосом в крайних узлах нижних поясов следует устанавливать только распорки.

В многопролетных зданиях при кранах грузоподъемностью ≤ 50 т, с режимом работы 1К–6К (в соответствии со СП 20.13330) продольные связи следует располагать вдоль крайних колонн и через один ряд вдоль средних колонн. В многопролетных зданиях с кранами грузоподъемностью > 50 т, с режимом работы 7К – 8К, а также в зданиях с перепадами высоты следует назначать более частое расположение продольных связей по нижним поясам ферм. Продольные связи по средним рядам колонн при одинаковой высоте смежных пролетов следует проектировать такими же, как и вдоль крайних рядов колонн.

В случае, если гибкость в горизонтальной плоскости панелей нижних поясов ферм, находящихся между двумя поперечными связевыми фермами, не удовлетворяет 10.4, то она должна быть обеспечена постановкой растяжек, закрепленных в узлах связевых ферм.

15.4.6 По верхним поясам стропильных ферм поперечные горизонтальные связи при покрытии с прогонами следует назначать в любом одноэтажном промышленном здании. Поперечные связевые фермы по верхним и нижним поясам рационально совмещать в плане.

Верхние пояса стропильных ферм, не примыкающие непосредственно к поперечным связям, следует раскреплять в плоскости расположения этих связей распорками.

15.4.7 При наличии жесткого диска кровли в уровне верхних поясов в покрытиях без прогонов (в которых крупноразмерные железобетонные плиты приварены к верхним поясам или профилированный лист покрытия прикреплен в каждом гофре) поперечные связи по верхним поясам ферм следует устраивать только в торцах здания и у температурных швов. В остальных шагах необходимы распорки у конька и у опор стропильных ферм.

При наличии жесткого диска кровли в уровне верхних поясов следует предусматривать инвентарные съемные связи для выверки конструкций и обеспечения их устойчивости в процессе монтажа.

В покрытиях без прогонов горизонтальные связи по нижним поясам следует ставить независимо от типа покрытия только в зданиях с кранами грузоподъемностью ≥ 50 т, с режимом работы 7К в цехах металлургических производств и 8К (в соответствии со СП 20.13330).

При наличии подстропильных ферм в однопролетных покрытиях без прогонов и многопролетных покрытиях, расположенных в одном уровне, необходимо устройство

продольных горизонтальных связей в плоскости верхних поясов ферм в одной из крайних панелей ферм.

15.4.8 При расположении покрытий в разных уровнях необходимо предусмотреть по одной продольной системе связей в каждом уровне.

В пределах фонаря, где прогоны по верхнему поясу ферм отсутствуют, необходимо предусматривать распорки. Наличие таких распорок по коньковым узлам ферм является обязательным.

15.4.9 Связи по фонарям следует располагать в плоскости верхних поясов (ригелей) у торцов фонаря и с обеих сторон температурных швов.

15.4.10 В местах расположения поперечных связей покрытия следует предусматривать установку *вертикальных связей между фермами*.

В покрытиях зданий и сооружений, эксплуатируемых в районах с расчётными температурами ниже минус 45° С следует предусматривать (дополнительно к обычно применяемым) вертикальные связи посередине каждого пролета вдоль всего здания.

Вертикальные связи следует располагать в плоскостях опорных стоек стропильных ферм, в плоскостях коньковых стоек для ферм пролетом до 30 м, а также в плоскостях стоек, находящихся под узлом крепления наружных ног фонаря для ферм пролетом более 30 м.

Между стропильными фермами с нисходящим опорным раскосом в крайних узлах нижних поясов следует устанавливать подкосы к крайнему узлу верхнего пояса.

Сечения элементов вертикальных связей следует назначать по предельной гибкости (см. 10.4).

15.4.11 Горизонтальные связи по верхним и нижним поясам разрезных ферм пролетных строений транспортных галерей следует предусматривать отдельно для каждого пролета.

15.4.12 При применении крестовой решетки связей покрытий, за исключением уникальных зданий и сооружений, расчёт производится по условной схеме в предположении, что раскосы воспринимают только растягивающие усилия.

При определении усилий в элементах связей обжатие поясов ферм учитывать не следует.

15.4.13 В висячих покрытиях с плоскостными несущими системами (двухпоясными, изгибно-жесткими вантами и т.п.) следует предусматривать вертикальные и горизонтальные связи между несущими системами.

15.4.14 Крепление связей следует осуществлять на болтах класса точности В.

В зданиях, оборудованных кранами большой грузоподъемности и режимов работы 7К и 8К, а также в случае значительных усилий в элементах связей (ветровые фермы и т. п.) крепление элементов связей следует осуществлять на монтажной сварке, а в отдельных случаях и на болтах класса точности А.

15.5 Балки

15.5.1 Пакеты листов для поясов сварных двутавровых балок применять не следует.

Для поясов балок с фрикционными соединениями следует применять пакеты, состоящие не более чем из трёх листов; при этом площадь сечения поясных уголков следует принимать равной не менее 30 % всей площади сечения пояса.

15.5.2 Поясные швы сварных балок, а также швы, присоединяющие к основному сечению балки вспомогательные элементы (например, ребра жесткости) следует выполнять непрерывными. Поперечные рёбра жесткости должны быть с вырезами для пропуска поясных швов.

В ригелях рамных конструкций у опорных узлов следует применять двухсторонние поясные швы, протяженность которых должна быть не менее высоты сечения ригеля.

В НАБОР

СП 16.13330.2017

15.5.3 При применении односторонних поясных швов в сварных двутавровых балках 1-го класса, несущих статическую нагрузку, следует выполнять следующие требования:

расчётная нагрузка должна быть приложена симметрично относительно поперечного сечения балки;

устойчивость сжатого пояса балки должна быть обеспечена в соответствии с перечислением а) 8.4.4;

расчет устойчивости стенок балок должен быть произведен в соответствии с требованиями 8.5.1 и 8.5.2;

должны быть установлены поперечные рёбра жёсткости в местах приложения к поясу балки сосредоточенных нагрузок, включая нагрузки от ребристых железобетонных плит; поперечные рёбра жёсткости не следует устанавливать при проведении проверки местной устойчивости по 8.2.2.

15.5.4 Рёбра жёсткости сварных балок должны быть удалены от стыков стенки на расстояние не менее 10 толщин стенки. В местах пересечения стыковых швов стенки балки с продольным ребром жесткости швы, прикрепляющие продольное ребро жесткости к стенке, не следует доводить до стыкового шва стенки в местах их пересечения на $(6t - 20)$ мм.

15.5.5 В сварных двутавровых балках конструкций групп 2 – 4 следует применять односторонние рёбра жёсткости с расположением их с одной стороны балки и приваркой их к поясам балки.

В балках с односторонними поясными швами ребра жесткости на стенке следует располагать со стороны, противоположной расположению односторонних поясных швов.

Расчет устойчивости одностороннего ребра жесткости следует производить согласно требованиям 8.5.9 и 8.5.10.

15.6 Балки крановых путей

15.6.1 Верхние поясные швы в балках крановых путей для кранов групп режимов работы 7К (в цехах металлургических производств) и 8К (по СП 20.13330) следует выполнять с проваром на всю толщину стенки.

15.6.2 Свободные кромки растянутых поясов балок крановых путей и балок рабочих площадок, непосредственно воспринимающих нагрузку от подвижных составов, должны быть прокатными, строганными или обрезанными машинной кислородной или плазменно-дуговой резкой.

15.6.3 Размеры рёбер жёсткости балок крановых путей должны удовлетворять требованиям 8.5.9, 8.5.10 и 8.5.17, при этом ширина выступающей части двустороннего промежуточного ребра должна быть не менее 90 мм. Двусторонние поперечные рёбра жёсткости не следует приваривать к поясам балки; при этом торцы рёбер жёсткости должны быть плотно пригнаны к верхнему поясу балки. В балках под краны групп режимов работы 7К и 8К (по СП 20.13330) необходимо строгать торцы, примыкающие к верхнему поясу.

Применять односторонние поперечные ребра жесткости из полосовой стали или одиночных уголков с приваркой их к стенке и к верхнему поясу и расположением согласно 15.5.5 следует только в балках под краны групп режимов работы 1К–5К (по СП 20.13330).

15.7 Листовые конструкции

15.7.1 Контур поперечных элементов жёсткости оболочек следует проектировать замкнутым.

15.7.2 Передачу сосредоточенных нагрузок на листовые конструкции следует предусматривать через элементы жесткости.

15.7.3 В местах сопряжений оболочек различной формы следует применять плавные переходы для уменьшения местных напряжений.

15.7.4 Выполнение всех стыковых швов следует предусматривать двусторонней или односторонней сваркой с подваркой корня или на подкладках.

В проекте следует указывать на необходимость обеспечения плотности соединений конструкций, в которых эта плотность требуется.

15.7.5 В листовых конструкциях следует применять сварные соединения встык; соединения листов толщиной 5 мм и менее – внахлестку.

15.8 Висячие покрытия

15.8.1 Для конструкций из нитей следует применять канаты, пряди и высокопрочную проволоку (или прокат).

15.8.2 Кровля висячего покрытия должна быть расположена непосредственно на несущих нитях и повторять образуемую ими форму. Если форма кровли отличается от формы провисания нитей, кровлю поднимают над нитями, оперев на специальную надстроечную конструкцию, или подвешивают к нитям снизу.

15.8.3 Очертания опорных контуров следует назначать с учётом кривых давления от усилий в прикрепленных к ним нитях при расчётных нагрузках.

15.8.4 Для сохранения стабильности формы, которая должна обеспечивать герметичность принятой конструкции кровли, висячие покрытия следует рассчитывать на действие временных нагрузок, в том числе ветрового отсоса. При этом следует проверять изменение кривизны покрытия по двум направлениям – вдоль и поперек нитей. Необходимая стабильность достигается с помощью конструктивных мероприятий: увеличением натяжения нити за счет веса покрытия или предварительного напряжения; созданием специальной стабилизирующей конструкции; применением изгибно-жестких нитей; превращением системы нитей и кровельных плит в единую конструкцию.

15.8.5 Сечение нити должно быть рассчитано по наибольшему усилию, возникающему при расчетной нагрузке, с учетом изменения заданной геометрии покрытия. В сетчатых системах, кроме этого, сечение нити должно быть проверено на усилие от действия временной нагрузки, расположенной только вдоль данной нити.

15.8.6 Вертикальные и горизонтальные перемещения нитей и усилия в них следует определять с учётом нелинейности работы конструкций покрытия.

15.8.7 При расчёте нитей из канатов и их закреплений коэффициенты условий работы следует принимать в соответствии с разделом 17. Для стабилизирующих канатов, если они не являются затяжками для опорного контура, коэффициент условий работы $\gamma_c = 1$.

15.8.8 Опорные узлы нитей из прокатных профилей следует выполнять шарнирными.

15.9 Фланцевые соединения

15.9.1 При проектировании фланцевых соединений стальных конструкций, подверженных растяжению, изгибу или их совместному действию, следует применять сталь для фланцев С355 и С390 с относительным сужением $\psi_z \geq 35\%$, предварительно напряженные высокопрочные болты из стали классов прочности не ниже 10.9, высокопрочные гайки и шайбы к ним.

Требования по натяжению высокопрочных болтов во фланцевом соединении, обеспечивающем возможность воспринимать поперечные усилия за счёт сил трения между фланцами, его контролю и плотности контакта между фланцами приведены в СП 70.13330.

СП 16.13330.2017

Фланцевые соединения стальных конструкций, подверженных сжатию или совместному действию сжатия с изгибом (при однозначной эпюре сжимающих напряжений в соединяемых элементах), следует выполнять на высокопрочных болтах без предварительного их натяжения, затяжкой болтов стандартным ручным ключом.

15.9.2 При расчёте фланцевых соединений в зависимости от конструктивного решения, характера передаваемых усилий и требований эксплуатации следует проверять:

- несущую способность болтового соединения;
- прочность фланцевых листов при изгибе;
- прочность сварных швов, соединяющих фланец с основным элементом.

15.10 Соединения с фрезерованными торцами

В соединениях элементов с фрезерованными торцами (в стыках и базах колонн и т.п.) сжимающую силу следует считать полностью передающейся через торцы.

Во внецентренно сжатых (сжато-изгибаемых) элементах сварные швы и болты, включая высокопрочные, указанных соединений следует рассчитывать на максимальное растягивающее усилие от действия момента и продольной силы при наиболее неблагоприятном их сочетании, а также на сдвигающее усилие от действия поперечной силы.

15.11 Монтажные крепления

15.11.1 Монтажные крепления конструкций зданий и сооружений с балками крановых путей, рассчитываемыми на усталость, а также конструкций под железнодорожные составы должны быть сварными или фрикционными.

В монтажных соединениях этих конструкций следует применять болты класса точности В:

для крепления прогонов, элементов фонарной конструкции, связей по верхним поясам ферм (при наличии связей по нижним поясам или жесткой кровли), вертикальных связей по фермам и фонарям, а также элементов фахверка;

для крепления связей по нижним поясам ферм при наличии жёсткой кровли (приваренных к верхним поясам железобетонных или армированных плит из ячеистых бетонов или прикрепленного в каждую волну профилированного настила и т.п.);

для крепления стропильных и подстропильных ферм к колоннам и стропильных ферм к подстропильным при условии передачи вертикального опорного давления через столик;

для крепления разрезных балок крановых путей между собой, а также для крепления их нижнего пояса к колоннам, к которым не крепятся вертикальные связи;

для крепления балок рабочих площадок, не подвергающихся воздействию динамических нагрузок;

для крепления второстепенных конструкций.

15.11.2 Для перераспределения изгибающих моментов в элементах рамных систем каркасных зданий в узлах соединения ригелей с колоннами применяются стальные накладки, работающие в пластической стадии. Накладки следует выполнять из сталей с пределом текучести до 345 Н/мм².

Усилия в накладках следует определять при минимальном пределе текучести $\sigma_{y,min} = R_{yn}$ и максимальном пределе текучести $\sigma_{y,max} = R_{yn} + 100$ Н/мм².

Продольные кромки накладок, работающих в пластической стадии, должны быть строганными или фрезерованными.

15.12 Опорные части

15.12.1 Неподвижные шарнирные опоры с центрирующими прокладками, тангенциальные, а при весьма больших реакциях – балансирные опоры следует

применять при необходимости строго равномерного распределения давления под опорой.

Плоские или катковые подвижные опоры следует применять в случаях, когда нижележащая конструкция должна быть разгружена от горизонтальных усилий, возникающих при неподвижном опирании балки или фермы.

Коэффициент трения в плоских подвижных опорах следует принимать равным 0,3, в катковых – 0,03.

15.12.2 Расчёт на смятие в цилиндрических шарнирах (цапфах) балансирных опор следует выполнять (при центральном угле касания поверхностей, равном или большем 90°) по формуле

$$F / (1,25r l R_{lp} \gamma_c) \leq 1, \quad (199)$$

где F – давление (сила) на опору;

r, l – радиус и длина шарнира, соответственно;

R_{lp} – расчётное сопротивление местному смятию при плотном касании, принимаемое согласно требованиям 6.1.

15.12.3 Расчёт на диаметральное сжатие катков следует выполнять по формуле

$$F / (n d l R_{cd} \gamma_c) \leq 1, \quad (200)$$

где n – число катков;

d, l – диаметр и длина катка, соответственно;

R_{cd} – расчётное сопротивление диаметральному сжатию катков при свободном касании, принимаемое согласно требованиям 6.1.

16 Требования по проектированию конструкций опор воздушных линий электропередачи, открытых распределительных устройств и контактных сетей транспорта

16.1 Для конструкций опор воздушных линий электропередачи (ВЛ), открытых распределительных устройств (ОРУ) и контактных сетей транспорта (КС) следует применять стали С235, С245, С255, С285, С345, С345К, С375, согласно приложению В и сталь марки 20 и 09Г2С по действующим НД.

В зависимости от назначения и типа их соединений конструкции опор подразделяются на группы:

1 – сварные специальные опоры больших переходов высотой свыше 60 м;

2 – сварные опоры ВЛ, кроме указанных в группе 1; сварные опоры ошиновки и под выключатели ОРУ независимо от напряжения, сварные опоры под оборудование ОРУ напряжением свыше 330 кВ; конструкции и элементы КС, связанные с натяжением проводов (тяги, штанги, хомуты), а также опоры, указанные в группе 1, при отсутствии сварных соединений;

группа 3 – сварные и болтовые опоры под оборудование ОРУ напряжением до 330 кВ, кроме опор под выключатели; конструкции и элементы несущих, поддерживающих и фиксирующих устройств КС (опоры, ригели жестких поперечин, прожекторные мачты, фиксаторы), а также конструкции группы 2, кроме КС, при отсутствии сварных соединений;

группа 4 – сварные и болтовые конструкции кабельных каналов, детали путей перекачки трансформаторов, трапы, лестницы, ограждения и другие вспомогательные конструкции и элементы ОРУ, ВЛ и КС.

16.2 Болты классов точности А и В для опор ВЛ высотой до 60 м и конструкций ОРУ и КС следует принимать как для конструкций, не рассчитываемых на усталость, а

СП 16.13330.2017

для фланцевых соединений и опор ВЛ высотой более 60 м – как для конструкций, рассчитываемых на усталость, по таблице Г.3 (приложение Г).

16.3 Литые детали следует проектировать из углеродистой стали марок 35Л и 45Л групп отливок II и III по НД.

16.4 При расчетах опор ВЛ, конструкций ОРУ и КС следует принимать коэффициенты условий работы, установленные в 7.1.2, разделах 4 и 14 и по таблице 45.

Для опор ВЛ, ОРУ и КС значение коэффициента надежности по ответственности γ_n следует принимать равным 1,0.

Расчёт на прочность растянутых элементов опор по формуле (5) с заменой в ней значения R_y на R_u / γ_u не допускается.

Т а б л и ц а 45

Элемент конструкций	Коэффициент условий работы γ_c
1 Сжатые пояса из одиночных уголков стоек свободно стоящей опоры в первых двух панелях от башмака при узловых соединениях:	
а) на сварке	0,95
б) на болтах	0,90
2 Сжатый элемент плоской решетчатой траверсы из одиночного равнополочного уголка, прикрепляемого одной полкой (рисунок 22):	
а) пояс, прикрепляемый к стойке опоры непосредственно двумя болтами и более, поставленными вдоль пояса траверсы	0,90
б) пояс, прикрепляемый к стойке опоры одним болтом или через фасонку	0,75
в) раскос и распорка	0,75
3 Оттяжка из стального каната или пучка высокопрочной проволоки:	
а) для промежуточной опоры в нормальном режиме работы	0,90
б) для анкерной, анкерно-угловой и угловой опор:	
в нормальном режиме работы	0,80
в аварийном режиме работы	0,90
Пр и м е ч а н и е – Указанные в таблице коэффициенты условий работы не распространяются на соединения элементов в узлах.	

16.5 При определении приведенной гибкости по таблице 8 наибольшую гибкость всего стержня λ_{max} следует вычислять по формулам:

для четырехгранного стержня с параллельными поясами, шарнирно опертого по концам,

$$\lambda_{max} = 2l / b; \quad (201)$$

для трехгранного равностороннего стержня с параллельными поясами, шарнирно опертого по концам,

$$\lambda_{max} = 2,5l / b; \quad (202)$$

для свободно стоящей стойки пирамидальной формы (рисунок 15)

$$\lambda_{max} = 2\mu h / b_i, \quad (203)$$

где l – геометрическая длина сквозного стержня;

b – расстояние между осями поясов наиболее узкой грани стержня с параллельными поясами;

h – высота свободно стоящей стойки;

$\mu = 1,25 (b_s / b_i)^2 - 2,75 (b_s / b_i) + 3,5$ – коэффициент для определения расчетной длины, где b_s и b_i – расстояния между осями поясов пирамидальной опоры в верхнем и нижнем основаниях наиболее узкой грани соответственно.

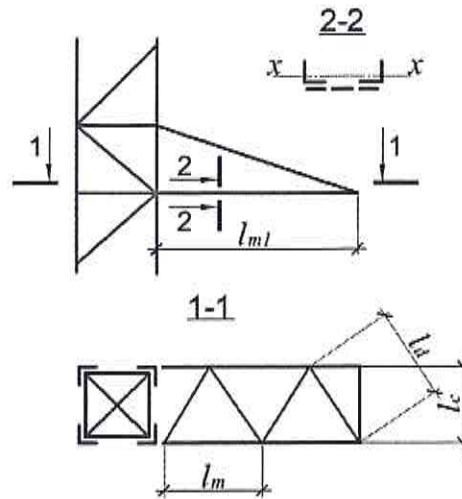


Рисунок 22 – Схема траверсы с треугольной решеткой

16.6 Расчёт на устойчивость при сжатии с изгибом сквозного стержня с решетками постоянного по длине сечения следует выполнять по разделу 9.

Для равностороннего трехгранного сквозного стержня с решетками постоянного по длине сечения относительный эксцентриситет следует вычислять по формулам:

при изгибе в плоскости, перпендикулярной к одной из граней,

$$m = 3,46\beta M / (Nb); \quad (204)$$

при изгибе в плоскости, параллельной одной из граней,

$$m = 3\beta M / (Nb), \quad (205)$$

где b – расстояние между осями поясов в плоскости грани;

β – коэффициент, равный 1,2 при болтовых соединениях и 1,0 – при сварных соединениях.

16.7 При расчёте на устойчивость при сжатии с изгибом сквозного стержня с решетками по 9.3.1 и 9.3.2 значение эксцентриситета e при болтовых соединениях элементов следует умножить на коэффициент 1,2.

16.8 При проверке устойчивости отдельных поясов стержня сквозного сечения опор с оттяжками при сжатии с изгибом, продольную силу в каждом поясе следует определять с учетом дополнительного усилия N_{ad} от изгибающего момента M , вычисляемого по деформированной схеме.

Для шарнирно опертой по концам решётчатой стойки постоянного по длине прямоугольного сечения (тип 2, таблица 8) опоры с оттяжками значение момента M в середине длины стойки при изгибе её в одной из плоскостей $x-x$ или $y-y$ следует определять по формуле

$$M = M_q + (\beta N / \delta) (f_q + f_n), \quad (206)$$

где M_q – изгибающий момент в середине длины стойки от поперечной нагрузки, определяемый как в балках;

β – коэффициент, принимаемый согласно 16.6;

N – продольная сила в стойке;

f_q – прогиб стойки в середине длины от поперечной нагрузки, определяемый как в обычных балках с использованием приведенного момента инерции сечения I_{ef} ;

$f_n = 0,0013l$ – начальный прогиб стойки в плоскости изгиба;

$\delta = 1 - 0,1Nl^2 / (E I_{ef})$.

Здесь: l – длина стойки; $I_{ef} = A l^2 / \lambda_{ef}^2$,

где A – площадь сечения стойки;

В НАБОР

λ_{ef} – приведенная гибкость стойки, определяемая по таблице 8 для сечения типа 2 с заменой в формуле (16) λ_{max} на λ_x или λ_y соответственно плоскости изгиба.

При изгибе стойки в двух плоскостях усилие N_{ad} следует определять по формуле (124); при этом начальный прогиб f_n следует учитывать только в той плоскости, в которой составляющая усилия N_{ad} от момента M_x или M_y имеет наибольшее значение.

16.9 Поперечную силу Q в шарнирно опертой по концам стойке с решетками постоянного по длине прямоугольного сечения (тип 2, таблица 8) опоры с оттяжками при сжатии с изгибом в одной из плоскостей $x-x$ или $y-y$ следует принимать постоянной по длине стойки и определять по формуле

$$Q = Q_{max} + \frac{3,14\beta N}{\delta l} (f_q + f_n), \quad (207)$$

где Q_{max} – максимальная поперечная сила от поперечной нагрузки в плоскости изгиба, определяемая как в балках.

Остальные обозначения в формуле (207) следует принимать такими же, как в формуле (206).

16.10 Для шарнирно опертой по концам решетчатой стойки постоянного по длине треугольного сквозного сечения (тип 3, таблица 8) опоры с оттяжками при сжатии с изгибом в одной из плоскостей $x-x$ или $y-y$ значение момента M в середине ее длины следует определять по формуле (206), а приведенную гибкость – по таблице 8 для сечения типа 3.

При изгибе стойки в двух плоскостях значение усилия N_{ad} следует принимать большим из двух значений, определяемых по формуле

$$N_{ad} = 1,16 M_x / b \quad \text{или} \quad N_{ad} = 0,58 M_x / b + M_y / b. \quad (208)$$

При учете обоих моментов M_x и M_y во второй формуле (208) начальный прогиб стойки f_n в каждой из двух плоскостей следует принимать равным 0,001l.

16.11 Поперечную силу Q в плоскости грани в шарнирно опертой по концам решетчатой стойке треугольного сквозного сечения опоры с оттяжками при сжатии с изгибом следует определять по формуле (207) с учетом приведенной гибкости λ_{ef} , определяемой по таблице 8 для сечения типа 3.

16.12 Расчёт на устойчивость сжатых элементов конструкций из одиночных уголков (поясов, решетки) следует выполнять с учетом эксцентричного приложения продольной силы.

Как центрально сжатые по формуле (7) эти элементы следует рассчитывать при условии умножения продольных сил на коэффициенты α_m и α_d , принимаемые не менее 1,0.

В пространственных болтовых конструкциях по рисунку 15 (кроме рисунка 15, в) и концевых опор) при центрировании в узле элементов из одиночных равнополочных уголков по их рискам при однорядном расположении болтов в элементах решетки и прикреплении раскосов в узле с двух сторон полки пояса значения коэффициентов α_m и α_d следует определять:

для поясов при $\bar{\lambda} \leq 3,5$ (при $\bar{\lambda} > 3,5$ следует принимать $\bar{\lambda} = 3,5$) по формулам:
при $0,55 \leq c / b \leq 0,66$ и $N_{md} / N_m \leq 0,7$

$$\alpha_m = 1 + [c / b - 0,55 + \bar{\lambda} (0,2 - 0,05 \bar{\lambda})] N_{md} / N_m; \quad (209)$$

при $0,4 \leq c / b < 0,55$ и $N_{md} / N_m \leq (2,33 c / b - 0,58)$

$$\alpha_m = 0,95 + 0,1 c / b + [0,34 - 0,62 c / b + \bar{\lambda} (0,2 - 0,05 \bar{\lambda})] N_{md} / N_m; \quad (210)$$

для раскосов, примыкающих к рассчитываемой панели пояса, по формулам:

при $0,55 \leq c/b \leq 0,66$ и $N_{md}/N_m < 0,7$

$$\alpha_d = 1,18 - 0,36 c/b + (1,8 c/b - 0,86) N_{md}/N_m; \quad (211)$$

при $0,4 \leq c/b < 0,55$ и $N_{md}/N_m \leq (2,33 c/b - 0,58)$

$$\alpha_d = 1 - 0,04 c/b + (0,36 - 0,41 c/b) N_{md}/N_m. \quad (212)$$

Для пространственных болтовых конструкций по рисунку 15, г), д) в формулах (210) и (212) следует принимать $0,45 \leq c/b < 0,55$.

В формулах (211) и (212) отношение расстояния по полке уголка раскоса от обушка до риски, на которой установлены болты, к ширине полки уголка раскоса принято от 0,54 до 0,6; при отношении, равном 0,5, коэффициент α_d , вычисленный по формулам (211) и (212), должен быть увеличен на 5 %.

В пространственных сварных конструкциях из одиночных равнополочных уголков по рисунку 15, б), г) (кроме концевых опор) с прикреплением раскосов в узле только с внутренней стороны полки пояса при $N_{md}/N_m \leq 0,7$ значения коэффициентов α_m и α_d следует принимать:

при центрировании в узлах элементов по центрам тяжести сечений

$$\alpha_m = \alpha_d = 1,0;$$

при центрировании в узлах осей раскосов на обушок пояса

$$\alpha_m = \alpha_d = 1,0 + 0,12 N_{md}/N_m.$$

При расчете конструкций на совместное действие вертикальных и поперечных нагрузок и крутящего момента, вызванного обрывом проводов или тросов, допускается принимать $\alpha_m = \alpha_d = 1,0$.

Обозначения, принятые в формулах (209) – (212):

c – расстояние по полке уголка пояса от обушка до риски, на которой расположен центр узла;

b – ширина полки уголка пояса;

N_m – продольная сила в панели пояса;

N_{md} – сумма проекций на ось пояса усилий в раскосах, примыкающих к одной полке пояса, передаваемая на него в узле и определяемая при том же сочетании нагрузок, как для N_m ; при расчете пояса следует принимать большее из значений N_{md} , полученных для узлов по концам панели, а при расчете раскосов – для узла, к которому примыкает раскос.

16.13 Расчётные длины l_{ef} и радиусы инерции сечений i при определении гибкости элементов плоских траверс с поясами и решёткой из одиночных уголков (см. рисунок 22) следует принимать равными:

для пояса $l_{ef} = l_m$, $i = i_{min}$ $l_{ef} = l_{m1}$, $i = i_x$;

для раскоса $l_{ef} = l_d$, $i = i_{min}$;

для распорки $l_{ef} = l_c$, $i = i_{min}$,

где i_x – радиус инерции сечения относительно оси, параллельной плоскости решётки траверсы.

16.14 Гибкость первого снизу раскоса из одиночного уголка решётчатой свободно стоящей опоры ВЛ не должна превышать 160.

16.15 Отклонения верха опор и прогибы траверс не должны превышать значений, приведенных в таблице 46.

16.16 В стальных пространственных конструкциях опор ВЛ и ОРУ из одиночных уголков следует предусматривать в поперечных сечениях диафрагмы, которые должны располагаться в стойках свободно стоящих опор не реже, чем через 25 м, и в стойках опор на оттяжках не реже, чем через 15 м. Диафрагмы должны также устанавливаться в местах приложения сосредоточенных нагрузок и переломов поясов.

СП 16.13330.2017

16.17 При расчёте на смятие соединяемых элементов решетки в одноболтовых соединениях с расстоянием от края элемента до центра отверстия вдоль усилия менее $1,5d$ следует учитывать примечание 2 к таблице 40.

В одноболтовых соединениях элементов, постоянно работающих на растяжение (тяг траверс, элементов, примыкающих к узлам крепления проводов и тросов, и в местах крепления оборудования), расстояние от края элемента до центра отверстия вдоль усилия следует принимать не менее $2d$.

16.18 Раскосы, прикрепляемые к поясу болтами в одном узле, должны быть расположены с двух сторон полки поясного уголка.

Т а б л и ц а 46

Конструкция и направление отклонения	Относительное отклонение верха опоры (к высоте опоры)	Относительный прогиб траверсы и балки (к пролету или длине консоли)			
		Вертикальный		Горизонтальный	
		в пролете	на консоли	в пролете	на консоли
1 Концевая и угловая опора ВЛ анкерного типа высотой до 60 м вдоль проводов	$\frac{1}{120}$	$\frac{1}{200}$	$\frac{1}{70}$	Не ограничивается	
2 Опора ВЛ анкерного типа высотой до 60 м вдоль проводов	$\frac{1}{100}$	$\frac{1}{200}$	$\frac{1}{70}$	То же	
3 Промежуточная опора ВЛ (кроме переходной) вдоль проводов	Не ограничивается	$\frac{1}{150}$	$\frac{1}{50}$	"	
4 Переходные опоры ВЛ всех типов высотой свыше 60 м вдоль проводов	$\frac{1}{140}$	$\frac{1}{200}$	$\frac{1}{70}$	"	
5 Опора ОРУ вдоль проводов	$\frac{1}{100}$	$\frac{1}{200}$	$\frac{1}{70}$	$\frac{1}{200}$	$\frac{1}{70}$
6 То же, поперек проводов	$\frac{1}{70}$	Не ограничивается	Не ограничивается	Не ограничивается	
7 Стойка опоры под оборудование	$\frac{1}{100}$	-	-	-	-
8 Балка под оборудование	-	$\frac{1}{300}$	$\frac{1}{250}$	-	-
Примечания					
1 Отклонение опор ОРУ и траверс опор ВЛ в аварийном и монтажном режимах не нормируется.					
2 Отклонения и прогибы по позициям 7 и 8 должны быть уменьшены, если техническими условиями на эксплуатацию оборудования установлены более жесткие требования.					

16.19 В болтовых стыках поясных равнополочных уголков число болтов в стыке следует назначать чётным и распределять болты поровну между полками уголка.

Число болтов при однорядном и шахматном их расположении, а также число поперечных рядов болтов при двухрядном их расположении следует назначать не более пяти на одной полке уголка с каждой стороны от стыка.

Указанное число болтов и поперечных рядов следует увеличивать до семи при условии уменьшения значения коэффициента γ_b , определяемого по таблице 41, умножением на 0,85.

16.20 Расчёт на устойчивость стенок опор из многогранных труб при числе граней от 8 до 12 следует выполнять по формуле

$$\sigma / (\sigma_{cr} \gamma_c) \leq 1, \quad (213)$$

где σ – наибольшее сжимающее напряжение в сечении опоры при ее расчете по деформированной схеме;

σ_{cr} – критическое напряжение, вычисляемое по формуле

$$\sigma_{cr} = (\beta - \sqrt{\beta^2 - 3,8 / \bar{\lambda}_w^2}) \psi R_y \leq R_y. \quad (214)$$

$$\beta = 0,58 + 1,81 / \bar{\lambda}_w^2;$$

$\bar{\lambda}_w = (b / t) \sqrt{R_y / E}$ – условная гибкость стенки грани шириной b и толщиной t ;

$$\psi = 1 + 0,033 \bar{\lambda}_w (1 - \sigma_2 / \sigma_1),$$

где $\bar{\lambda}_w$ следует принимать не более 2,4;

σ_2 – наименьшее напряжение в сечении, принимаемое при растяжении со знаком «минус».

Многогранные трубы должны соответствовать требованиям 11.2.1 и 11.2.2 для круглых труб с радиусом описанной окружности.

17 Требования по проектированию конструкций антенных сооружений связи высотой до 500 м

17.1 Для стальных конструкций антенных сооружений (АС) следует применять стали согласно приложению В (кроме сталей С390К, С590, С590К) и сталь марок 20 и 09Г2С по действующим НД. При этом следует принимать распределение конструкций по группам:

1 – оттяжки из стальных канатов и цепей различной конфигурации, несущие ванты антенных полотен и антенные провода; элементы (механические детали) оттяжек мачт и антенных полотен, детали крепления оттяжек к фундаментам и к стволам стальных опор; фланцы и фланцевые соединения элементов стволов мачт и башен, включая опорные фланцы и башмаки;

2 – сплошностенчатые и решетчатые стволы мачт и башен, решетка, диафрагмы стволов башенных опор;

3 – лестницы, переходные площадки; металлоконструкции крепления антенного оборудования.

Материалы для соединений следует принимать согласно разделу 5, нормативные и расчетные сопротивления материалов и соединений – согласно разделу 6 и приложениям В и Г.

17.2 Для оттяжек и элементов антенных полотен следует применять стальные круглые канаты оцинкованные по группе СС, грузовые нераскручивающиеся одинарной свивки (спиральные) или нераскручивающиеся двойной крестовой свивки с металлическим сердечником (круглопрядные), при этом спиральные канаты следует применять при расчётных усилиях до 325 кН. В канатах следует применять стальную круглую канатную проволоку наибольших диаметров марки 1. Для средне- и сильноагрессивных сред – применять канаты, оцинкованные по группе ЖС, с требованиями для канатов группы СС. При увеличении длины обвязок из мягкой оцинкованной проволоки, расположенных по концам канатов, на 25 % следует применять раскручивающиеся канаты.

В НАБОР

СП 16.13330.2017

Для оттяжек со встроенными изоляторами орешкового типа следует применять стальные канаты с неметаллическими сердечниками, если это допускается радиотехническими требованиями.

Для оттяжек с усилиями, превышающими несущую способность канатов из круглой проволоки, следует применять стальные канаты закрытого типа из зетобразных и клиновидных оцинкованных проволок.

17.3 Концы стальных канатов в стаканах или муфтах следует закреплять заливкой цинковым сплавом ЦАМ9-1,5Л.

17.4 Для элементов антенных полотен следует применять провода согласно таблице Б.2. Применение медных проволок допускается только в случаях технологической необходимости.

17.5 Значение расчётного сопротивления (усилия) растяжению проводов и проволок следует принимать равным значению разрывного усилия, установленному государственными стандартами, делённому на коэффициент надёжности по материалу γ_m :

для алюминиевых и медных проводов $\gamma_m = 2,5$;

для сталеалюминиевых проводов при номинальных сечениях, мм²:

16 и 25 – $\gamma_m = 2,8$;

35 – 95 – $\gamma_m = 2,5$;

120 и более – $\gamma_m = 2,2$;

для биметаллических сталемедных проволок $\gamma_m = 2,0$.

17.6 При расчётах конструкций АС следует принимать коэффициенты условий работы, установленные в 4.3; разделе 14 и таблице 47.

Т а б л и ц а 47

Элементы конструкций	Коэффициент условий работы γ_c
Предварительно напряженные элементы решётки	0,90
Фланцы:	
кольцевого типа	1,10
остальных типов	0,90
Стальные канаты оттяжек мачт или элементы антенных полотен при их количестве:	
3–5 оттяжек в ярусе или элементов антенных полотен	0,80
6–8 оттяжек в ярусе	0,90
9 и более оттяжек в ярусе	0,95
Заделка концов на коуше зажимами или точечное опрессование во втулке	0,75
Оплётка каната на коуше или изоляторе	0,55
Элементы крепления оттяжек, антенных полотен, проводов, подкосов к опорным конструкциям и анкерным фундаментам	0,90
Анкерные тязи без резьбовых соединений при работе их на растяжение с изгибом	0,65
Проушины при работе на растяжение	0,65
Детали креплений и соединений стальных канатов:	
механические, кроме осей шарниров	0,80
оси шарниров при смятии	0,90

17.7 Относительные отклонения опор (к высоте) не должны превышать значений (кроме отклонений опор, для которых техническим заданием на проектирование установлены иные значения):

1/100 – при ветровой или гололедной нагрузке;

1/300 – при односторонней подвеске антенны к опоре при отсутствии ветра.

17.8 Монтажные соединения элементов конструкций, передающие расчётные усилия, следует проектировать на болтах класса точности В и высокопрочных болтах.

При знакопеременных усилиях следует принимать соединения на высокопрочных болтах или на монтажной сварке.

Во фланцевых соединениях следует применять высокопрочные болты.

Применение монтажной сварки или болтов класса точности А должно быть согласовано с монтирующей организацией.

17.9 Раскосы гибкостью более 250 при перекрестной решётке в местах пересечений должны быть скреплены между собой.

Прогибы распорок диафрагм и элементов технологических площадок в вертикальной и горизонтальной плоскостях не должны превышать 1/250 пролета.

17.10 В конструкциях решетчатых опор диафрагмы должны устанавливаться на расстоянии между ними не более трех размеров среднего поперечного сечения секции опоры, а также в местах приложения сосредоточенных нагрузок и переломов поясов.

17.11 Болты фланцевых соединений труб следует размещать на одной окружности минимально возможного диаметра на равных расстояниях между собой.

17.12 Элементы решетки ферм, сходящиеся в одном узле, следует центрировать на ось пояса в точке пересечения их осей. В местах примыкания раскосов к фланцам их расцентровка должна быть не более трети размера поперечного сечения пояса. При расцентровке на больший размер элементы должны быть рассчитаны с учетом узловых моментов.

В прорезных фасонках для крепления раскосов из круглой стали конец прорези следует засверливать отверстием диаметром в 1,2 раза больше диаметра раскоса.

17.13 Оттяжки в мачтах с решетчатым стволом следует центрировать в точке пересечения осей поясов и распорок. За условную ось оттяжек следует принимать хорду.

Листовые проушины для крепления оттяжек должны подкрепляться ребрами жесткости, предохраняющими их от изгиба.

Конструкции узлов крепления оттяжек, которые не вписываются в транспортные габариты секций ствола мачт, следует проектировать на отдельных вставках в стволе в виде жестких габаритных диафрагм.

17.14 Натяжные устройства (муфты), служащие для регулирования длины и закрепления оттяжек мачт, должны крепиться к анкерным устройствам гибкой канатной вставкой. Длина канатной вставки между торцами втулок должна быть не менее 20 диаметров каната.

17.15 Для элементов АС следует применять типовые механические детали, прошедшие испытания на прочность и усталость.

Резьбу на растянутых элементах следует принимать согласно действующим НД (исполнение впадины резьбы с закруглением).

17.16 В оттяжках мачт, на проводах и канатах горизонтальных антенных полотен для гашения вибрации следует предусматривать последовательную установку парных низкочастотных (1 – 2,5 Гц) и высокочастотных (4 – 40 Гц) виброгасителей рессорного типа. Низкочастотные гасители следует выбирать в зависимости от частоты основного тона оттяжки, провода или каната. Расстояние s от концевой заделки каната до места подвески гасителей следует определять по формуле

$$s \geq 0,41 \cdot 10^{-3} d \sqrt{P/m}, \quad (215)$$

где d – диаметр каната, провода, мм;

m – масса 1 м каната, провода, кг;

P – предварительное натяжение в канате, проводе, Н.

Высокочастотные гасители следует устанавливать выше низкочастотных на расстоянии s . При пролетах проводов и канатов антенных полотен, превышающих 300 м, гасители следует устанавливать независимо от расчета.

Для гашения колебаний типа «галопирование» следует изменять свободную длину каната (провода) поводками.

17.17 Антенные сооружения радиосвязи необходимо окрашивать согласно требованиям по маркировке и светоограждению высотных препятствий.

17.18 Механические детали оттяжек, арматуры изоляторов, а также метизы должны быть оцинкованными.

18 Требования по проектированию конструкций зданий и сооружений при реконструкции

18.1 Общие положения

18.1.1 Остаточный ресурс конструкций зданий и сооружений следует оценивать на основании анализа имеющейся технической документации, визуального, инструментального освидетельствований, проверочных расчетов несущей способности и деформативности конструктивных элементов, имеющих дефекты или получивших повреждение в процессе эксплуатации. В итоге освидетельствования техническое состояние элементов зданий и сооружений должно быть определено в соответствии с действующими нормативными документами как:

нормативное – при отсутствии дефектов и повреждений и соответствии всех требований проектной документации, действующим нормам и национальным стандартам;

работоспособное – при наличии дефектов и повреждений локального характера, которые при последующем развитии не могут оказать влияния на несущую способность других элементов и конструкции в целом, и не ограничивают в конкретных условиях нормальную эксплуатацию здания или сооружения;

ограниченно работоспособное – при наличии дефектов и повреждений, не представляющих опасности внезапного разрушения или потери устойчивости конструкций, но могущих в дальнейшем вызвать повреждения других элементов и узлов конструкций, или (при развитии повреждения) перейти в категорию опасных, когда для обеспечения эксплуатации здания (сооружения) необходим контроль за состоянием конструкций, за продолжительностью их эксплуатации, за параметрами технологических процессов (например, ограничение грузоподъемности мостовых кранов) или требуется усиление конструкций;

аварийное – при наличии дефектов и повреждений, свидетельствующих об исчерпании несущей способности особо ответственных элементов и соединений, представляющих опасность разрушения конструкций и могущих вызвать потерю устойчивости объекта в целом.

18.1.2 При усилении или изменении условий работы сохраняемых конструкций следует обеспечивать как минимум их работоспособное состояние.

На период от проведения обследования до усиления конструкции, находящиеся в ограниченно работоспособном состоянии, должны быть обеспечены необходимым контролем.

При усилении конструкций следует предусматривать конструктивные решения и методы производства работ, обеспечивающие плавное включение элементов и конструкций усиления в совместную работу с сохраняемыми конструкциями, в том числе при использовании искусственного регулирования усилий и временную разгрузку конструкций.

18.1.3 Для конструкций, запроектированных по ранее действовавшим нормам и техническим условиям, проверочный расчет не следует проводить в случаях, если за период эксплуатации не менее 15 лет в них не возникли дефекты и повреждения, не изменились условия дальнейшей эксплуатации, нагрузки и воздействия, а при их изменении не увеличились усилия в основных элементах.

18.2 Расчетные характеристики стали и соединений

18.2.1 Оценивать качество материала конструкций следует по данным заводских сертификатов или по результатам испытаний образцов. Испытания следует выполнять при отсутствии исполнительной документации или сертификатов, недостаточности имеющихся в них сведений или обнаружении повреждений, которые могли быть вызваны низким качеством металла.

18.2.2 При исследовании и испытании металла следует определять следующие показатели:

химический состав – массовую долю элементов по таблице В.2 (приложение В);
предел текучести, временное сопротивление и относительное удлинение при испытаниях на растяжение (следует проводить испытания с построением диаграммы работы стали);

ударную вязкость для температур, соответствующих группе конструкций и расчётной температуре по таблице В.1 (приложение В);

ударную вязкость после деформационного старения для групп конструкций и расчётных температур по таблице В.1 (приложение В);

в отдельных случаях макро- и микроструктуру стали (в частности, для конструкций 1-й и 2-й групп приложения В, выполненных из кипящей стали толщиной свыше 12 мм и эксплуатирующихся при отрицательных температурах).

Места отбора проб для определения перечисленных показателей, число проб и необходимость усиления мест вырезки устанавливает организация, производящая обследование конструкций.

18.2.3 Исследования и испытания металла конструкций, изготовленных до 1932 г., следует проводить в специализированных научно-исследовательских институтах, где, кроме свойств металла, устанавливается способ производства стали: пудлинговая, конвертерная с продувкой воздухом (бессемеровская или томасовская), мартеновская или электросталь.

18.2.4 Расчетные сопротивления проката, гнутых профилей и труб сохраняемых конструкций следует назначать согласно требованиям 6.1, при этом значения R_{yn} , R_{un} и γ_m следует принимать:

для металла конструкций, изготовленных до 1932 г., – по полученным при испытаниях минимальным значениям предела текучести и временного сопротивления, $\gamma_m = 1,2$;

R_y для пудлинговой стали должно быть не более 170 Н/мм², для конвертерной, мартеновской и электростали – не более 210 Н/мм²;

для металла конструкций, изготовленных после 1932 г.:

а) при наличии сертификата – по минимальным значениям предела текучести и временного сопротивления, установленным в НД, по которым изготовлена данная металлопродукция; $\gamma_m = 1,025$ для проката, изготовленного по нормативной документации, использующей процедуру контроля свойств проката; $\gamma_m = 1,05$ для проката, изготовленного после 1982 г. до 1988 г.; $\gamma_m = 1,1$ – для всего остального проката;

б) при отсутствии сертификата (по результатам исследований металла согласно 18.2.2, а также по сведениям о виде проката и времени строительства следует определять марку стали и нормативный документ, по которому изготовлена данная металлопродукция) – по минимальным значениям предела текучести и временного сопротивления, установленным в нормативном документе для данной продукции, $\gamma_m = 1,1$;

в) в случаях, когда идентифицировать сталь не удалось, – по минимальному результату испытаний, $\gamma_m = 1,1$; R_y должно быть не более 210 Н/мм².

Испытания металла не производятся, если в элементах конструкций нормальные напряжения не выше 165 Н/мм².

В НАБОР

СП 16.13330.2017

18.2.5 Расчётные сопротивления сварных соединений сохраняемых конструкций, подлежащих реконструкции или усилению, следует назначать с учётом марки стали, сварочных материалов, видов сварки, положения швов и способов их контроля, применённых в конструкциях.

При отсутствии установленных нормами необходимых данных следует принимать:

для угловых швов $R_{wf} = R_{wz} = 0,44R_{un}$; $\beta_f = 0,7$ и $\beta_z = 1,0$, считая при этом $\gamma_c = 0,8$;

для растянутых стыковых швов $R_{wy} = 0,55R_y$ в конструкциях, изготовленных до 1972 г., и $R_{wy} = 0,85R_y$ – после 1972 г. Уточнять несущую способность сварных соединений следует по результатам испытаний образцов, взятых из конструкции.

18.2.6 Расчётные сопротивления срезу и растяжению болтов, а также смятию элементов, соединяемых болтами, следует определять согласно 6.5. Если невозможно установить класс прочности болтов, то значения расчётных сопротивлений одноболтовых соединений следует принимать: $R_{bs} = 150 \text{ Н/мм}^2$ и $R_{bt} = 160 \text{ Н/мм}^2$.

18.2.7 Расчётные сопротивления заклепочных соединений следует принимать по таблице 48.

Если в исполнительной документации отсутствуют указания о способе образования отверстий и материале заклепок и установить их по имеющимся данным не представляется возможным, расчётные сопротивления следует принимать по таблице 48 как для соединений на заклепках группы С из стали марки Ст 2.

Расчёт заклепочных соединений следует выполнять согласно формулам 14.2.9, принимая $R_{bs} = R_{rs}$; $R_{bp} = R_{rp}$; $R_{bt} = R_{rt}$; $A_b = A_{bn} = A_r = 0,785 d_r^2$; $\gamma_b = 1$; $d_b = d_r$.

Т а б л и ц а 48

Напряженное состояние	Условное обозначение	Группа соединения	Расчётное сопротивление заклепочного соединения, Н/мм ²		
			срезу и растяжению заклепок из стали марок		смятию соединяемых элементов
			Ст2, Ст3	09Г2	
Срез	R_{rs}	В С	180 160	220 –	– –
Растяжение (отрыв головки)	R_{rt}	В, С	120	150	–
Смятие	R_{rp}	В С	– –	– –	$R_{rp} = 2R_y$ $R_{rp} = 1,7R_y$
Примечания					
1 К группе В следует относить соединения, в которых заклепки поставлены в отверстия, сверлённые в собранных элементах или в деталях по кондукторам; к группе С – соединения, в которых заклепки поставлены в отверстия, продавленные или сверлённые без кондуктора в отдельных деталях.					
2 При применении заклёпок с потайными или полупотайными головками расчётные сопротивления заклёпочных соединений срезу и смятию следует понижать умножением на коэффициент 0,8. Работа указанных заклёпок на растяжение не допускается.					

18.3 Усиление конструкций

18.3.1 Конструкции, эксплуатируемые при положительной температуре и изготовленные из кипящей малоуглеродистой стали, а также из других сталей, у которых по результатам испытаний значения ударной вязкости ниже гарантированных государственными стандартами по сталям для групп конструкций в соответствии с требованиями приложения В, не подлежат усилению или замене при условии, что напряжения в элементах из этих сталей не будут превышать значений, имевшихся до реконструкции. Решение об использовании, усилении или замене конструкций, если эксплуатация их не будет соответствовать указанному условию, следует принимать на основании заключения.

18.3.2 Расчётную схему конструкции следует принимать с учетом особенностей её действительной работы, в том числе с учетом фактических отклонений геометрической формы, размеров сечений, условий закрепления и выполнения узлов сопряжения элементов.

Проверочные расчёты элементов конструкций и их соединений следует выполнять с учетом обнаруженных дефектов и повреждений, коррозионного износа, фактических условий сопряжения и опирания. Принимая для позиций 4 и 5 таблицы 1 коэффициент условий работы $\gamma_c = 1,0$, расчёт элементов следует выполнять по деформированной схеме.

18.3.3 Конструкции, не удовлетворяющие требованиям 15.7.1 – 15.7.5, 17.2 и разделов 7–9, 11–14, а также требованиям СП 20.13330 по ограничению вертикальных прогибов, должны быть усилены или заменены, за исключением случаев, указанных в настоящем подразделе.

Отклонения от геометрической формы, размеров элементов и соединений от номинальных, превышающие допускаемые действующими стандартами и СП 70.13330, но не препятствующие нормальной эксплуатации, не устраняются при условии обеспечения несущей способности конструкций с учётом требований 18.3.2.

18.3.4 Не следует усиливать элементы конструкций, если:

их вертикальные и горизонтальные прогибы и перемещения превышают предельные значения, установленные СП 20.13330, но не препятствуют нормальной эксплуатации, исходя из технологических требований;

их гибкость превышает предельные значения, установленные в 10.4, но отклонения положения конструкций не превышают значений, установленных СП 70.13330, и усилия в элементах не будут возрастать в процессе дальнейшей эксплуатации, а также в тех случаях, когда возможность использования таких элементов проверена расчётом или испытаниями.

18.3.5 При усилении конструкций следует учитывать возможность предварительного напряжения и активного регулирования усилий (в том числе за счёт сварки, изменений конструктивной и расчётной схем), а также упругопластическую работу стали, закритическую работу тонкостенных элементов и обшивок конструкций в соответствии с действующими нормами.

18.3.6 Конструкции усиления и методы его выполнения должны предусматривать меры по снижению нежелательных дополнительных деформаций элементов в процессе усиления в соответствии с 4.3.5.

Несущая способность конструкций в процессе выполнения работ по усилению должна обеспечиваться с учетом влияния ослаблений сечений дополнительными отверстиями под болты и влияния сварки.

В зависимости от степени нагруженности элементов усиление конструкции должно производиться под полной нагрузкой, с частичной разгрузкой или с полной разгрузкой.

18.3.7 Прерывистые фланговые швы следует применять в конструкциях 3-й и 4-й групп (согласно приложению В), эксплуатируемых при расчетной температуре не ниже минус 45°C в неагрессивной или слабоагрессивной среде, для обеспечения совместной работы деталей усиления и существующей конструкции.

Во всех случаях применения угловых швов следует назначать минимально необходимые катеты. Концевые участки швов следует проектировать с катетом большим, чем катет промежуточных участков, и устанавливать их размеры в соответствии с расчётом.

18.3.8 При усилении элементов конструкций применяют комбинированные соединения: заклёпочные с фрикционными или заклёпочные с болтами класса точности А.

В НАБОР

18.3.9 В элементах групп конструкций 1, 2, 3 или 4 (согласно приложению В), подверженных при усилении нагреву вследствие сварки, расчётное напряжение σ_d не должно превышать значений $0,2R_y$; $0,4R_y$; $0,6R_y$ или $0,8R_y$ соответственно.

Напряжение σ_d следует определять от нагрузок, действующих во время усиления, для неусиленного сечения с учётом фактического состояния конструкций (ослаблений сечения, искривлений элемента и др.).

При превышении указанных напряжений необходима разгрузка конструкций или подведение временных опор.

18.3.10 Основными способами усиления конструкций являются:

увеличение площади поперечного сечения отдельных элементов конструкции;
изменение конструктивной схемы всего каркаса или отдельных элементов его;
регулирование напряжений.

Каждый из этих способов применяется самостоятельно или в комбинации с другим.

18.3.11 При расчёте элементов конструкций, усиленных путем увеличения сечения следует учитывать разные расчётные сопротивления материалов конструкции и усиления. Следует принимать одно расчётное сопротивление, равное меньшему из них, если они отличаются не более чем на 15 %.

18.3.12 Расчёт на прочность и устойчивость элементов, усиленных способом увеличения сечений следует выполнять с учётом напряжений, существовавших в элементе в момент усиления (с учётом разгрузки конструкций). При этом следует учитывать начальные искривления элементов, смещение центра тяжести усиленного сечения и искривления, вызванные сваркой.

Искривления от сварки при проверке устойчивости элементов при центральном сжатии и сжатии с изгибом следует учитывать введением дополнительного коэффициента условий работы $\gamma_{c,ad} = 0,8$.

Проверку на прочность элементов, для которых согласно 18.3.11 принято одно расчётное сопротивление, кроме расчета по формулам (50), (51) и (105), следует выполнять на полное расчётное усилие без учёта напряжений, существовавших до усиления, а при проверке стенок балок на местную устойчивость следует использовать дополнительный коэффициент условий работы $\gamma_{c,ad} = 0,8$.

18.3.13 Расчёт на прочность элементов конструкций, усиливаемых методом увеличения сечений, следует выполнять по формулам:

- а) для центрально растянутых симметрично усиливаемых элементов – (5);
б) для центрально сжатых симметрично усиливаемых элементов

$$N / (AR_y \gamma_N \gamma_c) \leq 1, \quad (216)$$

где $\gamma_N = 0,95$ – при усилении без использования сварки;

$\gamma_N = 0,95 - 0,25 \sigma_d / R_y$ – при усилении с использованием сварки;

в) для несимметрично усиливаемых центрально растянутых, центрально сжатых и внецентренно сжатых элементов

$$\frac{1}{R_y \gamma_M \gamma_c} \left(\frac{N}{A} + \frac{M_x}{I_x} y + \frac{M_y}{I_y} x \right) \leq 1, \quad (217)$$

где $\gamma_M = 0,95$ для конструкций группы 1;

$\gamma_M = 1$ для конструкций групп 2, 3 и 4;

при $N / (AR_y) \geq 0,6$ следует принимать $\gamma_M = \gamma_N$, здесь γ_N следует определять как в формуле (216).

Изгибающие моменты M_x и M_y следует определять относительно главных осей усиленного сечения.

18.3.14 Расчет на устойчивость сжатых элементов сплошного сечения в плоскости действия моментов выполняется по формуле

$$N / (\varphi_e A R_{y,ef} \gamma_c) \leq 1, \tag{218}$$

где A – площадь усиленного сечения;

γ_c – коэффициент условий работы, принимаемый не более 0,9.

φ_e – коэффициент, определяемый по таблице Д.3 (приложение Д) в зависимости от условной гибкости усиленного элемента $\bar{\lambda}$ и приведенного относительного эксцентриситета $m_{ef} = \eta m_f$, η – коэффициент влияния формы сечения по таблице Д.2 (приложение Д);

$$m_f = e_f (A / W_c), \tag{219}$$

здесь W_c – момент сопротивления для наиболее сжатого волокна;

e_f – эквивалентный эксцентриситет, учитывающий особенности работы усиленного стержня и определяемый по формуле

$$e_f = e + f_{эс} + k_w f_w. \tag{220}$$

где e – эксцентриситет продольной силы относительно центральной оси усиленного сечения после усиления; в тех случаях, когда эксцентриситет продольной силы остается неизменным, его значение определяется выражением $e = e_0 - e_A$, где e_A – смещение центра тяжести сечения при усилении, принимаемое со своим знаком (рисунок 23, а) и б);

в общем случае сжатия с изгибом, а также в случае приложения дополнительных продольных или поперечных сил после усиления, величина e определяется выражением $e = M/N$, где M – расчетный момент относительно центральной оси усиленного сечения; при несимметричном усилении центрально сжатого (первоначально) элемента в качестве e_0 случайный эксцентриситет учитывается с таким знаком, чтобы учесть наиболее неблагоприятный случай;

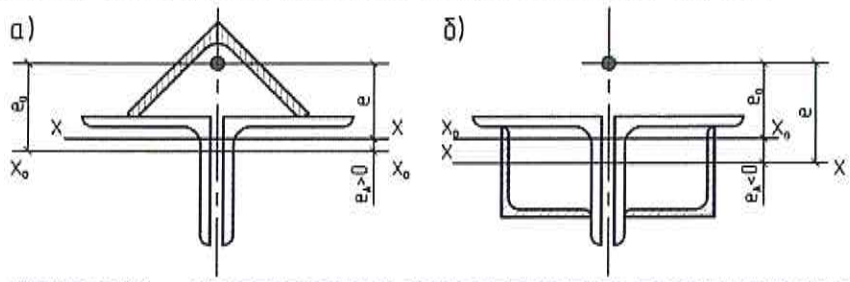


Рисунок 23 – К определению эксцентриситета продольной силы при положительном (а) и отрицательном (б) значениях

$f_{эс}$ – определяется по формуле

$$f_* = f_0 \left(1 - \alpha_N \frac{\sum I_r}{I_0 + \sum I_r} \right), \tag{221}$$

здесь f_0 – начальный прогиб усиливаемого элемента; в расчетах сжатых стержней на устойчивость значение f_0 определяется от расчетных начальных нагрузок; в расчетах на деформативность – от нормативных начальных нагрузок;

$\sum I_r$ – сумма моментов инерции элементов усиления, присоединяемых одновременно, относительно их собственных центральных осей, перпендикулярных к плоскости изгиба;

$\alpha_N = N_s / (N_s - N_0)$ – коэффициент, учитывающий влияние продольной силы:

при расчете изгибаемых элементов $\alpha_N = 1$;

при малых значениях собственных моментов инерции элементов усиления

($\sum I_r / I < 0,1$) деформации не учитывают и $f_{эс} = f_0$;

при присоединении элементов усиления к плоским поверхностям усиливаемого элемента, например, параллельным плоскости изгиба, принимается $f_{эс} = f_0$;

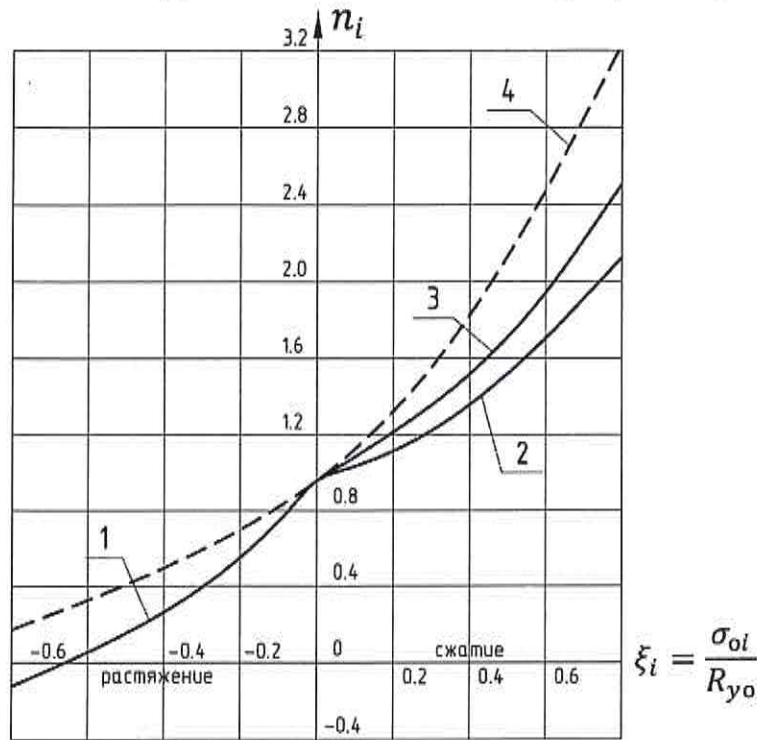
В НАБОР

СП 16.13330.2017

f_w – дополнительный остаточный прогиб, возникающий вследствие приварки элементов усиления, определяется по формуле

$$f_w = \alpha_N a \frac{V l_0^2}{8I} \sum n_i y_i, \quad (222)$$

здесь a – средний коэффициент прерывности шпоночного шва с учетом протяженности концевых его участков (при сплошных швах $a = 1$); $V = 0,04k_f^2$ – параметр продольного укорочения элемента от наложения одиночного шва; k_f – катет связующих швов, см; $l_0 = l_{ef}$ – расчетная длина элемента в плоскости изгиба (для однопролетных балок l_0 – пролет балки); y_i – расстояние от i -го шва до центральной оси усиленного сечения, принимаемое со своим знаком; n_i – коэффициент, учитывающий начальное напряженно-деформированное состояние элемента и схему его усиления и зависящий от $\xi_i = \sigma_{oi} / R_{yo}$ – коэффициента, характеризующего уровень начальных напряжений в зоне i -го шва в наиболее нагруженном сечении элемента (рисунок 24).



1 – в растянутой зоне сечения; 2 – в сжатой зоне, в расчетах на устойчивость; 3 – в сжатой зоне в расчетах на деформативность; 4 – в растянутой и сжатой зонах сечения при схемах усиления, связанных с наложением двусторонних швов

Рисунок 24 – Зависимости $n(\xi)$ при швах

Если сварочный прогиб f_w является разгружающим фактором (знак f_w не совпадает со знаком суммы $(s + f_{жс})$) и приводит к уменьшению абсолютной величины эквивалентного эксцентриситета, то значение k_w принимается равным 0,5; в противном случае $k_w = 1$.

18.3.15 При расчёте на устойчивость элементов при центральном сжатии и сжатии с изгибом следует принимать для усиленного сечения в целом приведенное значение расчётного сопротивления, вычисляемое по формуле

$$R_{y,ef} = R_y \sqrt{k}, \quad (223)$$

где R_y – расчётное сопротивление основного металла, определяемое согласно требованиям 18.2.4;

k – коэффициент, вычисляемый по формуле

$$k = \left[\frac{R_{ya}}{R_y} \left(1 - \frac{A}{A_a} \right) + \frac{A}{A_a} \right] \left[\frac{R_{ya}}{R_y} \left(1 - \frac{I}{I_a} \right) + \frac{I}{I_a} \right]. \quad (224)$$

Здесь R_{ya} – расчётное сопротивление металла усиления;

A, I – соответственно площадь и момент инерции неусиленного сечения элемента относительно оси, перпендикулярной к плоскости проверки устойчивости;

A_a, I_a – то же, усиленного сечения элемента в целом.

18.3.16 Не следует усиливать существующие стальные конструкции, выполненные с отступлением от требований 14.1.7, 14.1.10, 14.2.2, 15.1, 15.2.1, 15.2.3, 15.3.3–15.3.5, 15.4.2, 15.4.5, 15.5.2, 15.5.4, 15.11.1, 16.14, 16.16, 17.8–17.11, 17.16, при условии, что:

отсутствуют вызванные этими отступлениями повреждения элементов конструкций;

исключены изменения в неблагоприятную сторону условий эксплуатации конструкций;

несущая способность и жесткость обоснованы расчётом с учётом требований 18.3.2, 18.3.4, 18.3.9;

выполняются мероприятия по предупреждению усталостного и хрупкого разрушения конструкций, на которые распространяются требования 12.1.1, 12.1.3 и раздела 13.

При выполнении этих условий для проверок устойчивости центрально сжатых элементов следует принимать тип сечения «b» вместо типа «c» (см. таблицы 7 и Д.1 (приложение Д)).

Приложение А

Основные буквенные обозначения величин

- A – площадь сечения брутто;
- A_{bn} – площадь сечения болта нетто;
- A_d – площадь сечения раскосов;
- A_f – площадь сечения полки (пояса);
- A_n – площадь сечения нетто;
- A_w – площадь сечения стенки;
- A_{wf} – площадь сечения по металлу углового шва;
- A_{wz} – площадь сечения по металлу границы сплавления;
- B – бимомент, изгибно-крутящий бимомент;
- E – модуль упругости;
- F – сила;
- G – модуль сдвига;
- I – момент инерции сечения брутто;
- I_b – момент инерции сечения ветви;
- $I_m; I_d$ – моменты инерции сечения пояса и раскосов фермы;
- I_r – момент инерции сечения ребра, планки;
- I_{rl} – момент инерции сечения продольного ребра;
- I_t – момент инерции при свободном кручении;
- $I_x; I_y$ – моменты инерции сечения брутто относительно осей $x - x$ и $y - y$ соответственно;
- $I_{xn}; I_{yn}$ – то же, сечения нетто;
- I_ω – секториальный момент инерции сечения;
- $I_{\omega n}$ – то же, сечения нетто;
- M – момент, изгибающий момент;
- $M_x; M_y$ – моменты относительно осей $x - x$ и $y - y$ соответственно;
- N – продольная сила;
- N_{ad} – дополнительное усилие;
- N_{bm} – продольная сила от момента в ветви колонны;
- Q – поперечная сила, сила сдвига;
- Q_{fic} – условная поперечная сила для соединительных элементов;
- Q_s – условная поперечная сила, приходящаяся на систему планок, расположенных в одной плоскости;
- R_{ba} – расчётное сопротивление растяжению фундаментных болтов;
- R_{bh} – расчётное сопротивление растяжению высокопрочных болтов;
- R_{bp} – расчётное сопротивление смятию одноболтового соединения;
- R_{bs} – расчётное сопротивление срезу одноболтового соединения;
- R_{bt} – расчётное сопротивление растяжению одноболтового соединения;

- R_{bun} – нормативное сопротивление стали болтов, принимаемое равным временному сопротивлению σ_b по национальным стандартам и техническим условиям на болты;
- R_{bu} – расчётное сопротивление растяжению U-образных болтов;
- R_{byn} – нормативное сопротивление стали болтов, принимаемое равным пределу текучести σ_T по национальным стандартам и техническим условиям на болты;
- R_{cd} – расчётное сопротивление диаметральному сжатию катков (при свободном касании в конструкциях с ограниченной подвижностью);
- R_{dh} – расчётное сопротивление растяжению высокопрочной проволоки;
- R_{lp} – расчётное сопротивление местному смятию в цилиндрических шарнирах (цапфах) при плотном касании;
- R_p – расчётное сопротивление стали смятию торцевой поверхности (при наличии пригонки);
- R_s – расчётное сопротивление стали сдвигу;
- R_u – расчётное сопротивление стали растяжению, сжатию, изгибу по временному сопротивлению;
- R_{un} – временное сопротивление стали, принимаемое равным минимальному значению σ_b по национальным стандартам и техническим условиям на сталь;
- R_v – расчётное сопротивление стали усталости;
- R_{wf} – расчётное сопротивление угловых швов срезу (условному) по металлу шва;
- R_{wu} – расчётное сопротивление стыковых сварных соединений растяжению, сжатию, изгибу по временному сопротивлению;
- R_{win} – нормативное сопротивление металла шва по временному сопротивлению;
- R_{ws} – расчётное сопротивление стыковых сварных соединений сдвигу;
- R_{wy} – расчётное сопротивление стыковых сварных соединений растяжению, сжатию, изгибу по пределу текучести;
- R_{wz} – расчётное сопротивление угловых швов срезу (условному) по металлу границы сплавления;
- R_y – расчётное сопротивление стали растяжению, сжатию, изгибу по пределу текучести;
- R_{yf} – то же, для полки (пояса);
- R_{yw} – то же, для стенки;
- R_{yn} – предел текучести стали, принимаемый равным значению предела текучести σ_T по национальным стандартам и техническим условиям на сталь;
- S – статический момент сдвигаемой части сечения брутто относительно нейтральной оси;
- $W_x; W_y$ – моменты сопротивления сечения брутто относительно осей $x - x$ и $y - y$ соответственно;

- $W_c; W_t$ – моменты сопротивления сечения для сжатой и растянутой полки соответственно;
- $W_{xn}; W_{yn}$ – моменты сопротивления сечения нетто относительно осей $x - x$ и $y - y$ соответственно;
- W_ω – секториальный момент сопротивления сечения брутто;
- $W_{\omega n}$ – секториальный момент сопротивления сечения нетто;
- $W_{c\omega}; W_{t\omega}$ – секториальный момент сопротивления сечения для наиболее сжатой и растянутой точки сечения соответственно;
- b – ширина;
- b_{ef} – расчётная ширина;
- b_f – ширина полки (пояса);
- b_r – ширина выступающей части ребра, свеса;
- $c_x; c_y$ – коэффициенты для расчёта с учётом развития пластических деформаций при изгибе относительно осей $x - x$, $y - y$ соответственно;
- d – диаметр отверстия болта;
- d_b – наружный диаметр стержня болта;
- e – эксцентриситет силы;
- h – высота;
- h_{ef} – расчётная высота стенки;
- h_w – высота стенки;
- i – радиус инерции сечения;
- i_{min} – наименьший радиус инерции сечения;
- $i_x; i_y$ – радиусы инерции сечения относительно осей $x - x$ и $y - y$ соответственно;
- k_f – катет углового шва;
- l – длина, пролет;
- l_c – длина стойки, колонны, распорки;
- l_d – длина раскоса;
- l_{ef} – расчётная длина;
- l_m – длина панели пояса фермы или колонны;
- l_s – длина планки;
- l_w – длина сварного шва;
- $l_x; l_y$ – расчётные длины элемента в плоскостях, перпендикулярных осям $x - x$ и $y - y$ соответственно;
- m – относительный эксцентриситет, $m = eA / W_c$;
- r – радиус;
- t – толщина;
- t_f – толщина полки (пояса);
- t_w – толщина стенки;
- α_f – отношение площадей сечений полки (пояса) и стенки, $\alpha_f = A_f / A_w$;
- $\beta_f; \beta_z$ – коэффициенты для расчёта углового шва соответственно по металлу шва и по металлу границы сплавления;

- γ_b – коэффициент условий работы болтового соединения;
 γ_c – коэффициент условий работы;
 γ_f – коэффициент надежности по нагрузке;
 γ_m – коэффициент надежности по материалу;
 γ_n – коэффициент надежности по ответственности;
 γ_u – коэффициент надежности в расчётах по временному сопротивлению;
 γ_s – коэффициент надежности по устойчивости системы;
 η – коэффициент влияния формы сечения;
 λ – гибкость, $\lambda = l_{ef} / i$;
 $\bar{\lambda}$ – условная гибкость, $\bar{\lambda} = \lambda \sqrt{R_y/E}$;
 λ_{ef} – приведённая гибкость стержня сквозного сечения;
 $\bar{\lambda}_{ef}$ – условная приведённая гибкость стержня сквозного сечения,
 $\bar{\lambda}_{ef} = \lambda_{ef} \sqrt{R_y/E}$;
 $\bar{\lambda}_f$ – условная гибкость свеса пояса, $\bar{\lambda}_f = (b_{ef} / t_f) \sqrt{R_y/E}$;
 $\bar{\lambda}_{f,1}$ – условная гибкость поясного листа, $\bar{\lambda}_{f,1} = (b_{ef,1} / t_f) \sqrt{R_y/E}$;
 $\bar{\lambda}_w$ – условная гибкость стенки, $\bar{\lambda}_w = (h_{ef} / t_w) \sqrt{R_y/E}$;
 $\bar{\lambda}_{uf}$ – предельная условная гибкость свеса пояса (поясного листа);
 $\bar{\lambda}_{uw}$ – предельная условная гибкость стенки;
 $\lambda_x; \lambda_y$ – расчётные гибкости элемента в плоскостях, перпендикулярных осям $x-x$ и $y-y$ соответственно;
 $|\sigma|$ – абсолютная величина нормального напряжения;
 σ_{loc} – местное напряжение;
 $\sigma_x; \sigma_y$ – нормальные напряжения, параллельные осям $x-x$ и $y-y$ соответственно;
 $\tau; \tau_{xy}$ – касательное напряжение;
 $\tau_x; \tau_y$ – касательные напряжения, параллельные осям $x-x$ и $y-y$ соответственно;
 φ – коэффициент устойчивости при центральном сжатии;
 $\varphi_{x(y)}$ – коэффициент устойчивости при сжатии;
 φ_b – коэффициент устойчивости при изгибе;
 φ_e – коэффициент устойчивости при сжатии с изгибом;
 φ_{exy} – коэффициент устойчивости при сжатии с изгибом в двух плоскостях;
 ω – секториальная координата.

Приложение Б

Физические характеристики материалов для стальных конструкций

Т а б л и ц а Б.1 – Физические характеристики материалов для стальных конструкций

Характеристики	Значение
Плотность ρ , кг/м ³ : проката и стальных отливок	7850
отливок из чугуна	7200
Коэффициент линейного расширения α , °С ⁻¹	$0,12 \cdot 10^{-4}$
Модуль упругости E , Н/мм ² прокатной стали, стальных отливок	$2,06 \cdot 10^5$
отливок из чугуна марок: СЧ15	$0,83 \cdot 10^5$
СЧ20, СЧ25, СЧ30	$0,98 \cdot 10^5$
пучков и прядей параллельных проволок	$1,96 \cdot 10^5$
канатов стальных: спиральных и закрытых несущих	$1,67 \cdot 10^5$
двойной свивки	$1,47 \cdot 10^5$
двойной свивки с неметаллическим сердечником	$1,27 \cdot 10^5$
Модуль сдвига прокатной стали и стальных отливок G , Н/мм ²	$0,79 \cdot 10^5$
Коэффициент поперечной деформации (Пуассона) ν	0,3

Пр и м е ч а н и е – Значения модуля упругости приведены для канатов, предварительно вытянутых усилием, равным не менее 60 % разрывного усилия для каната в целом.

Т а б л и ц а Б.2 – Физические характеристики проводов и проволоки

Наименование материалов	Марка и номинальное сечение, мм ²	Модуль упругости E , Н/мм ²	Коэффициент линейного расширения α , °С ⁻¹
Алюминиевые провода по ГОСТ 839	А, АНП; 16 ÷ 800	$0,630 \cdot 10^5$	$0,23 \cdot 10^{-4}$
Медные провода по ГОСТ 839	М; 4 ÷ 800	$1,300 \cdot 10^5$	$0,17 \cdot 10^{-4}$
Сталеалюминиевые провода по ГОСТ 839 при отношении площадей алюминия к стали, равном:	АС, АСК; АСКП, АСКС		
6 ÷ 6,25	10 и более	$0,825 \cdot 10^5$	$0,192 \cdot 10^{-4}$
0,65	95	$1,460 \cdot 10^5$	$0,139 \cdot 10^{-4}$
4,29 – 4,39	120 и более	$0,890 \cdot 10^5$	$0,183 \cdot 10^{-4}$
7,71 – 8,04	150 и более	$0,770 \cdot 10^5$	$0,198 \cdot 10^{-4}$
1,46	185 и более	$1,140 \cdot 10^5$	$0,155 \cdot 10^{-4}$
12,22	330	$0,665 \cdot 10^5$	$0,212 \cdot 10^{-4}$
18,2 ÷ 18,5	400 и 500	$0,665 \cdot 10^5$	$0,212 \cdot 10^{-4}$
Биметаллическая сталеалюминиевая проволока по ГОСТ 3822 диаметром, мм:	БСМ 1		
1,6 ÷ 4	2,0 ÷ 12,5	$1,870 \cdot 10^5$	$0,127 \cdot 10^{-4}$
6	28,2	$1,900 \cdot 10^5$	$0,124 \cdot 10^{-4}$

Пр и м е ч а н и е – Значения массы проводов и проволоки следует принимать по ГОСТ 839 и ГОСТ 3822.

Приложение В Материалы для стальных конструкций и их расчетные сопротивления

Группы стальных конструкций

Группа 1. Сварные конструкции* или их элементы, работающие в особо тяжелых условиях (согласно ГОСТ 25546), в том числе максимально стесняющих развитие пластических деформаций, или подвергающиеся непосредственному воздействию динамических**, вибрационных или подвижных нагрузок [балки крановых путей; балки рабочих площадок; балки путей подвешенного транспорта; элементы конструкций бункерных и разгрузочных эстакад, непосредственно воспринимающих нагрузки от подвижных составов; главные балки и ригели рам при динамической нагрузке; пролетные строения транспортёрных галерей; фасонки ферм; стенки, крайки днищ, кольца жесткости, плавающие крыши, покрытия резервуаров и газгольдеров; бункерные балки; оболочки параболических бункеров; стальные оболочки свободно стоящих дымовых труб; сварные специальные опоры больших переходов линий электропередачи (ВЛ) высотой более 60 м; элементы оттяжек мачт и оттяженных узлов].

Группа 2. Сварные конструкции либо их элементы, работающие при статической нагрузке при наличии растягивающих напряжений [фермы; ригели рам; балки перекрытий и покрытий; косоуры лестниц; оболочки силосов; опоры ВЛ, за исключением сварных опор больших переходов; опоры ошиновки открытых распределительных устройств подстанций (ОРУ); опоры транспортёрных галерей; прожекторные мачты; элементы комбинированных опор антенных сооружений (АС) и другие растянутые, растянуто-изгибаемые и изгибаемые элементы], а также конструкции и их элементы группы 1 при отсутствии сварных соединений и балки подвесных путей из двутавров по ГОСТ 19425 при наличии сварных монтажных соединений.

Группа 3. Сварные конструкции либо их элементы, работающие при статической нагрузке, преимущественно на сжатие [колонны; стойки; опорные плиты; элементы настила перекрытий; конструкции, поддерживающие технологическое оборудование; вертикальные связи по колоннам с напряжениями в расчетных сечениях связей свыше $0,4R_y$; анкерные, несущие и фиксирующие конструкции (опоры, ригели жестких поперечин, фиксаторы) контактной сети транспорта; опоры под оборудование ОРУ, кроме опор под выключатели; элементы стволов и башен АС; колонны бетоновозных эстакад; прогоны покрытий и другие сжатые и сжато-изгибаемые элементы], а также конструкции и их элементы группы 2 при отсутствии сварных соединений.

Группа 4. Вспомогательные конструкции зданий и сооружений (связи, кроме указанных в группе 3; элементы фахверка; лестницы; трапы; площадки; ограждения; металлоконструкции кабельных каналов; вспомогательные элементы сооружений и т.п.), а также конструкции и их элементы группы 3 при отсутствии сварных соединений.

Примечания

1 При назначении стали для конструкций зданий и сооружений класса КС-3 (ГОСТ 27751) номер группы конструкций следует уменьшать на единицу (для групп 2 – 4).

2 При толщине проката $t > 40$ мм номер группы конструкций следует уменьшать на единицу (для групп 2 – 4); при толщине проката $t \leq 6$ мм – увеличивать на единицу (для групп 1 – 3).

* Конструкция или её элемент считается имеющим сварные соединения, если они расположены в местах действия значительных расчетных растягивающих напряжений ($\sigma > 0,3R_y$; $\sigma > 0,3R_{yf}$ или $\sigma > 0,3R_{yz}$) либо в местах, где возможно разрушение сварного соединения, например, из-за значительных остаточных напряжений, что может привести к непригодности к эксплуатации конструкции в целом.

** Конструкции относятся к подвергающимся воздействию динамических нагрузок, если отношение абсолютного значения нормального напряжения, вызванного динамической нагрузкой, к суммарному растягивающему напряжению от всех нагрузок в том же сечении $\alpha > 0,2$ – см. формулу (170).

Т а б л и ц а В.1 – Нормируемые показатели ударной вязкости проката

Расчётная температура, °С	Группа конструкций	Нормативное сопротивление стали, Н/мм ²							
		$R_{yn} < 290$		$290 \leq R_{yn} < 390$		$390 \leq R_{yn} < 490$		$R_{yn} \geq 490$	
		Показатели ударной вязкости KCV, Дж/см ²							
		при температуре испытаний на ударный изгиб, °С							
		+20	0	-20	-20	-40	-40	-60	-60
$t \geq -45$	1, 2, 3	34	–	–	34	–	34	–	40
$-45 > t \geq -55$	1	–	–	34	–	34	34	–	40
	2, 3	–	34	–	34	–	34	–	40
$t < -55$	1, 2, 3	–	–	34	–	34	–	34	40

Примечания
 1 KCV – ударная вязкость образцов – с V-образным надрезом.
 2 В толстолистовом прокате испытываются поперечные образцы, в фасонном и сортовом прокате – продольные.
 3 В электросварных трубах нормы распространяются на ударную вязкость центра сварного шва и линии сплавления. Ударная вязкость принимается для образцов с острым надрезом.

Т а б л и ц а В.2 – Требования по химическому составу

Нормативные сопротивления стали, Н/мм ²	Содержание элементов *, % (не более)			C ₃ , % (не более)
	C	P	S	
$R_{yn} < 290$	0,22	0,040	0,025	–
$290 \leq R_{yn} < 390$	0,14	0,025	0,025	0,45
$390 \leq R_{yn} < 490$	0,12	0,017**	0,010**	0,46
$490 \leq R_{yn} < 590$	0,13	0,015	0,010	0,47
$R_{yn} \geq 590$	0,15	0,015	0,004	0,51

* Предельные отклонения по химическому составу в готовом прокате принимаются по действующему стандарту.
 ** S + P ≤ 0,020%.
Примечания
 1 Углеродный эквивалент C₃, %, следует определять по формуле

$$C_3 = C + \frac{Mn}{6} + \frac{Si}{24} + \frac{Cr}{5} + \frac{Ni}{40} + \frac{Cu}{13} + \frac{V+Nb}{14} + \frac{Mo}{4} + \frac{P}{2},$$
 где C, Mn, Si, Cr, Ni, Cu, V, Nb, Mo, P – массовые доли элементов, %.
 2 Для сталей с нормативным сопротивлением $290 \leq R_{yn} < 390$ Н/мм² повышение содержания углерода до 0,17%.
 3 Для двутавров с параллельными гранями полок принимают содержание углерода для сталей С345-1 и С355-1 – до 0,18%; стали С390 – до 0,16%; стали С440 – до 0,17%.

Т а б л и ц а В.3 – Нормативные и расчетные сопротивления при растяжении, сжатии и изгибе листового, широкополосного универсального, сортового проката и труб¹⁾

Сталь	Толщина проката, мм	Нормативное сопротивление* проката и труб, Н/мм ²		Расчетное сопротивление** проката и труб, Н/мм ²	
		$R_{yп}$	$R_{ип}$	R_y	R_u
C235	От 2,0 до 4,0 включ.	235	360	230 / 225	350 / 345
C245	От 2,0 до 20 включ.	245	370	240 / 235	360 / 350
C255	От 2,0 до 3,9 включ.	255	380	250 / 245	370 / 360
	» 4,0 » 10 »	245	380	240 / 235	370 / 360
	Св. 10 до 20 »	245	370	240 / 235	360 / 350
	» 20 до 40 »	235	370	230 / 225	360 / 350
C345	От 2,0 до 10 включ.	345	490	340 / 330	480 / 470
	» 10 » 20 »	325	470	320 / 310	460 / 450
	» 20 » 40 »	305	460	300 / 290	450 / 440
	» 40 » 60 »	285	450	280 / 270	440 / 430
	» 60 » 80 »	275	440	270 / 260	430 / 420
	» 80 » 160 »	265	430	260 / 250	420 / 410
C345К	От 4,0 до 10 включ.	345	470	340 / 330	460 / 450
C355	От 8,0 до 16 включ.	355	470	350 / 340	460 / 450
	» 16 » 40 »	345	470	340 / 330	460 / 450
	» 40 » 60 »	335	470	330 / 320	460 / 450
	» 60 » 80 »	325	470	320 / 310	460 / 450
	» 80 » 100 »	315	470	310 / 300	460 / 450
	» 100 » 160 »	295	470	285 / 280	460 / 450
C355-1; C355-К	От 8,0 до 16 включ.	345	470	350 / 340	460 / 450
	» 16 » 40 »	345	470	340 / 330	460 / 450
	» 40 » 50 »	335	470	330 / 320	460 / 450
C355П	От 8,0 до 16 включ.	355	470	350 / 340	460 / 450
	» 16 » 40 »	345	470	340 / 330	460 / 450
C390; C390-1	От 8,0 до 50 включ.	390	520	380 / 370	505 / 495
	От 8,0 до 50 включ.	440	540	430 / 420	525 / 515
C440	От 8,0 до 50 включ.	540	640	525 / 515	625 / 610
C550	От 8,0 до 50 включ.	590	685	575 / 560	670 / 650
C590	От 8,0 до 50 включ.	690	785	- / 650	- / 745

* За нормативное сопротивление приняты гарантированные значения предела текучести и временного сопротивления, приводимые в национальных стандартах или технических условиях. В тех случаях, когда эти значения в национальных стандартах или технических условиях приведены только в одной системе единиц – кгс/мм², нормативные сопротивления, Н/мм², следует вычислять умножением соответствующих значений на 9,81 с округлением до 5 Н/мм².

** Значения расчётных сопротивлений получены делением нормативных сопротивлений на коэффициенты надёжности по материалу, определённые в соответствии с таблицей 3, с округлением до 5 Н/мм². В числителе приведены значения расчётных сопротивлений проката по нормативной документации, в которой используется статистическая процедура контроля свойств проката ($\gamma_m = 1,025$); в знаменателе – расчётное сопротивление остального проката при $\gamma_m = 1,050$.

¹⁾ Трубы стальные бесшовные и бесшовные горячедеформированные, а также электросварные прямошовные диаметром 114 – 530 мм с толщиной стенки от 4,0 до 12,7 мм; диаметром 508 – 1422 мм с толщиной стенки от 8 до 50 мм и диаметром 530–1420 мм улучшенной свариваемости и хладостойкости для строительных металлических конструкций следует принимать по соответствующим действующим техническим условиям.

Т а б л и ц а В.4 – Нормативные и расчетные сопротивления при растяжении, сжатии и изгибе фасонного проката в виде двутавров с параллельными гранями полок

Сталь	Толщина полки профилей, мм	Нормативное сопротивление проката, Н/мм ²		Расчетное сопротивление проката, Н/мм ²	
		R_{yn}	R_{yn}	R_y	R_{II}
С255Б; С255Б-1	≤ 10	255	380	250	370
	Св. 10 до 20 включ.	245	370	240	360
	» 20 » 40 »	235	370	230	360
	» 40 » 60 »	235	370	230	360
	» 60 » 80 »	225	370	220	360
	» 80 » 100 »	215	370	210	360
	> 100	200	360	195	350
С345Б	≤ 10	345	480	335	470
	Св. 10 до 20 включ.	325	470	315	460
	» 20 » 40 »	305	460	300	450
	» 40 » 60 »	285	450	280	440
С345Б-1	≤ 10	345	490	335	480
	Св. 10 до 20 включ.	325	470	315	460
	» 20 » 40 »	305	460	300	450
	» 40 » 60 »	285	450	280	440
С355Б	≤ 20	355	470	345	460
	Св.20 до 40 включ.	345	470	335	460
	» 40 » 60 »	335	470	325	460
	» 60 » 80 »	325	460	315	450
	» 80 » 100 »	315	460	305	450
	> 100	295	460	290	450
С355Б-1	≤ 20	355	470	345	460
	Св.20 до 40 включ.	345	470	335	460
	» 40 » 60 »	335	470	325	460
С390Б	Св. 30 до 60 включ.	370	490	360	480
	» 60 » 80 »	360	480	350	470
	» 80 » 100 »	350	480	340	470
	> 100	330	470	320	460
С440Б	≤ 20	440	600	430	585
	Св. 20 до 30 включ.	430	560	420	545
	» 30 » 80 »	420	520	410	505
	» 80 » 100 »	400	520	390	505
	> 100	380	500	370	490

Примечание – Цифра 1 в первом столбце означает вариант химического состава

В НАБОР

Т а б л и ц а В.5 – Нормативные и расчётные сопротивления при растяжении, сжатии и изгибе фасонного проката

Сталь	Толщина проката *, мм	Нормативное сопротивление ** проката, Н/мм ²		Расчетное сопротивление *** проката, Н/мм ²	
		R_{yn}	R_{un}	R_y	R_u
С245	От 4,0 до 20 включ.	245	370	240 / 235	360 / 350
	» 20 » 40 »	235	370	230 / 225	360 / 350
С255	От 4,0 до 10 включ.	255	380	250 / 245	370 / 360
	» 10 » 20 »	245	370	240 / 235	360 / 350
	» 20 » 40 »	235	370	230 / 225	360 / 350
С345	От 4,0 до 10 включ.	345	480	340 / 330	470 / 460
	» 10 » 20 »	325	470	320 / 310	460 / 450
	» 20 » 40 »	305	460	300 / 290	450 / 440
С345К	От 4,0 до 10 включ.	345	470	340 / 330	460 / 450
С355	От 8,0 до 16 вкл.	355	470	350 / 340	460 / 450
	» 16 » 40 »	345	470	340 / 330	460 / 450
С355-1	От 8,0 до 16 включ.	355	470	350 / 340	460 / 450
	» 16 » 40 »	345	470	340 / 330	460 / 450
С390	От 8,0 до 10 включ.	390	520	380 / 370	505 / 495
	» 10 » 20 »	380	500	370 / 360	480 / 475
	» 20 до 40 »	370	490	360 / 350	480 / 470

* За толщину фасонного проката следует принимать толщину полки.

** За нормативное сопротивление приняты гарантированные значения предела текучести и временного сопротивления, приводимые в национальных стандартах или технических условиях. В тех случаях, когда эти значения в национальных стандартах или технических условиях приведены только в одной системе единиц – кгс/мм², нормативные сопротивления, Н/мм², вычислены умножением соответствующих значений на 9,81 с округлением до 5 Н/мм².

*** Значения расчётных сопротивлений получены делением нормативных сопротивлений на коэффициенты надёжности по материалу, определённые в соответствии с таблицей 3, с округлением до 5 Н/мм². В числителе приведены значения расчётных сопротивлений проката по нормативной документации, в которой используется процедура контроля свойств проката ($\gamma_m = 1,025$), в знаменателе – расчётное сопротивление остального проката при $\gamma_m = 1,050$.

Т а б л и ц а В.6 – Расчётные сопротивления проката смятию торцевой поверхности, местному смятию в цилиндрических шарнирах, диаметральному сжатию катков

Временное сопротивление, Н/мм ²	Расчетное сопротивление, Н/мм ²		
	смятию		диаметральному сжатию катков (при свободном касании в конструкциях с ограниченной подвижно-стью) R_{cd}
	торцевой поверхности (при наличии пригонки) R_p	местному в цилиндрических шарнирах (цапфах) при плотном касании R_{lp}	
360	351 / 343	176 / 171	9 / 9
370	361 / 352	180 / 176	9 / 9
380	371 / 362	185 / 181	9 / 9
390	380 / 371	190 / 185	10 / 10
400	390 / 381	195 / 190	10 / 10
430	420 / 409	210 / 204	10 / 10
440	429 / 419	215 / 209	11 / 11
450	439 / 428	220 / 214	11 / 11
460	449 / 438	224 / 219	11 / 11
470	459 / 448	229 / 224	11 / 11
480	468 / 457	234 / 228	12 / 12
490	478 / 467	239 / 233	12 / 12
510	498 / 486	249 / 243	12 / 12
540	527 / 514	263 / 257	13 / 13
570	556 / 543	278 / 271	14 / 14
590	576 / 562	288 / 281	14 / 14

П р и м е ч а н и е – В таблице приведены значения расчётных сопротивлений, вычисленные по формулам раздела 6 при $\gamma_m = 1,025$ (в числителе) и $\gamma_m = 1,050$ (в знаменателе).

Т а б л и ц а В.7 –Расчётные сопротивления отливок из углеродистой стали

Напряженное состояние	Условное обозначение	Расчётные сопротивления, Н/мм ² , отливок из углеродистой стали марок			
		15Л	25Л	35Л	45Л
Растяжение, сжатие и изгиб	R_u	150	180	210	250
Сдвиг	R_s	90	110	130	150
Смятие торцевой поверхности (при наличии пригонки)	R_p	230	270	320	370
Смятие местное в цилиндрических шарнирах (цапфах) при плоском касании	R_{lp}	110	130	160	180
Диаметральное сжатие катков при свободном касании (в конструкциях с ограниченной подвижностью)	R_{cd}	6	7	8	10

Т а б л и ц а В.8 – Расчётные сопротивления отливок из серого чугуна

Напряженное состояние	Условное обозначение	Расчётные сопротивления, Н/мм ² , отливок из серого чугуна марок			
		СЧ 15	СЧ 20	СЧ 25	СЧ 30
Растяжение центральное и изгиб	R_t	55	65	85	100
Сжатие центральное и изгиб	R_c	160	200	230	250
Сдвиг	R_s	40	50	65	75
Смятие торцевой поверхности (при наличии пригонки)	R_p	240	300	340	370

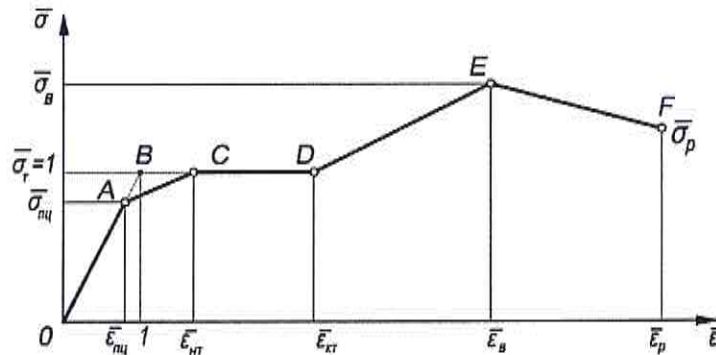


Рисунок В.1 – Обобщенная расчетная диаграмма работы строительных сталей

Т а б л и ц а В.9 – Характеристики сталей для обобщенной расчетной диаграммы работы (см. рисунок В.1)

Параметр диаграммы	Стали				
	С245, С255	С345, С345К, С355, С355-1, С355П	С390, С390-1	С440	С550, С590
$\bar{\epsilon}_{пц}$	0,8	0,8	0,9	0,9	0,9
$\bar{\sigma}_{пц}$	0,8	0,8	0,9	0,9	0,9
$\bar{\epsilon}_{нт}$	1,7	1,7	1,7	1,7	1,7
$\bar{\sigma}_т$	1	1	1	1	1
$\bar{\epsilon}_{кт}$	14,0	16,0	17,0	17,0	18,0
$\bar{\epsilon}_р$	141,6	88,3	67,1	49,6	26,2
$\bar{\sigma}_в$	1,653	1,415	1,345	1,33	1,16
$\bar{\epsilon}_р$	251	153	115	87,2	51,1
$\bar{\sigma}_р$	1,35	1,26	1,23	1,20	1,10

В НАБОР

Приложение Г

Материалы для соединений стальных конструкций

Таблица Г.1 – Материалы для сварки, соответствующие стали

Характеристика стали	Марка материала для сварки			Тип электрода	
	Сварочной проволоки для автоматической и механической сварки		Флюса		
	В углекислом газе или в его смеси с аргоном	Под флюсом			
$R_{yn} < 290 \text{ Н/мм}^2$	Св-08Г2С	Св-08А	АН-348-А АН-60*	ПП-АН-3 ПП-АН-8	Э42, Э42А
$290 \text{ Н/мм}^2 \leq R_{yn} < 590 \text{ Н/мм}^2$		Св-08ГА	ПФК-56С* ⁴ UF-02; UF-03* ⁵		Э46, Э46А
		Св-10ГА**	АН-17-М АН-43 АН-47	Э50, Э50А	
		Св-10Г2** Св-10НМА	АН-348-А*** ПФК-56С* ⁴ UF-02; UF-03* ⁵		
$R_{yn} \geq 590 \text{ Н/мм}^2$	Св-08Г2С	Св-10НМА	АН-17-М ПФК-56С* ⁴ UF-02; UF-03* ⁵	ПП-АН-3 ПП-АН-8	Э60 Э70
	Св-08ХГ2СМА				
	Св-10ХГ2СМА	Св-08ХН2ГМЮ			

* Флюс АН-60 и электроды типа Э42, Э46, Э50 следует применять для конструкций групп 2, 3 при расчётных температурах $t \geq$ минус 45 °С.

** Не применять в сочетании с флюсом АН-43.

*** Для флюса АН-348-А требуется дополнительный контроль механических свойств металла шва при сварке соединений элементов всех толщин при расчётных температурах $t < -45$ °С и толщин свыше 32 мм – при расчётных температурах $t \geq$ минус 45 °С.

⁴ Керамический флюс ПФК-56С по техническим условиям для автоматической сварки стыковых соединений конструкций пролетных строений стальных мостов.

⁵ Керамический флюс сварочный агломерированный марки UF-02 и марки UF-03 по соответствующим техническим условиям.

Примечание – При соответствующем технико-экономическом обосновании для сварки конструкций используются сварочные материалы (проволоки, флюсы, защитные газы), не указанные в настоящей таблице. При этом механические свойства металла шва, выполняемого с их применением, должны быть не ниже свойств, обеспечиваемых применением материалов, приведенных в настоящей таблице.

Таблица Г.2 – Нормативные и расчетные сопротивления металла швов сварных соединений с угловыми швами

Сварочные материалы		R_{wm} , Н/мм ²	R_{wf} , Н/мм ²
тип электрода	марка проволоки		
Э42, Э42А	Св-08, Св-08А	410	180
Э46, Э46А	Св-08ГА,	450	200
Э50, Э50А	Св-08Г2С, Св-10ГА, ПП-АН-8, ПП-АН-3	490	215
Э60	Св-08Г2С*, Св-10НМА, Св-10Г2	590	240
Э70	Св-10ХГ2СМА, Св-08ХН2ГМЮ	685	280
Э85	–	835	340

* Только для швов с катетом $k_f \leq 8$ мм в конструкциях из стали с пределом текучести 440 Н/мм² и более.

В НАБОР

СП 16.13330.2017

Таблица Г.3 – Требования к болтам при различных условиях их применения

Расчётная температура $t, ^\circ\text{C}$	Класс прочности болтов и требования к ним по действующим стандартам в конструкциях,			
	не рассчитываемых на усталость		рассчитываемых на усталость	
	при работе болтов на			
	растяжение или срез	срез	растяжение или срез	срез
≥ -45	5.6	5.6	5.6	5.6
	–	5.8	–	–
	8.8	8.8	8.8	8.8
	10.9	10.9	10.9	10.9
	–	12.9	–	12.9
$-45 > t \geq -55$	5.6	5.6	5.6	5.6
	8.8	8.8	8.8*	8.8
	10.9	10.9	10.9*	10.9
	–	12.9	–	12.9
< -55	5.6	5.6	–	5.6
	8.8*	8.8	8.8*	8.8
	10.9*	10.9	10.9*	10.9
	–	12.9	–	12.9

* С требованием испытания на разрыв на косой шайбе.

Таблица Г.4 – Марки стали фундаментных болтов и условия их применения

Конструкции	Марки стали при расчётной температуре, $t, ^\circ\text{C}$		
	≥ -45	$-45 > t \geq -55$	< -55
Конструкции, кроме опор воздушных линий электропередачи, распределительных устройств и контактной сети	Ст3пс2, Ст3сп2 20 –	Ст3пс4, Ст3сп4 – 09Г2С-4	– – – 09Г2С-4
Для U-образных болтов, а также фундаментных болтов опор воздушных линий электропередачи, распределительных устройств и	Ст3пс4, Ст3сп4 –	– – 09Г2С-4	– – 09Г2С-6

Таблица Г.5 – Нормативные сопротивления стали болтов и расчётные сопротивления одноболтовых соединений срезом и растяжению, $\text{H}/\text{мм}^2$

Класс прочности болтов	R_{bun}	R_{byn}	R_{bs}	R_{bt}
5.6	500	300	210	225
5.8	500	400	210	–
8.8	830	664	332	451
10.9	1040	936	416	561
12.9	1220	1098	427	–

Таблица Г.6 – Расчётные сопротивления смятию элементов, соединяемых болтами

Временное сопротивление стали соединяемых элементов $R_{un}, \text{H}/\text{мм}^2$	Расчётные сопротивления $R_{bp}, \text{H}/\text{мм}^2$, смятию элементов, соединяемых болтами класса точности	
	А	В
360	560	475
370	580	485

Окончание табл. Г.6

Временное сопротивление стали соединяемых элементов $R_{нт}$, Н/мм ²	Расчетные сопротивления $R_{бр}$, Н/мм ² , смятию элементов, соединяемых болтами класса точности	
	А	В
380	590	500
390	610	515
430	670	565
440	685	580
450	700	595
460	720	605
470	735	620
480	750	630
490	765	645
510	795	670
540	845	710
570	890	750
590	920	775

Примечание – Значения расчётных сопротивлений, указанные в таблице, вычислены по формулам раздела 4 с округлением до 5 Н/мм².

Таблица Г.7 – Расчетные сопротивления растяжению фундаментных болтов

Номинальный диаметр болтов, мм	Расчетные сопротивления $R_{ба}$, Н/мм ² , болтов из стали	
	Ст3пс4, Ст3пс2, Ст3сп4, Ст3сп2	09Г2С-4, 09Г2С-6
12, 16, 20	200	265
24, 30	190	245
36	190	230
42, 48, 56	180	230
64, 72, 80	180	220
90, 100	180	210
110, 125, 140	165	210

Примечания
1 Сталь должна поставаться по 1-й группе.
2 Значения расчётных сопротивлений, указанные в таблице, вычислены по формулам пункта 6.6 с округлением до 5 Н/мм².
3 Расчётные сопротивления болтов из сталей других марок следует вычислять по формулам раздела 6.

Таблица Г.8 – Нормативные и расчётные сопротивления растяжению высокопрочных болтов из стали 40Х

Номинальный диаметр резьбы d , мм	$R_{бн}$, Н/мм ²	$R_{бт}$, Н/мм ²
16, 20, (22), 24, (27)	1078	755
30	900	630
36	800	560
42	650	455
48	600	420

Примечание – Размеры, заключенные в скобки, применять не следует.

Таблица Г.9 – Площади сечения болтов

d , мм	16	(18)	20	(22)	24	(27)	30	36	42	48
A_b , см ²	2,01	2,54	3,14	3,80	4,52	5,72	7,06	10,17	13,85	18,09
A_{bn} , см ²	1,57	1,92	2,45	3,03	3,53	4,59	5,61	8,16	11,20	14,72

Примечания
1 Площади сечения болтов диаметром свыше 48 мм следует принимать по действующим стандартам.
2 Размеры, заключенные в скобки, следует применять только в конструкциях опор ВЛ и ОРУ.

В НАБОР

Приложение Д

**Коэффициенты для расчета на устойчивость
центрально и внецентренно сжатых элементов**

Т а б л и ц а Д.1 — Коэффициенты устойчивости при центральном сжатии

Условная гибкость $\bar{\lambda}$	Коэффициенты φ для типа сечения			Условная гибкость $\bar{\lambda}$	Коэффициенты φ для типа сечения		
	a	b	c		a	b	c
0,4	1000	1000	984	4,6	359		329
0,6	994	986	956	4,8	330		308
0,8	981	967	929	5,0	304		289
1,0	968	948	901	5,2	281		271
1,2	953	927	872	5,4	261		255
1,4	938	905	842	5,6	242		241
1,6	920	881	811	5,8		226	
1,8	900	855	778	6,0		211	
2,0	877	826	744	6,2		198	
2,2	851	794	709	6,4		186	
2,4	821	760	672	6,6		174	
2,6	786	723	635	6,8		164	
2,8	747	683	598	7,0		155	
3,0	704	643	562	7,2		147	
3,2	660	602	527	7,4		139	
3,4	616	562	493	7,6		132	
3,6	572	524	460	7,8		125	
3,8	526	487	430	8,0		119	
4,0	475	453	402	8,5		105	
4,2	431	422	375	9,0		094	
4,4	393	392	351	9,5		084	
				10,0		076	

Примечание — Значения коэффициентов φ в таблице увеличены в 1000 раз.

Таблица Д.2 – Коэффициенты влияния формы сечения η

Тип сечения	Схема сечения и эксцентриситет	$\frac{A_f}{A_w}$	Значения η при		
			$0 \leq \bar{\lambda} \leq 5$		$\bar{\lambda} > 5$
			$0,1 \leq m \leq 5$	$5 < m \leq 20$	$0,1 \leq m \leq 5$ $5 < m \leq 20$
1		–	1,0	1,0	1,0
2		–	0,85	0,85	0,85
3		–	$0,75 + 0,02\bar{\lambda}$	$0,75 + 0,02\bar{\lambda}$	0,85
4		–	$(1,35 - 0,05m) - 0,01(5 - m)\bar{\lambda}$	1,1	1,1
5		0,25	$(1,45 - 0,05m) - 0,01(5 - m)\bar{\lambda}$	1,2	1,2
		0,5	$(1,75 - 0,1m) - 0,02(5 - m)\bar{\lambda}$	1,25	1,25
		$\geq 1,0$	$(1,90 - 0,1m) - 0,02(6 - m)\bar{\lambda}$	$1,4 - 0,02\bar{\lambda}$	1,3
6		–	$\eta_s \left[1 - 0,3(5 - m) \frac{a_1}{h} \right]$	η_s	η_s
7		–	$\eta_s \left(1 - 0,8 \frac{a_1}{h} \right)$	$\eta_s \left(1 - 0,8 \frac{a_1}{h} \right)$	$\eta_s \left(1 - 0,8 \frac{a_1}{h} \right)$

В НАБОР

Тип сечения	Схема сечения и эксцентриситет	$\frac{A_f}{A_w}$	Значения η при		
			$0 \leq \bar{\lambda} \leq 5$		$\bar{\lambda} > 5$
			$0,1 \leq m \leq 5$	$5 < m \leq 20$	$0,1 \leq m \leq 5$ $5 < m \leq 20$
8		0,25	$(0,75 + 0,05m) + 0,01(5 - m)\bar{\lambda}$	1,0	1,0
		0,5	$(0,5 + 0,1m) + 0,02(5 - m)\bar{\lambda}$	1,0	1,0
		≥ 1	$(0,25 + 0,15m) + 0,03(5 - m)\bar{\lambda}$	1,0	1,0
9		0,5	$(1,25 - 0,05m) - 0,01(5 - m)\bar{\lambda}$	1,0	1,0
		≥ 1	$(1,5 - 0,1m) - 0,02(5 - m)\bar{\lambda}$	1,0	1,0
		0,5	1,4	1,4	1,4
10		1,0	$1,6 - 0,01(5 - m)\bar{\lambda}$	1,6	1,35 + 0,05m
		2,0	$1,8 - 0,02(5 - m)\bar{\lambda}$	1,8	1,3 + 0,1m
		0,5	$1,45 + 0,04m$	1,65	1,45 + 0,04m
11		1,0	$1,8 + 0,12m$	2,4	1,8 + 0,12m
		1,5	$2,0 + 0,25m + 0,1\bar{\lambda}$	-	-
		2,0	$3,0 + 0,25m + 0,1\bar{\lambda}$	-	-

Примечания

- 1 Для типов сечений 5 - 7 при подсчете значений A_f/A_w площадь вертикальных элементов полка не следует учитывать.
- 2 Для типов сечений 6 - 7 значения η следует принимать равными значениям η для типа 5 при тех же значениях A_f/A_w .

В НАБОР

Таблица Д.3 – Коэффициенты устойчивости φ_e при внецентренном сжатии сплошностенчатых стержней в плоскости действия момента, совпадающей с плоскостью симметрии

Условная гибкость $\bar{\lambda}$	Значение φ_e при приведенном относительном эксцентриситете m_{ef}								
	0,1	0,25	0,5	0,75	1,0	1,25	1,5	1,75	2,0
0,5	967	922	850	782	722	669	620	577	538
1,0	925	854	778	711	653	600	563	520	484
1,5	875	804	716	647	593	548	507	470	439
2,0	813	742	653	587	536	496	457	425	397
2,5	742	672	587	526	480	442	410	383	357
3,0	667	597	520	465	425	395	365	342	320
3,5	587	522	455	408	375	350	325	303	287
4,0	505	447	394	356	330	309	289	270	256
4,5	418	382	342	310	288	272	257	242	229
5,0	354	326	295	273	253	239	225	215	205
5,5	302	280	256	240	224	212	200	192	184
6,0	258	244	223	210	198	190	178	172	166
6,5	223	213	196	185	176	170	160	155	149
7,0	194	186	173	163	157	152	145	141	136
8,0	152	146	138	133	128	121	117	115	113
9,0	122	117	112	107	103	100	098	096	093

Продолжение таблицы Д.3

Условная гибкость $\bar{\lambda}$	Значение φ_e при приведенном относительном эксцентриситете m_{ef}								
	2,5	3,0	3,5	4,0	4,5	5,0	5,5	6,0	6,5
0,5	469	417	370	337	307	280	260	237	222
1,0	427	382	341	307	283	259	240	225	209
1,5	388	347	312	283	262	240	223	207	195
2,0	352	315	286	260	240	222	206	193	182
2,5	317	287	262	238	220	204	190	178	168
3,0	287	260	238	217	202	187	175	166	156
3,5	258	233	216	198	183	172	162	153	145
4,0	232	212	197	181	168	158	149	140	135
4,5	208	192	178	165	155	146	137	130	125
5,0	188	175	162	150	143	135	126	120	117
5,5	170	158	148	138	132	124	117	112	108
6,0	153	145	137	128	120	115	109	104	100
6,5	140	132	125	117	112	106	101	097	094
7,0	127	121	115	108	102	098	094	091	087
8,0	106	100	095	091	087	083	081	078	076

Окончание таблицы Д.3

Условная гибкость $\bar{\lambda}$	Значение φ_e при приведенном относительном эксцентриситете m_{ef}							
	7,0	8,0	9,0	10	12	14	17	20
0,5	210	183	164	150	125	106	090	077
1,0	196	175	157	142	121	103	086	074
1,5	182	163	148	134	114	099	082	070
2,0	170	153	138	125	107	094	079	067
2,5	158	144	130	118	101	090	076	065
3,0	147	135	123	112	097	086	073	063
3,5	137	125	115	106	092	082	069	060
4,0	127	118	108	098	088	078	066	057
4,5	118	110	101	093	083	075	064	055
5,0	111	103	095	088	079	072	062	053
5,5	104	095	089	084	075	069	060	051

Примечания

- 1 Значения коэффициентов φ_e в таблице увеличены в 1000 раз.
- 2 Значения φ_e следует принимать не более значений φ .

Таблица Д.4 – Коэффициенты устойчивости φ_e при внецентренном сжатии сквозных стержней в плоскости действия момента, совпадающей с плоскостью симметрии

Условная приведенная гибкость $\bar{\lambda}_{ef}$	Значение φ_e при относительном эксцентриситете m								
	0,1	0,25	0,5	0,75	1,0	1,25	1,5	1,75	2,0
0,5	908	800	666	571	500	444	400	364	333
1,0	872	762	640	553	483	431	387	351	328
1,5	830	727	600	517	454	407	367	336	311
2,0	774	673	556	479	423	381	346	318	293
2,5	708	608	507	439	391	354	322	297	274
3,0	637	545	455	399	356	324	296	275	255
3,5	562	480	402	355	320	294	270	251	235
4,0	484	422	357	317	288	264	246	228	215
4,5	415	365	315	281	258	237	223	207	196
5,0	350	315	277	250	230	212	201	186	178
5,5	300	273	245	223	203	192	182	172	163
6,0	255	237	216	198	183	174	165	156	149
6,5	221	208	190	178	165	157	149	142	137
7,0	192	184	168	160	150	141	135	130	125
8,0	148	142	136	130	123	118	113	108	105

Продолжение таблицы Д.4

Условная приведенная гибкость $\bar{\lambda}_{ef}$	Значение φ_e при относительном эксцентриситете m								
	2,5	3,0	3,5	4,0	4,5	5,0	5,5	6,0	6,5
0,5	286	250	222	200	182	167	154	143	133
1,0	280	243	218	197	180	165	151	142	131
1,5	271	240	211	190	178	163	149	137	128
2,0	255	228	202	183	170	156	143	132	125
2,5	238	215	192	175	162	148	136	127	120
3,0	222	201	182	165	153	138	130	121	116
3,5	206	187	170	155	143	130	123	115	110
4,0	191	173	160	145	133	124	118	110	105
4,5	176	160	149	136	124	116	110	105	096
5,0	161	149	138	127	117	108	104	100	095

Окончание таблицы Д.4

Условная приведенная гибкость $\bar{\lambda}_{ef}$	Значение φ_e при относительном эксцентриситете m							
	7,0	8,0	9,0	10	12	14	17	20
0,5	125	111	100	091	077	067	058	048
1,0	121	109	098	090	077	066	055	046
1,5	119	108	096	088	077	065	053	045
2,0	117	106	095	086	076	064	052	045
2,5	113	103	093	083	074	062	051	044
3,0	110	100	091	081	071	061	051	043
3,5	106	096	088	078	069	059	050	042
4,0	100	093	084	076	067	057	049	041
4,5	096	089	079	073	065	055	048	040

Примечания

- 1 Значения коэффициентов φ_e в таблице увеличены в 1000 раз.
- 2 Значения φ_e следует принимать не более значений φ .

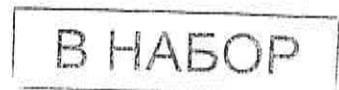

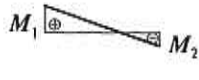

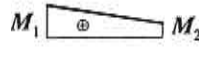


Таблица Д.5 – Приведенные относительные эксцентриситеты m_{ef} для внецентренно сжатых стержней с шарнирно опёртыми концами

Эпюры моментов	$\bar{\lambda}$	Значение m_{ef} при $m_{ef,1}$ равном										
		0,1	0,5	1,0	1,5	2,0	3,0	4,0	5,0	7,0	10,0	20,0
$\delta = -1,0$ 	1	0,10	0,30	0,68	1,12	1,60	2,62	3,55	4,55	6,50	9,40	19,40
	2	0,10	0,17	0,39	0,68	1,03	1,80	2,75	3,72	5,65	8,60	18,50
	3	0,10	0,10	0,22	0,36	0,55	1,17	1,95	2,77	4,60	7,40	17,20
	4	0,10	0,10	0,10	0,18	0,30	0,57	1,03	1,78	3,35	5,90	15,40
	5	0,10	0,10	0,10	0,10	0,15	0,23	0,48	0,95	2,18	4,40	13,40
	6	0,10	0,10	0,10	0,10	0,10	0,15	0,18	0,40	1,25	3,00	11,40
	7	0,10	0,10	0,10	0,10	0,10	0,10	0,10	0,10	0,50	1,70	9,50
$\delta = -0,5$ 	1	0,10	0,31	0,68	1,12	1,60	2,62	3,55	4,55	6,50	9,40	19,40
	2	0,10	0,22	0,46	0,73	1,05	1,88	2,75	3,72	5,65	8,60	18,50
	3	0,10	0,17	0,38	0,58	0,80	1,33	2,00	2,77	4,60	7,40	17,20
	4	0,10	0,14	0,32	0,49	0,66	1,05	1,52	2,22	3,50	5,90	15,40
	5	0,10	0,10	0,26	0,41	0,57	0,95	1,38	1,80	2,95	4,70	13,40
	6	0,10	0,16	0,28	0,40	0,52	0,95	1,25	1,60	2,50	4,00	11,50
	7	0,10	0,22	0,32	0,42	0,55	0,95	1,10	1,35	2,20	3,50	10,80
$\delta = 0$ 	1	0,10	0,32	0,70	1,12	1,60	2,62	2,55	4,55	6,50	9,40	19,40
	2	0,10	0,28	0,60	0,90	1,28	1,96	2,75	3,72	5,65	8,40	18,50
	3	0,10	0,27	0,55	0,84	1,15	1,75	2,43	3,17	4,80	7,40	17,20
	4	0,10	0,26	0,52	0,78	1,10	1,60	2,20	2,83	4,00	6,30	15,40
	5	0,10	0,25	0,52	0,78	1,10	1,55	2,10	2,78	3,85	5,90	14,50
	6	0,10	0,28	0,52	0,78	1,10	1,55	2,00	2,70	3,80	5,60	13,80
	7	0,10	0,32	0,52	0,78	1,10	1,55	1,90	2,60	3,75	5,50	13,00
$\delta = 0,5$ 	1	0,10	0,40	0,80	1,23	1,68	2,62	3,55	4,55	6,50	9,10	19,40
	2	0,10	0,40	0,78	1,20	1,60	2,30	3,15	4,10	5,85	8,60	18,50
	3	0,10	0,40	0,77	1,17	1,55	2,30	3,10	3,90	5,55	8,13	18,00
	4	0,10	0,40	0,75	1,13	1,55	2,30	3,05	3,80	5,30	7,60	17,50
	5	0,10	0,40	0,75	1,10	1,55	2,30	3,00	3,80	5,30	7,60	17,00
	6	0,10	0,40	0,75	1,10	1,50	2,30	3,00	3,80	5,30	7,60	16,50
	7	0,10	0,40	0,75	1,10	1,40	2,30	3,00	3,80	5,30	7,60	16,00

Обозначения, принятые в таблице Д.5:

$$m_{ef,1} = \eta \frac{M_1}{N} \cdot \frac{A}{W_c}; \quad \delta = \frac{M_2}{M_1}$$

Коэффициент c_{max} для расчета на устойчивость сжатых стержней открытого сечения

1 Коэффициент c_{max} для сечений типов 1, 2, 3, приведенных на рисунках в таблице Д.6, следует вычислять по формуле

$$c_{max} = \frac{2}{1 + \delta B + \sqrt{(1 - \delta B)^2 + \frac{16}{\mu} \left(\alpha - \frac{e_x}{h} \right)^2}}, \quad (Д.1)$$

$$\text{где } \left. \begin{aligned} \delta &= 4\rho / \mu; \\ B &= 1 + 2(\beta / \rho)(e_x / h); \\ \mu &= 8\omega + 0,156I_t \lambda_y^2 / (Ah^2); \end{aligned} \right\} \quad (Д.2)$$

$\alpha = a_x / h$ – отношение расстояния a_x между центром тяжести и центром изгиба сечения к высоте сечения h ;

$e_x = M_x / N$ – эксцентриситет приложения сжимающей силы относительно оси $x - x$, принимаемый со своим знаком (в таблице Д.6 приведен со знаком «плюс»);

A – площадь сечения.

$$\rho = (I_x + I_y) / (Ah^2) + \alpha^2;$$

$\omega = I_\omega / (I_y h^2)$ – здесь I_ω – секториальный момент инерции сечения;

$I_t = (k/3) \sum b_i t_i^3$ – момент инерции сечения при свободном кручении,

b_i и t_i – ширина и толщина листов соответственно, образующих сечение, включая стенку; $k = 1,29$ – для двутаврового сечения с двумя осями симметрии; $k = 1,25$ – для двутаврового сечения с одной осью симметрии; $k = 1,20$ – для таврового сечения, $k = 1,12$ – для швеллерного (П-образного) сечения.

2 Коэффициент c_{max} при расчёте на устойчивость стержня П-образного сечения на центральное сжатие (тип 4 при обозначениях, принятых в таблице Д.6, и $I_y > I_x$) следует вычислять по формуле (Д.1) при $e_x = 0$ и $\beta = 0$ (тогда $B = 1$), учитывая при этом, что

$$A = h t_f (2 + \eta);$$

$$I_\omega = t_f h^3 b^2 (3 + 2\eta) / [12 (6 + \eta)] = A h^2 b^2 (3 + 2\eta) / [12 (6 + \eta)(2 + \eta)];$$

$$I_y = h t_f b^2 (6 + \eta) / 12 = A b^2 (6 + \eta) / [12 (2 + \eta)];$$

$$I_x = t_f h^3 (1 + 2\eta) / [3 (2 + \eta)] = A h^2 (1 + 2\eta) / [3 (2 + \eta)^2].$$

3 Коэффициент c_{max} при расчёте на устойчивость стержня швеллерного сечения (тип 5 при обозначениях, принятых в таблице Д.6, и $I_x > I_y$), следует вычислять по формуле (Д.3)

$$c_{max} = \frac{2}{1 + \delta + \sqrt{(1 - \delta)^2 + \frac{16}{\mu} \left(\frac{a_y}{b} \right)^2}}, \quad (Д.3)$$

где $\delta = 4\rho / \mu$;

$$\mu = 8\omega + 0,156I_t \lambda_x^2 / (Ab^2) + \alpha^2;$$

$\alpha = a_y / b$ – отношение расстояния a_y между центром тяжести и центром изгиба сечения к ширине сечения b – см. таблицу Д.6;

$$a_y = 4\eta_l b (3\eta_l + 1) / [(2\eta_l + 1)(6\eta_l + 1)];$$

$$\rho = (I_x + I_y) / (Ab^2) + \alpha^2;$$

$I_t = 0,37 \sum b_i t_i^3$; b_i и t_i – соответственно ширина и толщина листов, образующих сечение;

$\omega = I_\omega / (I_x b^2)$ – см. таблицу Д.6.

При этом:

$$A = h t_w (2\eta_l + 1);$$

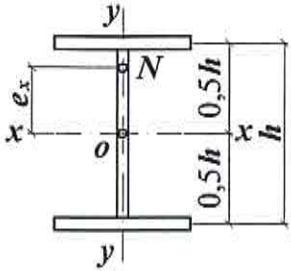
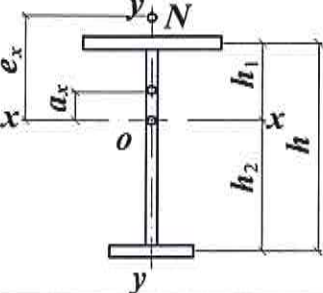
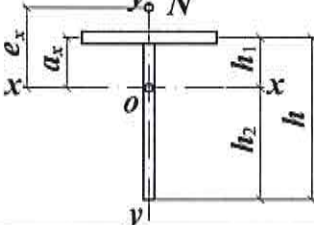
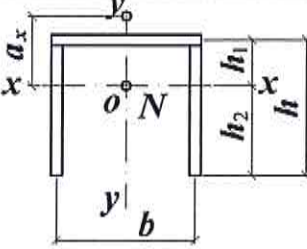
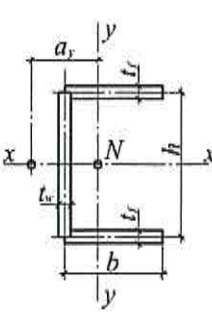
$$I_\omega = \eta_l t_w h^3 b^2 (3\eta_l + 2) / [12 (6\eta_l + 1)];$$

$$I_y = 2\eta t_w h b^2 (\eta_l^2 + 2,5\eta_l + 1) / (2\eta_l + 1)^2;$$

$$I_x = t_w h^3 (6\eta_l + 1) / 12.$$

Формулы для определения ω , α и β или их значения приведены в таблице Д.6.

Таблица Д.6 – Коэффициенты ω , α , β

Сечение		ω	α	β
тип	схема			
1		0,25	0	0
2		$\frac{I_1 I_2}{I_y^2}$	$\frac{I_1 h_1 - I_2 h_2}{I_y h}$	По формуле (Ж.12) приложения Ж
3		0	$\frac{h_1}{h}$	То же
4		$\frac{3+2\eta}{(6+\eta)^2}$	$\frac{4(3+\eta)}{(2+\eta)(6+\eta)}$	0
5		$\frac{\eta_l(3\eta_l+2)}{(6\eta_l+1)^2}$	$\frac{4\eta_l(3\eta_l+1)}{(2\eta_l+1)(6\eta_l+1)}$	0
<p>Обозначения, принятые в таблице Д.6:</p> <p>I_1 и I_2 – моменты инерции большего и меньшего поясов соответственно относительно оси симметрии сечения у-у.</p> <p>$\eta = b t_w / h t_f$, $\eta_l = b t_f / h t_w$, где t_w – толщина стенки; t_f – толщина полка.</p>				

СП 16.13330.2017

4 Расчет на устойчивость внецентренно сжатых элементов двутаврового сечения с двумя осями симметрии, непрерывно подкрепленных вдоль одной из полок (рисунок Д.1), следует выполнять по формуле (111), в которой коэффициент $c = c_{max}$ следует вычислять по формуле

$$c_{max} = \frac{1 + I_x / I_y + \alpha / 9,87}{1 + 4[(i_x^2 + i_y^2) / h^2 + e_x / h]} \quad (\text{Д.4})$$

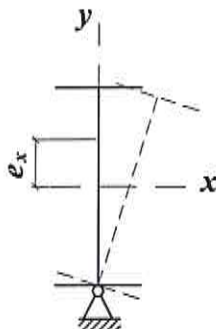


Рисунок Д.1 — Схема сечения элемента, подкрепленного вдоль полки

Коэффициент α следует определять по формуле (Ж.4) приложения Ж.

При определении α значение l_{ef} следует принимать равным расстоянию между сечениями элемента, закрепленными от поворота относительно продольной оси (расстояние между узлами крепления связей, распорок и т.п.).

Эксцентриситет $e_x = M_x / N$ в формуле (Д.4) считается положительным, если точка приложения силы смещена в сторону свободной полки; для центрально сжатых элементов $e_x = 0$.

При определении e_x за расчетный момент M_x следует принимать наибольший момент в пределах расчетной длины l_{ef} элемента.

Приложение Е

Коэффициенты для расчета элементов конструкций с учётом развития пластических деформаций

Таблица Е.1 – Коэффициенты c_x , c_y , n

Тип сечения	Схема сечения	$\frac{A_f}{A_w}$	Наибольшие значения коэффициентов		
			c_x	c_y	n при $M_y = 0^*$
1		0,25	1,19	1,47	1,5
		0,5	1,12		
		1,0	1,07		
		2,0	1,04		
2		0,5	1,40	1,47	2,0
		1,0	1,28		
		2,0	1,18		
3		0,25	1,19	1,07	1,5
		0,5	1,12	1,12	
		1,0	1,07	1,19	
		2,0	1,04	1,26	
4		0,5	1,40	1,12	2,0
		1,0	1,28	1,20	
		2,0	1,18	1,31	
5		-	1,47	1,47	а) 2,0 б) 3,0

Окончание таблицы Е.1

Тип сечения	Схема сечения	$\frac{A_f}{A_w}$	Наибольшие значения коэффициентов		
			c_x	c_y	n при $M_y = 0^*$
6		0,25	1,47	1,04	3,0
		0,5		1,07	
		1,0		1,12	
		2,0		1,19	
7		-	1,26	1,26	1,5
8		-	1,60	1,47	а) 3,0 б) 1,0
9		0,5	1,60	1,07	а) 3,0 б) 1,0
		1,0		1,12	
		2,0		1,19	

* При $M_y \neq 0$ следует принимать $n = 1,5$, за исключением сечения типа 5 а), для которого $n = 2$, и типа 5,б), для которого $n = 3$.

Примечания
 1 Коэффициенты для промежуточных значений A_f/A_w следует определять линейной интерполяцией.
 2 Значение коэффициентов c_x, c_y следует принимать не более $1,15\gamma$, где γ - коэффициент надежности по нагрузке, определяемый как отношение расчётного значения эквивалентной (по значению изгибающего момента) нагрузки к нормативному.

Т а б л и ц а Е.2 – Коэффициенты $\alpha_1, \alpha_2, \alpha_3$ для расчета на изгиб прямоугольных плит, опертых по четырем и трем сторонам

Плиты		При b/a											
		1,0	1,1	1,2	1,3	1,4	1,5	1,6	1,7	1,8	1,9	2,0	> 2
Опертые по четырем сторонам	α_1	0,048	0,055	0,063	0,069	0,075	0,081	0,086	0,091	0,094	0,098	0,100	0,125
	α_2	0,048	0,049	0,050	0,050	0,050	0,050	0,049	0,048	0,048	0,047	0,046	0,037
Опертые по трем сторонам	α_3	При a_1/d_1											
		0,5	0,6	0,7	0,8	0,9	1,0	1,2	1,4	2,0	> 2		
		0,060	0,074	0,088	0,097	0,107	0,112	0,120	0,126	0,132	0,133		

Обозначения, принятые в таблице Е.2:
 b – длинная сторона; a – короткая сторона; d_1 – длина свободной стороны; a_1 – длина стороны, перпендикулярной к свободной.

Приложение Ж

Коэффициент устойчивости при изгибе φ_b

Ж.1 Коэффициент φ_b для расчёта на устойчивость изгибаемых элементов двутаврового, таврового и швеллерного сечения следует определять в зависимости от расстановки связей, раскрепляющих сжатый пояс, вида нагрузки и места ее приложения. При этом предполагается, что нагрузка действует в плоскости наибольшей жесткости ($I_x > I_y$), а опорные сечения закреплены от боковых смещений и поворота.

Ж.2 Для балки и консоли двутаврового сечения с двумя осями симметрии коэффициент φ_b следует принимать равным:

при $\varphi_1 \leq 0,85$

$$\varphi_b = \varphi_1; \quad (\text{Ж.1})$$

при $\varphi_1 > 0,85$

$$\varphi_b = 0,68 + 0,21 \varphi_1 \leq 1, \quad (\text{Ж.2})$$

где значение φ_1 следует вычислять по формуле

$$\varphi_1 = \psi \frac{I_y}{I_x} \left(\frac{h}{l_{ef}} \right)^2 \frac{E}{R_y}, \quad (\text{Ж.3})$$

где ψ – коэффициент, вычисляемый согласно требованиям Ж.3;

h – полная высота сечения прокатного двутавра или расстояние между осями поясов (пакетов поясных листов) составного двутавра;

l_{ef} – расчётная длина балки или консоли, определяемая согласно 8.4.2.

Ж.3 Значение коэффициента ψ в формуле (Ж.3) следует вычислять по формулам таблиц Ж.1 и Ж.2 в зависимости от числа закреплений сжатого пояса, вида нагрузки и места её приложения, а также от коэффициента α , равного:

а) для прокатных двутавров

$$\alpha = 1,54 \frac{I_t}{I_y} \left(\frac{l_{ef}}{h} \right)^2, \quad (\text{Ж.4})$$

где I_t – момент инерции при свободном кручении, определяемый согласно приложению Д;

h – полная высота сечения;

б) для составных двутавров из листов со сварными или фрикционными поясными соединениями

$$\alpha = 8 \left(\frac{l_{ef} t_f}{h b_f} \right)^2 \left(1 + \frac{a t^3}{b_f t_f^3} \right), \quad (\text{Ж.5})$$

где для сварных двутавров из трех листов:

t_f и b_f – толщина и ширина пояса балки;

h – расстояние между осями поясов;

$a = 0,5h$;

t – толщина стенки ($t = t_w$);

для составных двутавров с фрикционными поясными соединениями:

t_f – суммарная толщина листов пояса и полки поясного уголка;

b_f – ширина листов пояса;

h – расстояние между осями пакетов поясных листов;

a – ширина вертикальной полки поясного уголка за вычетом толщины его полки;

t – суммарная толщина стенки и вертикальных полок поясных уголков.

Если на участке балки l_{ef} эпюра M_x по своему очертанию отличается от приведённых в таблице Ж.1, то допускается значение ψ определять по формулам для

наиболее близкой по очертанию эпюры M_x , в которую может быть вписана фактическая эпюра.

В случаях, когда у консоли балки сжатый пояс закреплён от бокового перемещения в конце или по ее длине, значение ψ принимается равным:

при сосредоточенной нагрузке, приложенной к растянутому поясу на конце консоли, $\psi = 1,75\psi_1$, где значение ψ_1 следует принимать согласно примечанию к таблице Ж.1;

в остальных случаях – как для консоли без закреплений.

Ж.4 Для разрезной балки двутаврового сечения с одной осью симметрии (рисунок Ж.1) коэффициент φ_b следует определять по таблице Ж.3, где значения φ_1 , φ_2 и n следует вычислять по формулам:

$$\varphi_1 = \psi_a \frac{I_y}{I_x} \cdot \frac{2hh_1}{l_{ef}^2} \cdot \frac{E}{R_y}; \quad (\text{Ж.6})$$

$$\varphi_2 = \psi_a \frac{I_y}{I_x} \cdot \frac{2hh_2}{l_{ef}^2} \cdot \frac{E}{R_y}; \quad (\text{Ж.7})$$

$$n = \frac{I_1}{I_1 + I_2}. \quad (\text{Ж.8})$$

В формулах (Ж.6) – (Ж.8) обозначено:

ψ_a - коэффициент, вычисляемый по формуле

$$\psi_a = \left(B + \sqrt{B^2 + C} \right) D; \quad (\text{Ж.9})$$

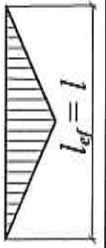
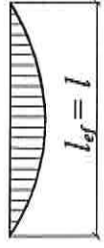
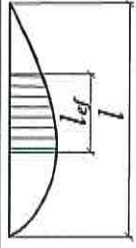
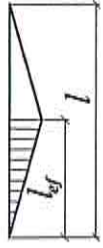
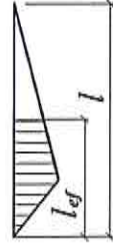
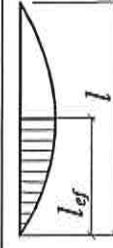
h – расстояние между осями поясов;

h_1 и h_2 – расстояние от центра тяжести сечения до оси более развитого и менее развитого поясов соответственно;

l_{ef} – расчётная длина балки, определяемая согласно 8.4.2;

I_1 и I_2 – моменты инерции сечения более развитого и менее развитого поясов относительно оси симметрии сечения балки соответственно.

Таблица Ж.1 – Коэффициент ψ для балок двутаврового сечения с двумя осями симметрии

Число закреплений сжатого пояса в пролете	Вид нагрузки в пролете	Эпюра M_x на участке l_{ef}	Пояс, к которому приложена нагрузка,	Коэффициент ψ при значениях α	
				$0,1 \leq \alpha \leq 40$	$40 < \alpha \leq 400$
Без закреплений	Сосредоточенная		Сжатый Растянутый	1,75 + 0,09 α 5,05 + 0,09 α	3,3 + 0,053 α - 4,5·10 ⁻⁵ α^2 6,6 + 0,053 α - 4,5·10 ⁻⁵ α^2
	Равномерно распределенная		Сжатый Растянутый	1,60 + 0,08 α 3,80 + 0,08 α	3,15 + 0,04 α - 2,7·10 ⁻⁵ α^2 5,35 + 0,04 α - 2,7·10 ⁻⁵ α^2
Два и более, делящие пролет l на равные части	Любая		Любой	2,25 + 0,07 α	3,6 + 0,04 α - 3,5·10 ⁻⁵ α^2
Одно в середине	Сосредоточенная в середине		Любой		1,75 ψ_1
	Сосредоточенная в четверти		Сжатый Растянутый		1,14 ψ_1 1,60 ψ_1
	Равномерно распределенная		Сжатый Растянутый		1,14 ψ_1 1,30 ψ_1

Примечание – Значение ψ_1 следует принимать равным ψ при двух и более закреплениях сжатого пояса в пролете.

В НАБОР

Т а б л и ц а Ж.2 – Коэффициент ψ для жестко заделанных консолей двутаврового сечения с двумя осями симметрии

Вид нагрузки	Пояс, к которому приложена нагрузка	Коэффициент ψ при отсутствии закреплений сжатого пояса и при значениях α	
		$4 \leq \alpha \leq 28$	$28 < \alpha \leq 100$
Сосредоточенная на конце консоли	Растянутый	$1,0 + 0,16\alpha$	$4,0 + 0,05\alpha$
	Сжатый	$6,2 + 0,08\alpha$	$7,0 + 0,05\alpha$
Равномерно распределённая	Растянутый	$1,42 \sqrt{\alpha}$	

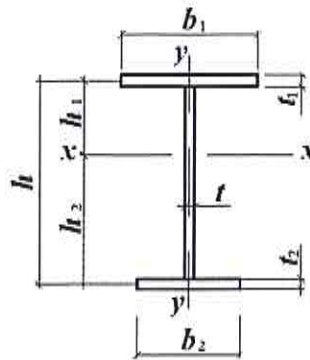


Рисунок Ж.1 – Схема двутаврового сечения с одной осью симметрии

Т а б л и ц а Ж.3 – Коэффициент φ_b

Сжатый пояс	Коэффициент φ_b при значении φ_2	
	до 0,85	свыше 0,85
Более развитый	$\varphi_1 \leq 1$	$\varphi_1 \left[0,21 + 0,68 \left(\frac{n}{\varphi_1} + \frac{1-n}{\varphi_2} \right) \right] \leq 1$
Менее развитый	φ_2	$0,68 + 0,21 \varphi_2 \leq 1$

Ж.5 Значения B , C и D в формуле (Ж.9) следует определять по таблицам Ж.4 и Ж.5 в зависимости от коэффициентов:

$$\delta = n + 0,734\beta; \quad (\text{Ж.10})$$

$$\mu = n + 1,145\beta; \quad (\text{Ж.11})$$

$$\beta = (2n - 1) \left\{ 0,47 - 0,035 \left(\frac{b_1}{h} \right) \left[1 + \frac{b_1}{h} - 0,072 \left(\frac{b_1}{h} \right)^2 \right] \right\}; \quad (\text{Ж.12})$$

$$\eta = (1 - n) \left[9,87n + 0,385 \frac{I_r}{I_2} \left(\frac{l_{ef}}{h} \right)^2 \right]; \quad (\text{Ж.13})$$

где значения n , b_1 , h , I_2 , l_{ef} следует принимать согласно настоящему приложению, а I_r – согласно приложению Д.

Коэффициент α в таблице Ж.5 следует определять по формуле (Ж.4).

В НАБОР

Таблица Ж.4 – Коэффициент B

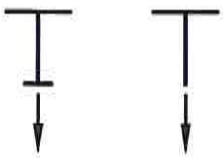
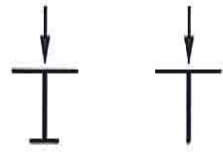
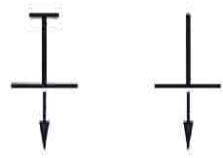
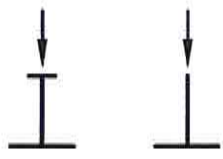
Схема сечения и место приложения нагрузки	Коэффициент B при нагрузке		
	сосредоточенной в середине пролета	равномерно распределенной	Вызывающей чистый изгиб
	δ	μ	β
	$\delta - 1$	$\mu - 1$	β
	$1 - \delta$	$1 - \mu$	$-\beta$
	$-\delta$	$-\mu$	$-\beta$

Таблица Ж.5 – Коэффициенты C и D

Вид нагрузки	Коэффициент C при сечении		Коэффициент D
	двутавровом ($n \leq 0,9$)	тавровом ($n = 1,0$)	
Сосредоточенная в середине пролета	$0,330\eta$	$0,0826\alpha$	3,265
Равномерно распределенная	$0,481\eta$	$0,1202\alpha$	2,247
Вызывающая чистый изгиб	$0,101\eta$	$0,0253\alpha$	4,315

Ж.6 Для двутаврового сечения при $0,9 < n < 1,0$ коэффициент ψ_a следует определять линейной интерполяцией между значениями, полученными по формуле (232) для двутаврового сечения при $n = 0,9$ и для таврового при $n = 1$.

Для таврового сечения при сосредоточенной или равномерно распределенной нагрузке и $\alpha < 40$ коэффициенты ψ_a следует умножать на $(0,8 + 0,004\alpha)$.

В балках с менее развитым сжатым поясом при $n > 0,7$ и $5 \leq l_{ef} / b_2 \leq 25$ значение коэффициента φ_2 необходимо уменьшать умножением на $(1,025 - 0,015 l_{ef} / b_2)$ и следует принимать при этом не более 0,95. Значения $l_{ef} / b_2 > 25$ в таких балках не допускаются.

Ж.7 Для балки швеллерного сечения коэффициент φ_b следует принимать равным $\varphi_b = 0,7\varphi_1$, где φ_1 следует определять как для балок двоякосимметричного двутаврового сечения, используя формулы (Ж.3) и (Ж.4), где значения I_x , I_y , I_t следует принимать для швеллера.

Приложение И

Коэффициенты расчетной длины μ участков ступенчатых колонн

И.1 Коэффициент расчётной длины μ_1 для защемлённого в основании нижнего участка одноступенчатой колонны следует принимать:

при верхнем конце колонн, свободном от закреплений, – по таблице И.1;

при закреплении верхнего конца от поворота, но возможности его свободного смещения – по таблице И.2;

при закреплении верхнего конца от смещения по формуле

$$\mu_1 = \sqrt{\frac{\mu_{12}^2 + \mu_{11}^2 (\beta - 1)}{\beta}}, \quad (\text{И.1})$$

где μ_{12} и μ_{11} – коэффициенты расчётной длины нижнего участка колонны при нагрузках $F_1 = 0$ и $F_2 = 0$ соответственно, определяемые при шарнирном опирании верхнего конца по таблице И.3, а при закреплении от поворота – по таблице И.4.

В таблицах И.1 – И.4 обозначено:

$$\alpha_1 = \frac{l_2}{l_1} \sqrt{\frac{I_1}{\beta I_2}} \quad \text{и} \quad n = \frac{I_2 l_1}{I_1 l_2},$$

где I_1, I_2, l_1, l_2 – моменты инерции сечений и длины нижнего и верхнего участков колонны соответственно;

$$\beta = (F_1 + F_2) / F_2.$$

И.2 Коэффициент расчётной длины μ_2 для верхнего участка одноступенчатой колонны во всех случаях следует определять по формуле

$$\mu_2 = \mu_1 / \alpha_1 \leq 3. \quad (\text{И.2})$$

И.3 Коэффициент расчётной длины μ_1 для защемлённого в основании нижнего участка двухступенчатой колонны (рисунок И.1,а) при условиях закрепления верхнего конца, указанных в таблице И.5, следует определять по формуле

$$\mu_1 = \sqrt{\frac{\beta_1 \mu_{m1}^2 + (\beta_2 \mu_{m2}^2 + \mu_{m3}^2) (1 + \delta_2)^2 I_1 / I_{m1}}{1 + \beta_1 + \beta_2}}, \quad (\text{И.3})$$

где $\beta_1 = F_1 / F_3$; $\beta_2 = F_2 / F_3$; $\delta_2 = l_2 / l_1$;

$\mu_{m1}, \mu_{m2}, \mu_{m3}$ – коэффициенты, определяемые по таблице И.5 как для одноступенчатых колонн по рисунку И.1,б,в,г);

$I_{m1} = (I_1 l_1 + I_2 l_2) / (l_1 + l_2)$ – приведённое значение момента инерции сечения участка длиной $(l_1 + l_2)$.

Здесь F_1, F_2, F_3 – продольные силы, приложенные к верху нижнего, среднего и верхнего участков колонн с моментами инерции I_1, I_2, I_3 и длинами l_1, l_2, l_3 соответственно.

Приведённое значение момента инерции сечения участка длиной $(l_2 + l_3)$ на рисунке И.1,б следует определять по формуле

$$I_{m2} = (I_2 l_2 + I_3 l_3) / (l_2 + l_3).$$

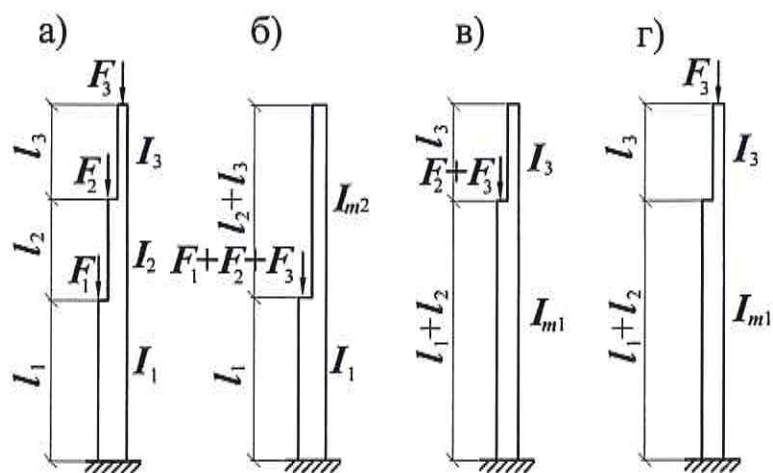


Рисунок И.1 – Схема двухступенчатой колонны (а) и условные схемы загрузений при приложении сил F_1 , F_2 и F_3 соответственно к нижнему (б), к среднему (в), к верхнему (г) участкам

И.4 Коэффициенты расчётной длины: μ_2 для среднего участка двухступенчатой колонны длиной l_2 и μ_3 для верхнего участка колонны длиной l_3 следует определять по формулам:

$$\mu_2 = \mu_1 / \alpha_2 ; \quad (\text{И.4})$$

$$\mu_3 = \mu_1 / \alpha_3 \leq 3, \quad (\text{И.5})$$

где
$$\alpha_2 = \frac{l_2}{l_1} \sqrt{\frac{I_1(F_2 + F_3)}{I_2(F_1 + F_2 + F_3)}} ;$$

$$\alpha_3 = \frac{l_3}{l_1} \sqrt{\frac{I_1 F_3}{I_3(F_1 + F_2 + F_3)}} .$$

В НАБОР

Таблица И.1 – Коэффициенты расчетной длины μ_1 для одноступенчатых колонн с верхним концом, свободным от закреплений

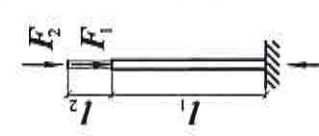
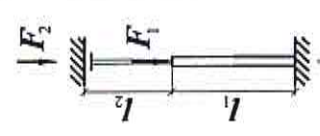
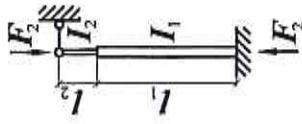

Расчетная схема	α_1	Коэффициент μ_1 при значениях l																				
		0	0,1	0,2	0,3	0,4	0,5	0,6	0,7	0,8	0,9	1,0	1,2	1,4	1,6	1,8	2,0	2,5	5,0	10,0	20,0	
	0	2,0	2,0	2,0	2,0	2,0	2,0	2,0	2,0	2,0	2,0	2,0	2,0	2,0	2,0	2,0	2,0	2,0	2,0	2,0	2,0	
	0,2	2,0	2,01	2,02	2,03	2,04	2,05	2,06	2,06	2,07	2,08	2,09	2,10	2,12	2,14	2,15	2,17	2,21	2,40	2,76	3,38	
	0,4	2,0	2,04	2,08	2,11	2,23	2,18	2,21	2,25	2,28	2,32	2,35	2,42	2,48	2,54	2,60	2,66	2,80	-	-	-	-
	0,6	2,0	2,11	2,20	2,28	2,36	2,44	2,52	2,59	2,66	2,73	2,80	2,93	3,05	3,17	3,28	3,39	-	-	-	-	-
	0,8	2,0	2,25	2,42	2,56	2,70	2,83	2,96	3,07	3,17	3,27	3,36	3,55	3,74	-	-	-	-	-	-	-	-
	1,0	2,0	2,50	2,73	2,94	3,13	3,29	3,44	3,59	3,74	3,87	4,0	-	-	-	-	-	-	-	-	-	-
	1,5	3,0	3,43	3,77	4,07	4,35	4,61	4,86	5,05	-	-	-	-	-	-	-	-	-	-	-	-	-
	2,0	4,0	4,44	4,90	5,29	5,67	6,03	-	-	-	-	-	-	-	-	-	-	-	-	-	-	-
2,5	5,0	5,55	6,08	6,56	7,00	-	-	-	-	-	-	-	-	-	-	-	-	-	-	-	-	
3,0	6,0	6,65	7,25	7,82	-	-	-	-	-	-	-	-	-	-	-	-	-	-	-	-	-	

Таблица И.2 – Коэффициенты расчетной длины μ_2 для одноступенчатых колонн с верхним концом, закрепленным только от поворота

Расчетная схема	α_1	Коэффициент μ_2 при значениях l																				
		0	0,1	0,2	0,3	0,4	0,5	0,6	0,7	0,8	0,9	1,0	1,2	1,4	1,6	1,8	2,0	2,5	5,0	10,0	20,0	
	0	2,0	1,92	1,86	1,80	1,76	1,70	1,67	1,64	1,60	1,57	1,55	1,50	1,46	1,43	1,40	1,37	1,32	1,18	1,10	1,05	
	0,2	2,0	1,93	1,87	1,82	1,76	1,71	1,68	1,64	1,62	1,59	1,56	1,52	1,48	1,45	1,41	1,39	1,33	1,20	1,11	-	-
	0,4	2,0	1,94	1,88	1,83	1,77	1,75	1,72	1,69	1,66	1,62	1,61	1,57	1,53	1,50	1,48	1,45	1,40	-	-	-	-
	0,6	2,0	1,95	1,91	1,86	1,83	1,79	1,77	1,76	1,72	1,71	1,69	1,66	1,63	1,61	1,59	-	-	-	-	-	-
	0,8	2,0	1,97	1,94	1,92	1,90	1,88	1,87	1,86	1,85	1,83	1,82	1,80	1,79	-	-	-	-	-	-	-	-
	1,0	2,0	2,00	2,00	2,00	2,00	2,00	2,00	2,00	2,00	2,00	2,00	2,00	2,00	2,00	2,00	2,00	2,00	2,00	2,00	2,00	2,00
	1,5	2,0	2,12	2,25	2,33	2,38	2,43	2,48	2,52	-	-	-	-	-	-	-	-	-	-	-	-	-
	2,0	2,0	2,45	2,66	2,81	2,91	3,00	-	-	-	-	-	-	-	-	-	-	-	-	-	-	-
2,5	2,5	2,94	3,17	3,34	3,50	-	-	-	-	-	-	-	-	-	-	-	-	-	-	-	-	
3,0	3,0	3,43	3,70	3,93	4,12	-	-	-	-	-	-	-	-	-	-	-	-	-	-	-	-	

В НАБОР

Таблица И.3 – Коэффициенты расчетной длины μ_2 и μ_1 для одноступенчатых колонн с неподвижным шарнирно-опертым верхним концом

Расчетная схема	$\frac{I_2}{I_1}$	Коэффициенты μ_2 и μ_1 при l_2/l_1														
		0,1	0,2	0,3	0,4	0,5	0,6	0,7	0,8	0,9	1,0	1,2	1,4	1,6	1,8	2,0
		Коэффициент μ_2														
	0,04	1,02	1,84	2,25	2,59	2,85	3,08	3,24	3,42	3,70	4,00	4,55	5,25	5,80	6,55	7,20
	0,06	0,91	1,47	1,93	2,26	2,57	2,74	3,05	3,05	3,24	3,45	3,88	4,43	4,90	5,43	5,94
	0,08	0,86	1,31	1,73	2,05	2,31	2,49	2,68	2,85	3,00	3,14	3,53	3,93	4,37	4,85	5,28
	0,1	0,83	1,21	1,57	1,95	2,14	2,33	2,46	2,60	2,76	2,91	3,28	3,61	4,03	4,43	4,85
	0,2	0,79	0,98	1,23	1,46	1,67	1,85	2,02	2,15	2,28	2,40	2,67	2,88	3,11	3,42	3,71
	0,3	0,78	0,90	1,09	1,27	1,44	1,60	1,74	1,86	1,98	2,11	2,35	2,51	2,76	2,99	3,25
	0,4	0,78	0,88	1,02	1,17	1,32	1,45	1,58	1,69	1,81	1,92	2,14	2,31	2,51	2,68	2,88
	0,5	0,78	0,86	0,99	1,10	1,22	1,35	1,47	1,57	1,67	1,76	1,96	2,15	2,34	2,50	2,76
	1,0	0,78	0,85	0,92	0,99	1,06	1,13	1,20	1,27	1,34	1,41	1,54	1,68	1,82	1,97	2,10
			Коэффициент μ_1													
0,04		0,67	0,67	0,83	1,25	1,43	1,55	1,65	1,70	1,75	1,78	1,84	1,87	1,88	1,90	1,92
0,06		0,67	0,67	0,81	1,07	1,27	1,41	1,51	1,60	1,64	1,70	1,78	1,82	1,84	1,87	1,88
0,08		0,67	0,67	0,75	0,98	1,19	1,32	1,43	1,51	1,58	1,63	1,72	1,77	1,81	1,82	1,84
0,1		0,67	0,67	0,73	0,93	1,11	1,25	1,36	1,45	1,52	1,57	1,66	1,72	1,77	1,80	1,82
0,2		0,67	0,67	0,69	0,75	0,89	1,02	1,12	1,21	1,29	1,36	1,46	1,54	1,60	1,65	1,69
0,3		0,67	0,67	0,67	0,71	0,80	0,90	0,99	1,08	1,15	1,22	1,33	1,41	1,48	1,54	1,59
0,4		0,67	0,67	0,67	0,69	0,75	0,84	0,92	1,00	1,07	1,13	1,24	1,33	1,40	1,47	1,51
0,5		0,67	0,67	0,67	0,69	0,73	0,81	0,87	0,94	1,01	1,07	1,17	1,26	1,33	1,39	1,44
1,0		0,67	0,67	0,67	0,68	0,71	0,74	0,78	0,82	0,87	0,91	0,99	1,07	1,13	1,19	1,24

В НАБОР

Т а б л и ц а И.4 – Коэффициенты расчетной длины μ_2 и μ_1 для одноступенчатых колонн с неподвижным верхним концом, закрепленным от поворота

Коэффициенты μ_2 и μ_1 при l_2/l_1

Расчетная схема	$\frac{I_2}{I_1}$	Коэффициенты μ_2 и μ_1 при l_2/l_1																
		0,1	0,2	0,3	0,4	0,5	0,6	0,7	0,8	0,9	1,0	1,2	1,4	1,6	1,8	2,0		
	0,04	0,78	1,02	1,23	1,53	1,73	2,01	2,21	2,38	2,54	2,65	2,85	3,24	3,70	4,20	4,76	5,23	
	0,06	0,70	0,86	1,23	1,47	1,73	1,93	2,21	2,38	2,54	2,65	2,85	3,24	3,70	4,20	4,76	5,23	
	0,08	0,68	0,79	1,05	1,31	1,54	1,74	1,93	2,05	2,20	2,31	2,49	2,81	3,17	3,50	3,92	4,30	
	0,1	0,67	0,76	1,00	1,20	1,42	1,61	1,78	1,92	2,04	2,20	2,40	2,55	2,80	3,11	3,45	3,73	
	0,2	0,64	0,70	0,79	0,93	1,07	1,23	1,41	1,50	1,60	1,72	1,92	2,11	2,28	2,45	2,64	2,82	
	0,3	0,62	0,68	0,74	0,85	0,95	1,06	1,18	1,28	1,39	1,48	1,57	1,67	1,79	1,94	2,08	2,20	
	0,4	0,60	0,66	0,71	0,78	0,87	0,99	1,07	1,16	1,26	1,34	1,43	1,50	1,65	1,79	1,94	2,08	
	0,5	0,59	0,65	0,70	0,77	0,82	0,93	0,99	1,08	1,17	1,23	1,39	1,53	1,66	1,79	1,92	2,08	
	1,0	0,55	0,60	0,65	0,70	0,75	0,80	0,85	0,90	0,95	1,00	1,10	1,20	1,30	1,40	1,50	1,50	
		0,04	0,66	0,68	0,75	0,94	1,08	1,24	1,37	1,47	1,55	1,64	1,72	1,78	1,81	1,85	1,89	
0,06		0,65	0,67	0,68	0,76	0,94	1,10	1,25	1,35	1,44	1,50	1,61	1,69	1,74	1,79	1,82	1,89	
0,08		0,64	0,66	0,67	0,68	0,84	1,00	1,12	1,25	1,34	1,41	1,53	1,62	1,68	1,75	1,79	1,89	
0,1		0,64	0,65	0,65	0,65	0,78	0,92	1,05	1,15	1,25	1,33	1,45	1,55	1,62	1,68	1,71	1,89	
0,2		0,62	0,64	0,65	0,65	0,66	0,73	0,83	0,92	1,01	1,09	1,23	1,33	1,41	1,48	1,54	1,89	
0,3		0,60	0,63	0,64	0,65	0,66	0,67	0,73	0,81	0,89	0,94	1,09	1,20	1,28	1,35	1,41	1,89	
0,4		0,58	0,63	0,63	0,64	0,64	0,64	0,66	0,68	0,75	0,88	1,01	1,10	1,19	1,26	1,32	1,89	
0,5		0,57	0,61	0,63	0,64	0,64	0,65	0,65	0,68	0,72	0,77	0,94	1,04	1,12	1,19	1,25	1,89	
1,0		0,55	0,58	0,60	0,61	0,62	0,63	0,63	0,65	0,67	0,70	0,80	0,88	0,93	1,01	1,05	1,89	

Коэффициент μ_1

Коэффициент μ_2

В НАБОР

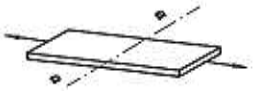
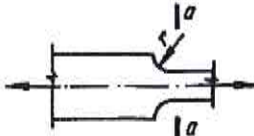
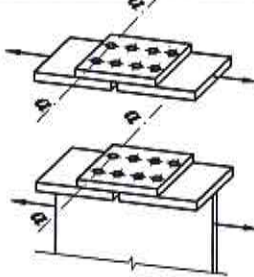
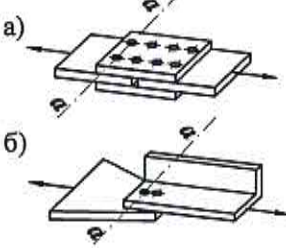
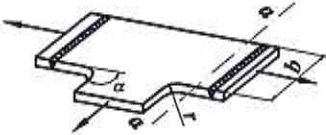
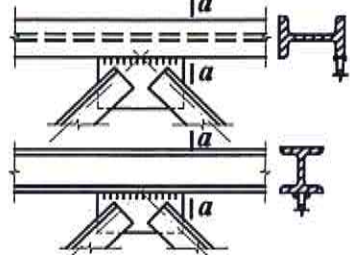
Таблица И.5 – Коэффициенты μ_{m1} , μ_{m2} , μ_{m3}

Условие закрепления верхнего конца колонны	Значения коэффициентов		
	μ_{m1}	μ_{m2}	μ_{m3}
	при условной схеме загрузки по рисунку		
	И.1,б)	И.1,в)	И.1,г)
Свободен от закреплений	2,0	2,0	μ_1 (μ_1 – по таблице И.1 при $\alpha_1 = \frac{I_3}{I_1 + I_2} \sqrt{\frac{I_{m1}}{I_3}}$)
Закреплён от поворота, допускает смещение	μ_1 μ_1 (μ_1 – по таблице И.2 при $\alpha_1 = 0$)		μ_1 (μ_1 – по таблице И.2 при $\alpha_1 = \frac{I_3}{I_1 + I_2} \sqrt{\frac{I_{m1}}{I_3}}$)
Закреплён шарнирно, не допускает смещения	μ_{11} μ_{11} (μ_{11} – по таблице И.3)		μ_{12} (μ_{12} – по таблице И.3)
Закреплён от поворота и смещения	μ_{11} μ_{11} (μ_{11} – по таблице И.4)		μ_{12} (μ_{12} – по таблице И.4)

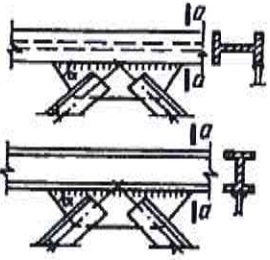
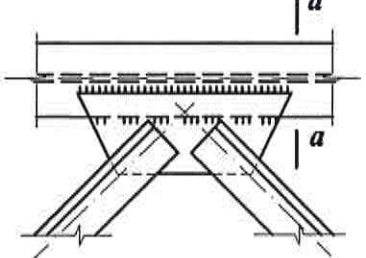
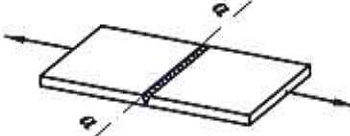
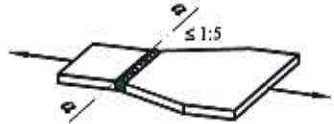
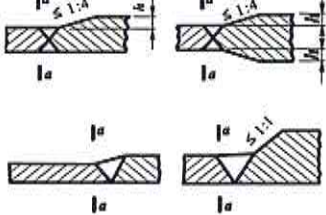
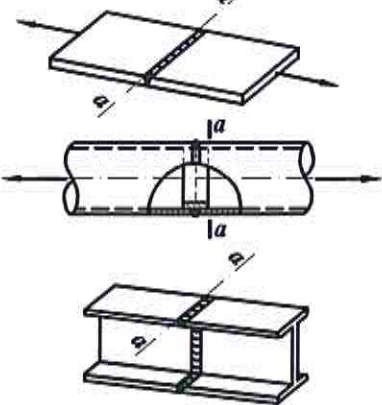
Приложение К

К расчету элементов на усталость

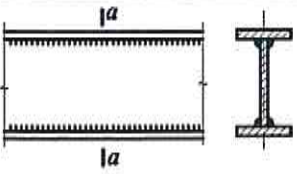
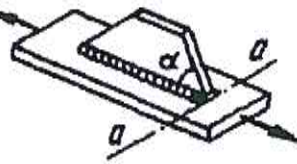
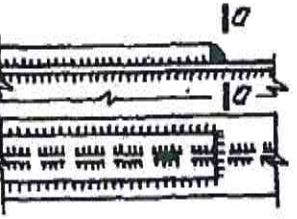
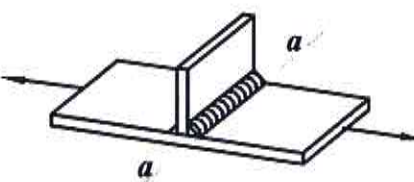
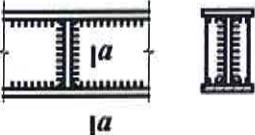
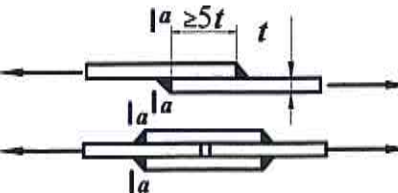
Таблица К.1 – Группы элементов и соединений при расчете на усталость

Схема элемента и расположение расчетного сечения	Характеристика элемента	Группа элементов
1 	Основной металл с прокатными или обработанными механическим путем кромками То же, с кромками, обрезанными машинной газовой резкой	1 2
2 	Основной металл с обработанными механическим путем кромками, при разной ширине и радиусе перехода r , мм: 200 10	1 4
3 	Основной металл во фрикционных соединениях	1
4 	Основной металл в болтовом (болты класса точности А) соединении в сечениях по отверстию: а) при парных накладках б) при односторонних накладках	4 5
5 	Переход и закругление (класс чистоты газовой резки 1 или фрезеровка) при $\alpha \geq 72^\circ$, $r \geq 0,5b$	2
6 	Фасонки прямоугольной формы, приваренные встык или в тавр к элементам конструкций без механической обработки перехода от фасонки к элементу	7

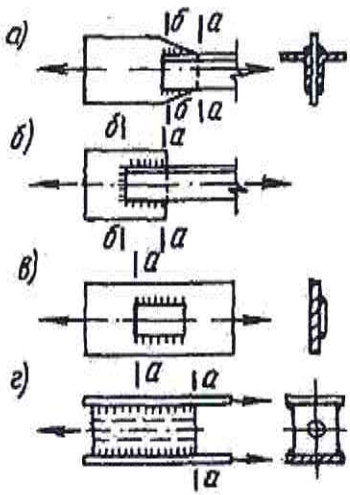
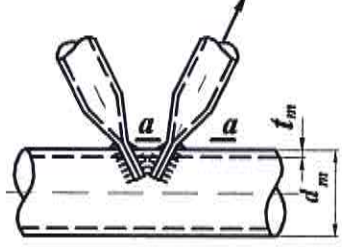
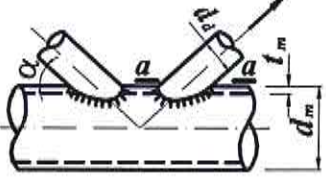
Продолжение таблицы К.1

Схема элемента и расположение расчетного сечения	Характеристика элемента	Группа элементов
<p>7</p> 	<p>Фасонки, приваренные встык или в тавр к стенкам и поясам балок, а также к элементам ферм при $\alpha \leq 45^\circ$</p>	<p>4</p>
<p>8</p> 	<p>Фасонки прямоугольной или трапециевидной формы, приваренные к поясам балок внахлестку с обваркой по контуру нахлестки без механической обработки швов</p>	<p>7</p>
<p>9</p> 	<p>Стыковой необработанный шов; нагрузка перпендикулярна сварному шву; стыкуемые элементы одинаковой ширины и толщины</p>	<p>4</p>
<p>10</p> 	<p>Стыковой необработанный шов; стыкуемые элементы разной ширины или разной толщины</p>	<p>5</p>
<p>11</p> 	<p>Основной металл в месте перехода к стыковому шву со снятым механическим способом усилением шва: а) при стыковании элементов одинаковой толщины и ширины б) то же, разной толщины и ширины</p>	<p>2 3</p>
<p>12</p> 	<p>Сварные стыковые соединения: листового элемента на подкладном листе (нагрузка перпендикулярна к сварному шву) труб на подкладном кольце прокатных профилей в стык</p>	<p>4 4 4</p>

В НАБОР

<p>Схема элемента и расположение расчетного сечения</p>	<p>Характеристика элемента</p>	<p>Группа элементов</p>
<p>13</p> 	<p>Сварные сечения двутаврового, таврового и других типов, сваренные непрерывными продольными швами при действии усилия вдоль оси шва</p>	<p>2</p>
<p>14</p> 	<p>Основной металл со вспомогательным элементом, прикрепленным продольными швами, при α: до 45° 90°</p>	<p>4 7</p>
<p>15</p> 	<p>Обрыв поясного листа без механической обработки поперечного (лобового) шва</p>	<p>7</p>
<p>16</p> 	<p>Основной металл с поперечным швом; сварной шов двусторонний с плавным переходом к основному металлу</p>	<p>4</p>
<p>17</p> 	<p>Основной металл растянутых поясов балок и элементов ферм вблизи диафрагм и ребер, приваренных угловыми швами</p>	<p>5</p>
<p>18</p> 	<p>Основной металл в месте перехода к поперечному (лобовому) угловому шву</p>	<p>6 5</p>

Окончание таблицы К.1

Схема элемента и расположение расчетного сечения	Характеристика элемента	Группа элементов
<p>19</p> 	<p>Основной металл в соединениях с фланговыми швами (в местах перехода от элемента к концам фланговых швов):</p> <ul style="list-style-type: none"> а) с двойными фланговыми швами б) с фланговыми и лобовыми швами в) при передаче усилия через основной металл г) щеки анкеров для крепления стальных канатов 	<p>8 7 7 8</p>
<p>20</p> 	<p>Основной металл трубы растянутого раскоса при отношении толщины к наружному диаметру трубы пояса</p> $t_m/d_m \geq 1/14$ $1/20 \leq t_m/d_m < 1/14$	<p>7 8</p>
<p>21</p>  <p>$\alpha = 45-60^\circ$</p>	<p>Основной металл трубы растянутого раскоса при отношении диаметров раскоса и пояса $d_a/d_m = 0,4 \div 0,7$ и отношении толщины к наружному диаметру трубы пояса:</p> $t_m/d_m \geq 1/14$ $1/20 \leq t_m/d_m < 1/14$ $1/35 < t_m/d_m < 1/20$	<p>6 7 8</p>

В НАБОР

Библиография

- [1] Федеральный закон от 22 июля 2008 г. № 123-ФЗ «Технический регламент о требованиях пожарной безопасности»